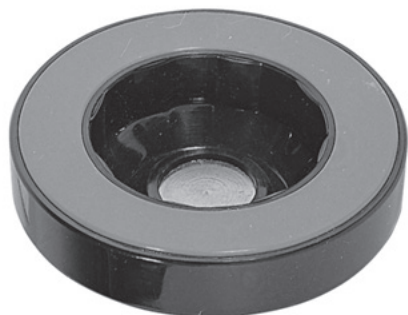


PDA

Volant plein

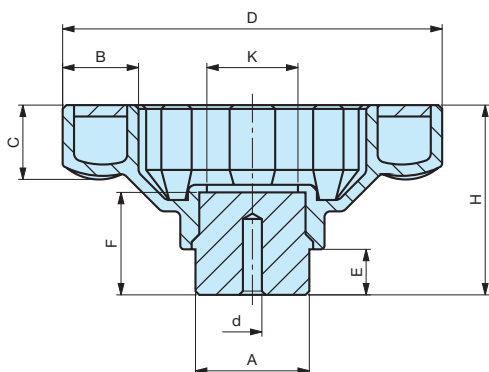


Moyeu en acier zingué.

Code	Référence	D	H	C	B	A	d	E	F	K	Poids gr.
6368005	PDA/100	100	50	21	21	30	4	12	28	25	218
6368010	PDA/125	125	54	21	23	30	4	12	28	25	260
6368015	PDA/150	150	60	26	26	40	6	15	35	35	498
6368020	PDA/175	175	63	27	31	40	6	15	35	36	552
6368025	PDA/200	200	68	28	31	40	6	15	40	41	730

NOTE : Le moyeu affleurant permet tout type d'usinage traversant.
Alésage borgne d'origine pouvant être usiné à la mesure désirée.
Possibilité de fournir, selon la quantité, les volants avec moyeux usinés à vos mesures.
Couleurs sur demande.

Matière : Plastique polyamide avec fibre de verre, surface mate.



MODÈLE DÉPOSÉ

PDA/MEP

Volant plein

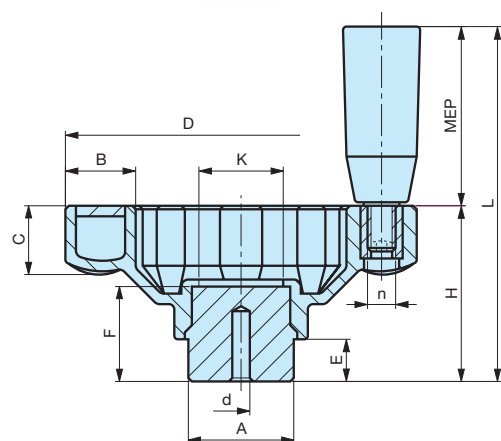


Moyeu en acier zingué. Poignée tournante.

Code	Référence	D	H	L	C	B	A	d	E	F	K	MEP	n	Poids gr.
6369005	PDA/100-MEP	100	50	100	21	21	30	4	12	28	25	21x50	M 6	241
6369010	PDA/125-MEP	125	54	104	21	23	30	4	12	28	25	21x50	M 6	286
6369015	PDA/150-MEP	150	60	130	26	26	40	6	15	35	35	23x70	M 8	551
6369020	PDA/175-MEP	175	63	153	27	31	40	6	15	35	36	26x90	M 10	643
6369025	PDA/200-MEP	200	68	158	28	31	40	6	15	40	41	26x90	M 10	817

NOTE : Le moyeu affleurant permet tout type d'usinage traversant.
Alésage borgne d'origine pouvant être usiné à la mesure désirée.
Possibilité de fournir, selon la quantité, les volants avec moyeux usinés à vos mesures.
Couleurs sur demande.

Matière : Plastique polyamide avec fibre de verre, surface mate.



MODÈLE DÉPOSÉ