

V3RA/MRE Volant à trois branches

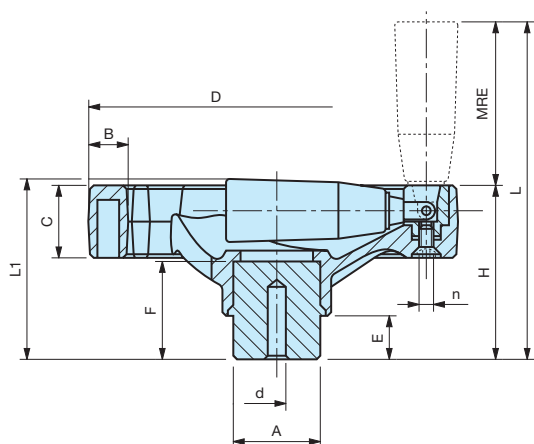


Moyeu en acier zingué.
Poignée tournante rabattable à déclic.

Code	Référence	D	H	L	L ₁	C	B	A	d	E	F	MRE	n	Poids gr.
6361005	V3RA/100-MRE	100	46	100	50	20	15	24	4	12	24	21x54	M 4	205
6361010	V3RA/125-MRE	125	51	105	54	24	17	24	6	12	28	21x54	M 4	277
6361015	V3RA/160-MRE	160	61	135	65	28	20	32	6	15	31	23x74	M 5	503
6361020	V3RA/200-MRE	200	74	168	79	32	24	40	6	15	40	26x94	M 6	935

NOTE : Le moyeu affleurant permet tout type d'usinage traversant.
Alésage borgne d'origine pouvant être usiné à la mesure désirée.
Possibilité de fournir, selon la quantité, les volants avec moyeux usinés à vos mesures.
Le fonctionnement avec poignée tournante rabattable est conseillé si l'on doit replier la poignée en position de repos pour des raisons d'encombrement ou de sécurité.
Couleurs sur demande.

Matière : Plastique polyamide avec fibre de verre, surface mate.



MODÈLE DÉPOSÉ

SHA Volant plein

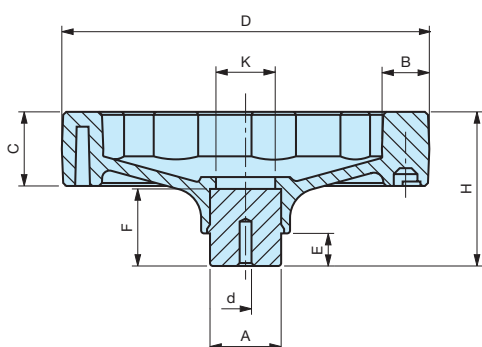


Moyeu en acier zingué.

Code	Référence	D	H	C	B	A	d	E	F	K	Poids gr.
6379005	SHA/100	100	46	20	15	24	4	12	24	18	174
6379010	SHA/125	125	51	24	17	24	6	12	28	20	248
6379015	SHA/160	160	61	28	20	32	6	15	31	30	460
6379020	SHA/200	200	74	32	24	40	6	15	40	35	863

NOTE : Le moyeu affleurant permet tout type d'usinage traversant.
Alésage borgne d'origine pouvant être usiné à la mesure désirée.
Possibilité de fournir, selon la quantité, les volants avec moyeux usinés à vos mesures.
Couleurs sur demande.

Matière : Plastique polyamide avec fibre de verre, surface mate.



MODÈLE DÉPOSÉ