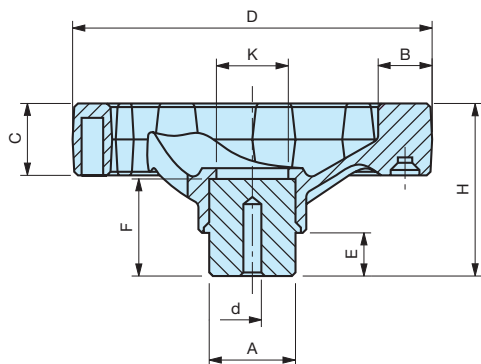


V3RA

Volant à trois branches



Moyeu en acier zingué.

Code	Référence	D	H	C	B	A	d	E	F	K	Poids gr.
6359005	V3RA/100	100	46	20	15	24	4	12	24	18	150
6359010	V3RA/125	125	51	24	17	24	6	12	28	20	241
6359015	V3RA/160	160	61	28	20	32	6	15	31	30	444
6359020	V3RA/200	200	74	32	24	40	6	15	40	35	834

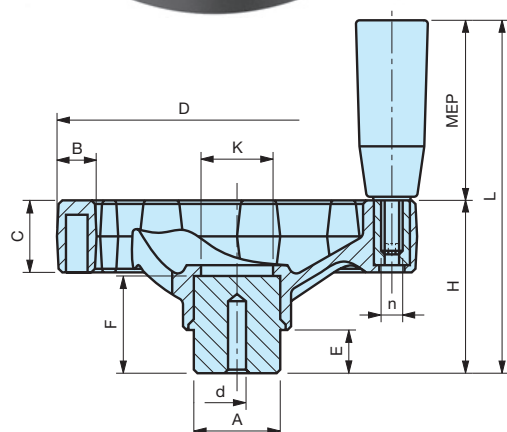
NOTE : Le moyeu affleurant permet tout type d'usinage traversant.
Alésage borgne d'origine pouvant être usiné à la mesure désirée.
Possibilité de fournir, selon la quantité, les volants avec moyeux usinés à vos mesures.
Couleurs sur demande.

Matière : Plastique polyamide avec fibre de verre, surface mate.

MODÈLE DÉPOSÉ

V3RA/MEP

Volant à trois branches



Moyeu en acier zingué. Poignée tournante.

Code	Référence	D	H	L	C	B	A	d	E	F	K	MEP	n	Poids gr.
6360005	V3RA/100-MEP	100	46	96	20	15	24	4	12	24	18	21x50	M 6	192
6360010	V3RA/125-MEP	125	51	101	24	17	24	6	12	28	20	21x50	M 6	261
6360015	V3RA/160-MEP	160	61	131	28	20	32	6	15	31	30	23x70	M 8	484
6360020	V3RA/200-MEP	200	74	164	32	24	40	6	15	40	35	26x90	M 10	906

NOTE : Le moyeu affleurant permet tout type d'usinage traversant.
Alésage borgne d'origine pouvant être usiné à la mesure désirée.
Possibilité de fournir, selon la quantité, les volants avec moyeux usinés à vos mesures.
Couleurs sur demande.

Matière : Plastique polyamide avec fibre de verre, surface mate.

MODÈLE DÉPOSÉ