

VPRA - VPRAX

Volant plein

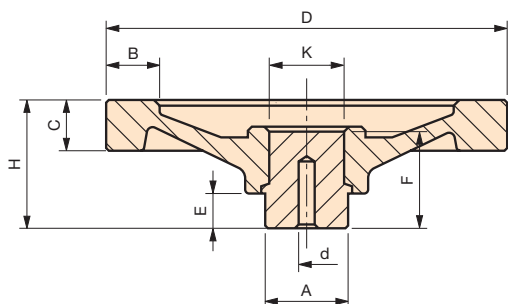


VPRA : Moyeu en acier zingué.
VPRAX : Moyeu en acier inoxydable.

Code	Référence	D	H	C	B	A	d	K	E	F	Poids gr.
7101001	VPRA/ 50	50	23	11	10	16	4	13	9	20	52
7101002	VPRA/ 65	65	28	13	13	20	4	15	10	24	91
7101004	VPRA/ 80	80	31	14	15	20	4	16	10	27	123
7101006	VPRA/100	100	35	14	16	24	4	19	11	29	200
7101011	VPRA/125	125	44	16	18	32	6	24	13	35	357
7101016	VPRA/150	150	48	18	20	32	6	28	13	37	503
7101021	VPRA/200	200	58	21	24	40	6	33	16	44	907
7101026	VPRA/250	250	66	22	30	48	6	39	17	49	1522
7101031	VPRA/300	300	76	24	35	58	6	55	18	55	2795
6161010	VPRAX/100	100	35	14	16	24	4	19	11	29	200
6161020	VPRAX/150	150	48	18	20	32	6	28	13	37	503
6161025	VPRAX/200	200	58	21	24	40	6	33	16	44	907

NOTE : Le moyeu affleurant permet tout type d'usinage traversant.
Alésage borgne d'origine pouvant être usiné à la mesure désirée.
Possibilité de fournir, selon la quantité, les volants avec moyeux usinés à vos mesures.

Matière : Duroplast noir.



VPRA/M - VPRAX/M

Volant plein



VPRA : Moyeu en acier zingué.
VPRAX : Moyeu en acier inoxydable.

Code	Référence	D	H	L	C	B	A	d	K	E	F	MGE	n	Poids gr.
7102001	VPRA/ 50 -M	50	23	50	11	10	16	4	13	9	20	13x27	M 6	65
7102002	VPRA/ 65 -M	65	28	55	13	13	20	4	15	10	24	13x27	M 6	104
7102004	VPRA/ 80 -M	80	31	71	14	15	20	4	16	10	27	17x40	M 6	143
7102006	VPRA/100 -M	100	35	85	14	16	24	4	19	11	29	21x50	M 8	242
7102011	VPRA/125 -M	125	44	99	16	18	32	6	24	13	35	23x55	M 8	407
7102016	VPRA/150 -M	150	48	113	18	20	32	6	28	13	37	25x65	M 10	587
7102021	VPRA/200 -M	200	58	143	21	24	40	6	33	16	44	28x85	M 10	1017
7102026	VPRA/250 -M	250	66	151	22	30	48	6	39	17	49	28x85	M 10	1659
7102031	VPRA/300 -M	300	76	161	24	35	58	6	55	18	55	28x85	M 10	2890
6161211	VPRAX/ 100-M	100	35	85	14	16	24	4	19	11	29	21x50	M 8	242
6161221	VPRAX/ 150-M	150	48	113	18	20	32	6	28	13	37	25x65	M 10	587
6161226	VPRAX/ 200-M	200	58	143	21	24	40	6	33	16	44	28x85	M 10	1017

NOTE : Le moyeu affleurant permet tout type d'usinage traversant.
Alésage borgne d'origine pouvant être usiné à la mesure désirée.
Possibilité de fournir, selon la quantité, les volants avec moyeux usinés à vos mesures.

Matière : Duroplast noir.

