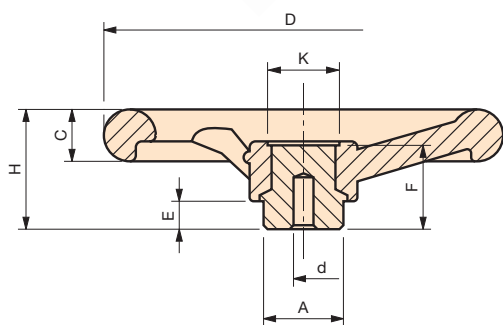


VRA

Volant à trois branches



Moyeu en acier zingué.

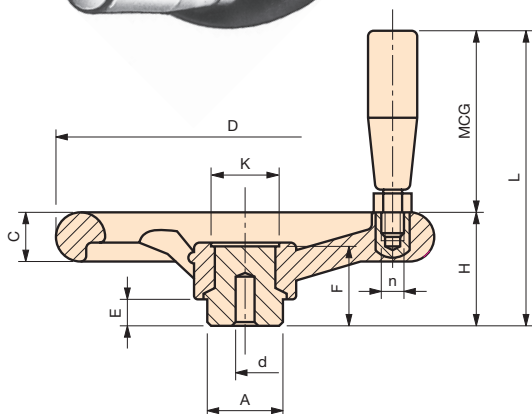
Code	Référence	D	H	F	A	K	E	C	d	Poids gr.
6102005	VRA/100	100	40	33	24	19	11	15	4	182
6102010	VRA/125	125	46	36	24	22	13	17	6	273
6102015	VRA/150	150	49	37	32	27	13	20	6	431
6102020	VRA/175	175	56	41	40	33	16	22	6	647
6102025	VRA/200	200	61	44	40	34	16	24	6	778
6102030	VRA/250	250	72	49	48	40	17	28	6	1283
6102035	VRA/300	300	78	54	58	48	18	34	6	2180

NOTE : Le moyeu affleurant permet tout type d'usinage traversant.
Alésage borgne d'origine pouvant être usiné à la mesure désirée.
Possibilité de fournir, selon la quantité, les volants avec moyeux usinés à vos mesures.

Matière : Duroplast noir.

VRA/M

Volant à trois branches



Moyeu en acier zingué. Poignée tournante.

Code	Référence	D	H	L	C	A	d	K	E	F	MCG	n	Poids gr.
6104005	VRA/100-M	100	40	85	15	24	4	19	11	33	17x40	M 8	205
6104010	VRA/125-M	125	46	107	17	24	6	22	13	36	23x55	M 8	333
6104015	VRA/150-M	150	49	120	20	32	6	27	13	37	25x65	M 10	517
6104020	VRA/175-M	175	56	127	22	40	6	33	16	41	25x65	M 10	735
6104025	VRA/200-M	200	61	153	24	40	6	34	16	44	28x85	M 10	926
6104030	VRA/250-M	250	72	164	28	48	6	40	17	49	28x85	M 10	1421
6104035	VRA/300-M	300	78	170	34	58	6	48	18	54	28x85	M 10	2268

NOTE : Le moyeu affleurant permet tout type d'usinage traversant.
Alésage borgne d'origine pouvant être usiné à la mesure désirée.
Possibilité de fournir, selon la quantité, les volants avec moyeux usinés à vos mesures.

Matière : Duroplast noir.