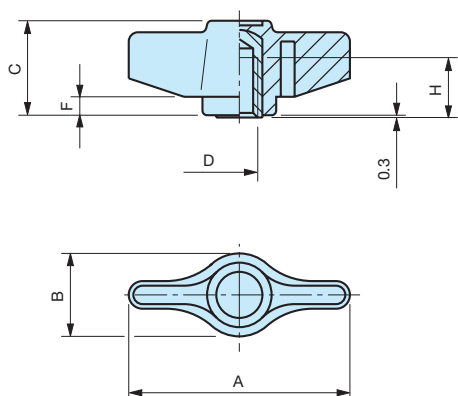


**GB**

## Ecrou à oreilles



Insert en laiton borgne taraudé.

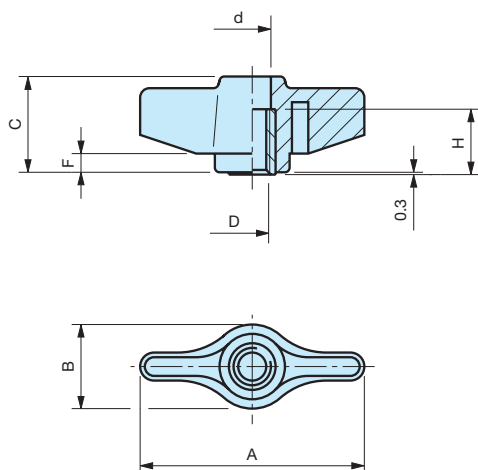
Code	Référence	A	B	C	D	H	F	Poids gr.
6309495	<b>GB/34</b>	34	14	18	M5	8	4	5
6309500	<b>GB/34</b>	34	14	18	M6	9	4	5
6309505	<b>GB/34</b>	34	14	18	M8	9	4	6
6309507	<b>GB/40</b>	40	15	19	M6	9	4	7
6309508	<b>GB/40</b>	40	15	19	M8	9	4	7
6309510	<b>GB/48</b>	48	17	20	M6	13	4	7
6309515	<b>GB/48</b>	48	17	20	M8	13	4	9

**NOTE :** Sur demande, selon la quantité, possibilité de couleurs et/ou d'insert acier, laiton ou inox de différentes mesures.

**Matière :** Plastique polyamide, surface mate.

**GB/FP**

## Ecrou à oreilles



Insert en laiton traversant taraudé.

Code	Référence	A	B	C	D	d	H	F	Poids gr.
6309019	<b>GB/34/FP</b>	34	14	18	M5	7	15	4	7
6309020	<b>GB/34/FP</b>	34	14	18	M6	7	15	4	7
6309030	<b>GB/40/FP</b>	40	15	19	M6	9	15	4	10
6309035	<b>GB/40/FP</b>	40	15	19	M8	9	15	4	10
6309010	<b>GB/48/FP</b>	48	17	20	M6	9	15	4	10
6309015	<b>GB/48/FP</b>	48	17	20	M8	9	15	4	11

**NOTE :** Sur demande, selon la quantité, possibilité de couleurs et/ou d'insert acier, laiton ou inox de différentes mesures.

**Matière :** Plastique polyamide, surface mate.