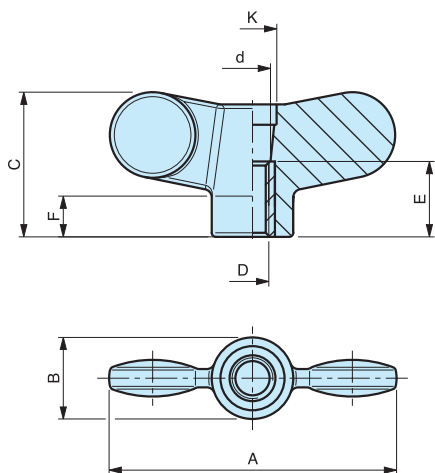


GF/FP

Ecrou à oreilles



Insert en laiton traversant taraudé.

Code	Référence	A	B	C	D	d	E	F	K	Poids gr.
6398010	GF/55/FP	55	16	28	M 6	8	18	8	11	14
6398020	GF/55/FP	55	16	28	M 8	10	18	8	11	15
6399015	GF/70/FP	70	20	36	M 8	10	18	10	11	23
6399025	GF/70/FP	70	20	36	M 10	11	18	10	11	24

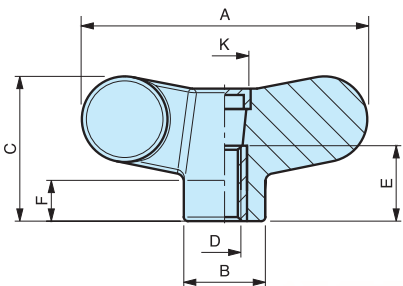
NOTE : Sur demande, selon la quantité, possibilité de couleurs et/ou d'insert acier, laiton ou inox de différentes mesures.
Ces écrous peuvent être fournis avec un bouchon de couleur livré non monté (en série possibilité de marquage des bouchons).

Matière : Plastique polyamide noir surface mate.

MODÈLE DÉPOSÉ

GF/T

Ecrou à oreilles



Insert en laiton traversant taraudé.

Code	Référence	A	B	C	D	E	F	K	Poids gr.
6398400	GF/55/T	55	16	28	M 6	18	8	11	14,5
6398410	GF/55/T	55	16	28	M 8	18	8	11	15,5
6399415	GF/70/T	70	20	36	M 8	18	10	11	23,5
6399425	GF/70/T	70	20	36	M 10	18	10	11	24,5

NOTE : Sur demande, selon la quantité, possibilité de couleurs et/ou d'insert acier, laiton ou inox de différentes mesures.
Ces écrous peuvent être fournis avec un bouchon de couleur livré non monté (en série possibilité de marquage des bouchons).

Matière : Plastique polyamide noir surface mate.

Couleurs disponibles :

Noir	RAL 9005
Rouge	RAL 3000
Bleu	RAL 5019
Orange	RAL 2004
Gris	RAL 7035
Jaune	RAL 1021

Bouchons



MODÈLE DÉPOSÉ