

INOX - STAINLESS STEEL

# GPX

## Vis à oreilles

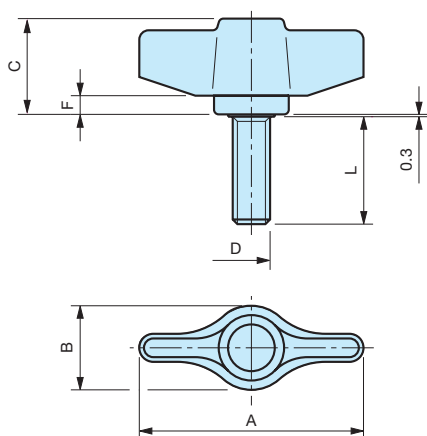


Tige filetée en acier inoxydable.

Code	Référence	A	B	C	D	L	F	Poids gr.
6310300	<b>GPX/34</b>	34	14	18	M6	20	4	10
6310310	<b>GPX/34</b>	34	14	18	M6	30	4	12

**NOTE :** Sur demande, selon la quantité, possibilité de couleurs et/ou d'insert de différentes mesures.

**Matière :** Plastique polyamide noir, surface mate.



# GBA/FP

## Ecrou à oreilles



Insert en acier traversant taraudé.

Code	Référence	A	B	C	D	d	H	F	Poids gr.
6309700	<b>GBA/40/FP</b>	40	16	27	M8	9	10	12	10

**NOTE :** Sur demande, selon la quantité, possibilité de couleurs et/ou d'insert acier, laiton ou inox de différentes mesures.

**Matière :** Plastique polyamide, surface mate.

