

GFX/P

Ecrou à oreilles



Tige filetée en acier inoxydable.

Code	Référence	A	B	C	D	L	F	Poids gr.
6365220	GFX/55/P	55	16	28	M 8	20	8	24
6365230	GFX/55/P	55	16	28	M 8	30	8	25
6366215	GFX/70/P	70	20	36	M 10	30	10	43

NOTE : Sur demande, selon la quantité, possibilité de couleurs et/ou d'insert acier, laiton ou inox de différentes mesures.
Ces écrous peuvent être fournis avec un bouchon de couleur livré non monté (en série possibilité de marquage des bouchons).

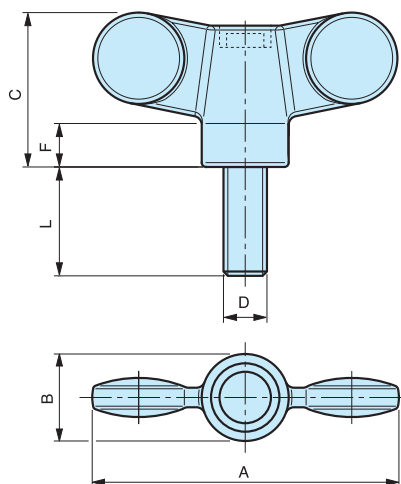
Matière : Plastique polyamide noir surface mate.

Couleurs disponibles :

Noir	RAL 9005
Rouge	RAL 3000
Bleu	RAL 5019
Orange	RAL 2004
Gris	RAL 7035
Jaune	RAL 1021

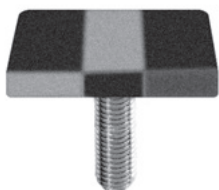


MODÈLE DÉPOSÉ



GS

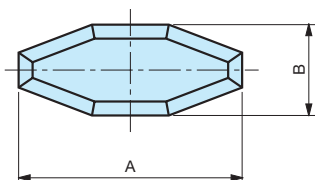
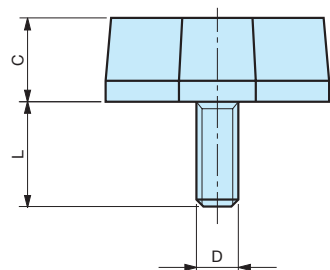
Vis à oreilles



Tige filetée en acier zingué.

Code	Référence	A	B	C	D	L	Poids gr.
6378010	GS/22	22	9	10	M4	10	3
6378020	GS/22	22	9	10	M5	10	4
6378025	GS/22	22	9	10	M5	15	4
6378050	GS/26	26	11	11	M5	10	5
6378055	GS/26	26	11	11	M5	15	5
6378070	GS/26	26	11	11	M6	10	6
6378075	GS/26	26	11	11	M6	15	6
6378080	GS/26	26	11	11	M6	20	7
6378085	GS/26	26	11	11	M6	25	7
6378150	GS/32	32	12	12	M6	10	7
6378155	GS/32	32	12	12	M6	15	8
6378160	GS/32	32	12	12	M6	20	8
6378165	GS/32	32	12	12	M6	25	9

Matière : Plastique polyamide noir surface mate.



MODÈLE DÉPOSÉ