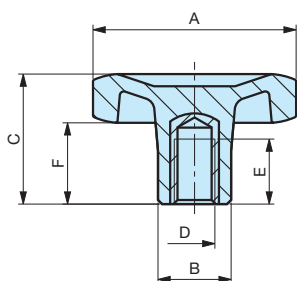


LB

Petit volant à six lobes



Insert en laiton borgne taraudé.

Code	Référence	A	B	C	F	D	E	Poids gr.
6370005	LB/20	20	11	20	12	M 4	9	6
6370010	LB/20	20	11	20	12	M 5	9	6
6370015	LB/20	20	11	20	12	M 6	9	6
6370020	LB/30	30	14	24	15	M 5	13	12
6370025	LB/30	30	14	24	15	M 6	13	12
6370030	LB/30	30	14	24	15	M 8	13	13
6370035	LB/40	40	16	28	18	M 6	13	18
6370040	LB/40	40	16	28	18	M 8	13	19
6370045	LB/40	40	16	28	18	M10	13	20
6370050	LB/50	50	18	32	20	M 8	15	29
6370055	LB/50	50	18	32	20	M10	16	29
6370060	LB/60	60	20	36	22	M 8	15	40
6370065	LB/60	60	20	36	22	M10	16	41
6370070	LB/60	60	20	36	22	M12	18	42
6370075	LB/70	70	23	40	24	M10	16	62
6370080	LB/70	70	23	40	24	M12	18	64
6370085	LB/70	70	23	40	24	M14	20	66
6370090	LB/70	70	23	40	24	M16	20	68

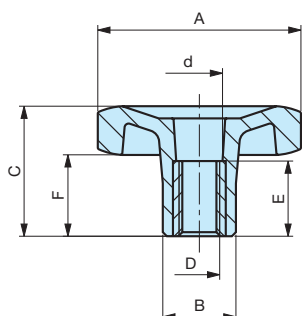
NOTE : Sur demande, selon la quantité, possibilité de couleurs et/ou d'insert acier, laiton ou inox de différentes mesures.

Matière : Plastique polyamide, surface mate.

MODÈLE DÉPOSÉ

LB/FP

Petit volant à six lobes



Insert en laiton traversant taraudé.

Code	Référence	A	B	C	F	D	E	d	Poids gr.
6371005	LB/20/FP	20	11	20	12	M 4	11	7	6
6371010	LB/20/FP	20	11	20	12	M 5	11	7	6
6371015	LB/20/FP	20	11	20	12	M 6	11	7	6
6371020	LB/30/FP	30	14	24	15	M 5	11	8	11
6371025	LB/30/FP	30	14	24	15	M 6	11	8	11
6371030	LB/30/FP	30	14	24	15	M 8	11	10	11
6371035	LB/40/FP	40	16	28	18	M 6	15	7	15
6371040	LB/40/FP	40	16	28	18	M 8	15	11	15
6371045	LB/40/FP	40	16	28	18	M10	15	11	15
6371050	LB/50/FP	50	18	32	20	M 8	18	11	29
6371055	LB/50/FP	50	18	32	20	M10	18	11	29
6371065	LB/60/FP	60	20	36	22	M10	25	13	46
6371070	LB/60/FP	60	20	36	22	M12	25	13	46
6371080	LB/70/FP	70	23	40	24	M12	25	14	64
6371085	LB/70/FP	70	23	40	24	M14	25	15	65
6371090	LB/70/FP	70	23	40	24	M16	25	17	65

NOTE : Sur demande, selon la quantité, possibilité de couleurs et/ou d'insert acier, laiton ou inox de différentes mesures.

Matière : Plastique polyamide, surface mate.

MODÈLE DÉPOSÉ