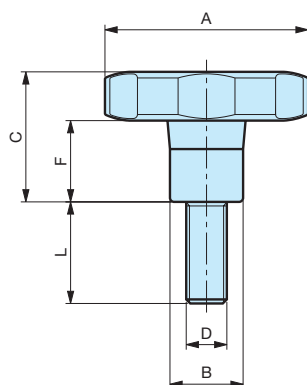


LP
Petit volant à six lobes


Tige filetée en acier zingué.

Code	Référence	A	B	C	F	D	L	Poids gr.
6372005	LP/20	20	11	20	12	M4	10	6
6372010	LP/20	20	11	20	12	M4	15	6
6372020	LP/20	20	11	20	12	M5	15	7
6372025	LP/20	20	11	20	12	M5	20	8
6372030	LP/20	20	11	20	12	M5	25	8
6372040	LP/20	20	11	20	12	M6	10	8
6372045	LP/20	20	11	20	12	M6	15	9
6372050	LP/20	20	11	20	12	M6	20	10
6372075	LP/30	30	14	24	15	M6	15	15
6372080	LP/30	30	14	24	15	M6	20	16
6372085	LP/30	30	14	24	15	M6	25	17
6372090	LP/30	30	14	24	15	M6	30	18
6372100	LP/30	30	14	24	15	M6	40	20
6372105	LP/30	30	14	24	15	M8	15	19
6372110	LP/30	30	14	24	15	M8	20	20
6372115	LP/30	30	14	24	15	M8	25	22
6372120	LP/30	30	14	24	15	M8	30	23
6372125	LP/30	30	14	24	15	M8	35	25
6372135	LP/40	40	16	28	18	M6	20	22
6372145	LP/40	40	16	28	18	M6	30	23
6372155	LP/40	40	16	28	18	M6	40	25
6372165	LP/40	40	16	28	18	M8	15	25
6372170	LP/40	40	16	28	18	M8	20	26
6372175	LP/40	40	16	28	18	M8	25	28
6372180	LP/40	40	16	28	18	M8	30	30
6372190	LP/40	40	16	28	18	M8	40	33
6372200	LP/40	40	16	28	18	M8	50	35
6372210	LP/50	50	18	32	20	M8	15	35
6372215	LP/50	50	18	32	20	M8	20	37
6372225	LP/50	50	18	32	20	M8	30	40
6372235	LP/50	50	18	32	20	M8	40	43
6372242	LP/50	50	18	32	20	M8	60	46
6372245	LP/50	50	18	32	20	M10	20	44
6372255	LP/50	50	18	32	20	M10	30	48
6372265	LP/50	50	18	32	20	M10	40	53
6372275	LP/50	50	18	32	20	M10	50	55
6372290	LP/60	60	20	36	22	M8	30	55
6372295	LP/60	60	20	36	22	M10	30	60
6372305	LP/60	60	20	36	22	M10	40	65
6372315	LP/60	60	20	36	22	M10	50	72
6372330	LP/60	60	20	36	22	M12	30	82
6372340	LP/60	60	20	36	22	M12	40	90
6372350	LP/60	60	20	36	22	M12	50	96
6372360	LP/70	70	23	40	24	M10	30	81
6372380	LP/70	70	23	40	24	M12	30	100
6372390	LP/70	70	23	40	24	M12	40	107
6372400	LP/70	70	23	40	24	M12	50	115

NOTE : Sur demande, selon la quantité, possibilité de couleurs et/ou d'insert acier, laiton ou inox de différentes mesures.

Matière : Plastique polyamide, surface mate.

MODÈLE DÉPOSÉ