

MZN

Bouton moleté

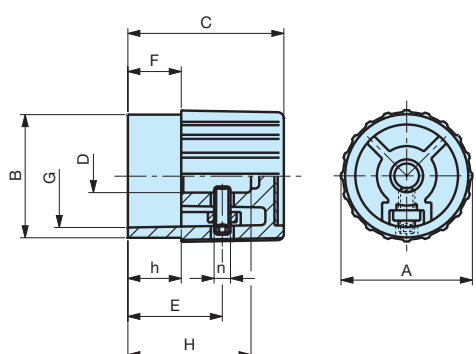


Blocage latéral par vis acier.

Code	Référence	A	C	B	F	G	D	H	h	E	n	Poids gr.
6350010	MZN/27	27	30	25	12	22	6	25	12	18	M4	10
6350020	MZN/32	32	38	30	13	25	8	30	13	23	M4	22
6350030	MZN/35	35	45	33	15	28	10	37	15	27	M5	30

NOTE : Disque aluminium, vis acier tête fendue.
Sur demande possibilité de couleurs selon quantité.

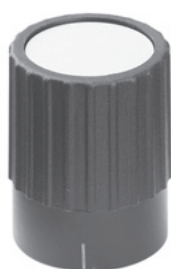
Matière : Technopolymère noir mat renforcé fibre de verre.



MODÈLE DÉPOSÉ

MZI

Bouton moleté avec index

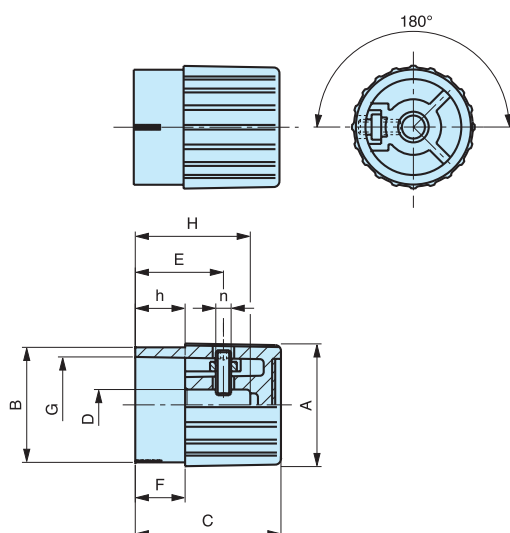


Blocage latéral par vis acier. Poignée avec index.

Code	Référence	A	C	B	F	G	D	H	h	E	n	Poids gr.
6350170	MZI/27	27	30	25	12	22	6	25	12	18	M4	12
6350180	MZI/32	32	38	30	13	25	8	30	13	23	M4	22
6350190	MZI/35	35	45	33	15	28	10	37	15	27	M5	30

NOTE : Disque aluminium, vis acier tête fendue.
Sur demande possibilité de couleurs selon quantité.

Matière : Technopolymère noir mat renforcé fibre de verre.



MODÈLE DÉPOSÉ