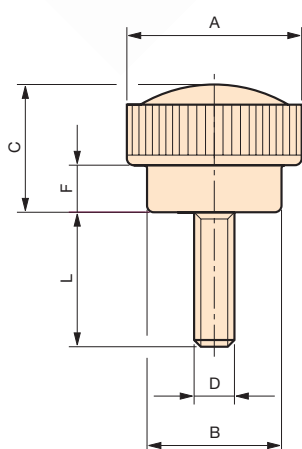


VPZ

Bouton moleté



Tige filetée en acier zingué.

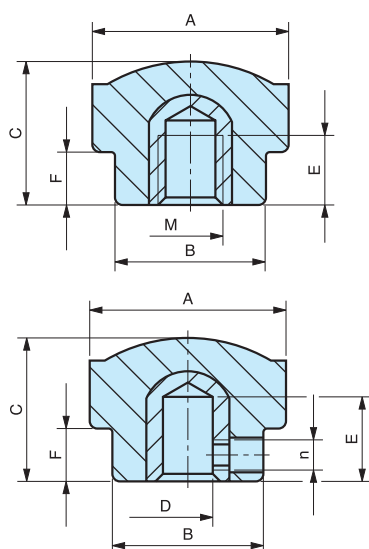
Code	Référence	A	C	B	D	L	F	Poids gr.
6127005	VPZ/22	22	16	15	M5	10	6	7
6127010	VPZ/22	22	16	15	M5	15	6	8
6127015	VPZ/22	22	16	15	M5	25	6	10
6127020	VPZ/22	22	16	15	M6	10	6	9
6127025	VPZ/22	22	16	15	M6	15	6	10
6127030	VPZ/22	22	16	15	M6	20	6	11
6127035	VPZ/22	22	16	15	M6	30	6	14
6127040	VPZ/26	26	19	20	M5	10	7	13
6127045	VPZ/26	26	19	20	M6	15	7	16
6127050	VPZ/26	26	19	20	M6	25	7	17
6127055	VPZ/26	26	19	20	M8	25	7	21

NOTE : Sur demande, selon la quantité, possibilité de couleurs et/ou d'insert acier, laiton ou inox de différentes mesures.

Matière : Duroplast noir.

ZB

Bouton moleté



Insert en laiton borgne taraudé.

Code	Référence	A	B	C	E	F	D	M	n	Poids gr.
6332050	ZB/15	15	11	14	9	7	/	M4	/	4
6332055	ZB/15	15	11	14	9	7	/	M5	/	4
6332000	ZB/22	22	15	14	8	6	/	M4	/	7
6332005	ZB/22	22	15	14	8	6	/	M5	/	8
6332010	ZB/22	22	15	14	8	6	/	M6	/	8
6332015	ZB/22	22	15	14	8	6	/	M8	/	7
6332020	ZB/22	22	15	14	9	6	∅6	/	M4	7
6328000	ZB/24	24	15	14	8	6	/	M4	/	8
6328020	ZB/24	24	15	14	8	6	/	M5	/	9
6328005	ZB/24	24	15	14	8	6	/	M6	/	7
6328010	ZB/24	24	15	14	8	6	/	M8	/	8
6328015	ZB/24	24	15	14	9	6	∅6	/	M4	7
6339000	ZB/26	26	16	15	8	6	/	M4	/	11
6339005	ZB/26	26	16	15	8	6	/	M5	/	11
6339010	ZB/26	26	16	15	8	6	/	M6	/	11
6339015	ZB/26	26	16	15	8	6	/	M8	/	10
6339020	ZB/26	26	16	15	9	6	∅6	/	M4	10
6332090	ZB/32	32	19	18	9	8	/	M6	/	13
6332095	ZB/32	32	19	18	9	8	/	M8	/	14

NOTE : Vis de pression acier tête fendue M4.

Matière : Plastique polyamide, surface mate.