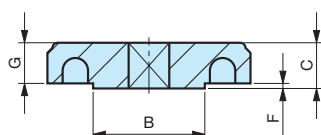
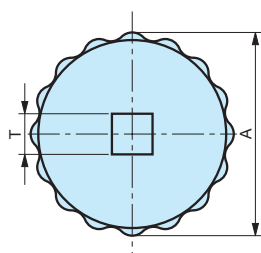


# V/40/Q

## Petit volant à lobes



Trou traversant carré.

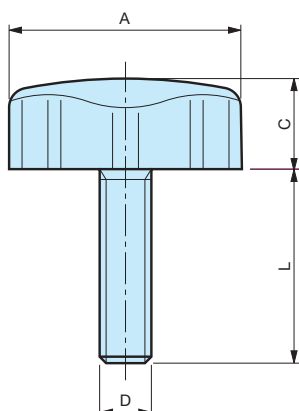
Code	Référence	A	B	C	T	F	G	Poids gr.
6304200	<b>V/40/Q</b>	40	20	9	6x6	1	8	10
6304205	<b>V/40/Q</b>	40	20	9	8x8	1	8	10

**NOTE** : Sur demande, selon la quantité, possibilité de couleurs.

**Matière** : Plastique polyamide.

# VSP

## Petit volant à six lobes



Tige filetée en acier zingué.

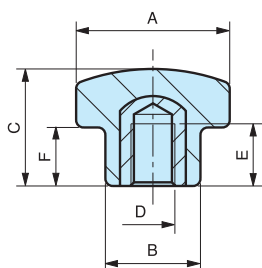
Code	Référence	A	C	D	L	Poids gr.
6301005	<b>VSP/13</b>	13	7	M4	8	1
6301010	<b>VSP/18</b>	18	7	M4	10	2

**NOTE** : Sur demande, selon la quantité, possibilité de couleurs et/ou d'insert acier, laiton ou inox de différentes mesures.

**Matière** : Plastique polyamide.

# VSB

## Petit volant à six lobes



Insert en laiton borgne taraudé.

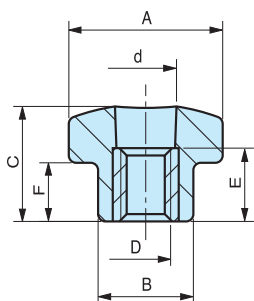
Code	Référence	A	B	C	D	E	F	Poids gr.
6329045	<b>VSB/21</b>	21	13	15	M4	8	8	8
6329050	<b>VSB/21</b>	21	13	15	M5	8	8	8
6329055	<b>VSB/21</b>	21	13	15	M6	8	8	8

**NOTE :** Sur demande, selon la quantité, possibilité de couleurs et/ou d'insert acier, laiton ou inox de différentes mesures.

**Matière :** Plastique polyamide, surface mate.

# VSB/FP

## Petit volant à six lobes



Insert en laiton traversant taraudé.

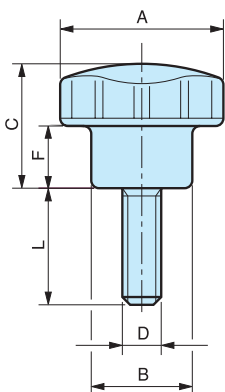
Code	Référence	A	B	C	D	d	E	F	Poids gr.
6329095	<b>VSB/21/FP</b>	21	13	15	M4	7	11	8	7
6329100	<b>VSB/21/FP</b>	21	13	15	M5	7	11	8	7
6329105	<b>VSB/21/FP</b>	21	13	15	M6	7	11	8	7

**NOTE :** Sur demande, selon la quantité, possibilité de couleurs et/ou d'insert acier, laiton ou inox de différentes mesures.

**Matière :** Plastique polyamide, surface mate.

# VSP

## Petit volant à six lobes



Tige filetée en acier zingué.

Code	Référence	A	B	C	D	F	L	Poids gr.
6342010	<b>VSP/21</b>	21	13	16	M4	8	10	5
6342030	<b>VSP/21</b>	21	13	16	M4	8	25	5
6342050	<b>VSP/21</b>	21	13	16	M5	8	10	6
6342060	<b>VSP/21</b>	21	13	16	M5	8	15	6

**NOTE :** Sur demande, selon la quantité, possibilité de couleurs et/ou d'insert acier, laiton ou inox de différentes mesures.

**Matière :** Plastique polyamide, surface mate.

# VSB

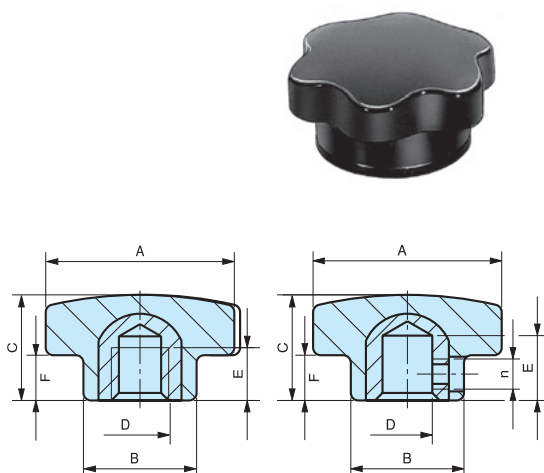
## Petit volant à six lobes

Insert en laiton borgne taraudé.

Code	Référence	A	B	C	D	E	F	n	Poids gr.
6329000	<b>VSB/25</b>	25	15	14	M4	8	6	/	9
6329015	<b>VSB/25</b>	25	15	14	M5	8	6	/	9
6329005	<b>VSB/25</b>	25	15	14	M6	8	6	/	9
6329010	<b>VSB/25</b>	25	15	14	M8	8	6	/	9
6329020	<b>VSB/25</b>	25	15	14	Ø6	9	6	M4	9

**NOTE :** Sur demande, selon la quantité, possibilité de couleurs et/ou d'insert acier, laiton ou inox de différentes mesures.

**Matière :** Plastique polyamide, surface mate.



# VSB/FP

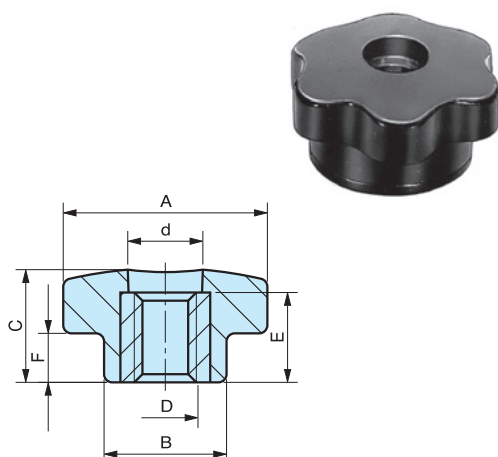
## Petit volant à six lobes

Insert en laiton traversant taraudé.

Code	Référence	A	B	C	D	d	E	F	Poids gr.
6329001	<b>VSB/25/FP</b>	25	15	14	M4	9	11	6	8
6329016	<b>VSB/25/FP</b>	25	15	14	M5	9	11	6	8
6329006	<b>VSB/25/FP</b>	25	15	14	M6	9	11	6	8
6329011	<b>VSB/25/FP</b>	25	15	14	M8	9	11	6	8

**NOTE :** Sur demande, selon la quantité, possibilité de couleurs et/ou d'insert acier, laiton ou inox de différentes mesures.

**Matière :** Plastique polyamide, surface mate.



# VSP

## Petit volant à six lobes

Tige filetée en acier zingué.

Code	Référence	A	B	C	F	D	L	Poids gr.
6330005	<b>VSP/25</b>	25	15	14	6	M4	10	8
6330010	<b>VSP/25</b>	25	15	14	6	M5	10	8
6330025	<b>VSP/25</b>	25	15	14	6	M5	15	8
6330015	<b>VSP/25</b>	25	15	14	6	M6	15	10
6330020	<b>VSP/25</b>	25	15	14	6	M6	25	11

**NOTE :** Sur demande, selon la quantité, possibilité de couleurs et/ou d'insert acier, laiton ou inox de différentes mesures.

**Matière :** Plastique polyamide, surface mate.

