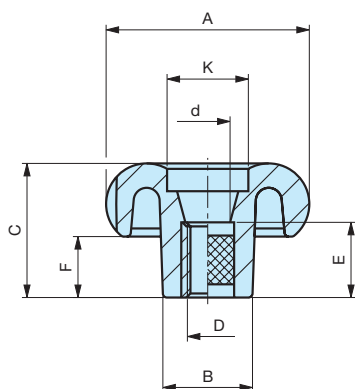


# VTB/FP

## Petit volant à trois lobes



Insert en laiton traversant taraudé.

Code	Référence	A	B	C	F	K	D	E	d	Poids gr.
6390005	<b>VTB/20/FP</b>	20	12	18	10	8	M 4	11	7	5
6390010	<b>VTB/20/FP</b>	20	12	18	10	8	M 5	11	7	5
6390015	<b>VTB/20/FP</b>	20	12	18	10	8	M 6	11	7	5
6390020	<b>VTB/30/FP</b>	30	14	22	11	11	M 5	11	9	12
6390025	<b>VTB/30/FP</b>	30	14	22	11	11	M 6	11	9	12
6390030	<b>VTB/30/FP</b>	30	14	22	11	11	M 8	11	9	12
6390035	<b>VTB/40/FP</b>	40	18	28	13	15	M 6	15	11	25
6390040	<b>VTB/40/FP</b>	40	18	28	13	15	M 8	15	11	25
6390045	<b>VTB/40/FP</b>	40	18	28	13	15	M 10	15	11	20
6390050	<b>VTB/50/FP</b>	50	22	33	15	20	M 8	18	13	40
6390055	<b>VTB/50/FP</b>	50	22	33	15	20	M 10	18	13	40
6390060	<b>VTB/50/FP</b>	50	22	33	15	20	M 12	18	13	40
6390070	<b>VTB/60/FP</b>	60	26	39	18	25	M 10	25	13	75
6390075	<b>VTB/60/FP</b>	60	26	39	18	25	M 12	25	13	75
6390080	<b>VTB/60/FP</b>	60	26	39	18	25	M 14	25	13	75
6390090	<b>VTB/70/FP</b>	70	30	44	21	30	M 12	25	17	103
6390095	<b>VTB/70/FP</b>	70	30	44	21	30	M 14	25	17	103
6390100	<b>VTB/70/FP</b>	70	30	44	21	30	M 16	25	17	103

**NOTE** : Sur demande, selon la quantité, possibilité d'insert acier, laiton ou inox de différentes mesures.

**Matière** : Plastique polyamide, surface mate.