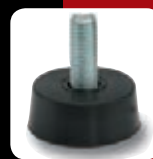


Embases plastique & caoutchouc



ø 19 à 60
Embase technopolymère
Tige acier
Pied fixe
P. 2 et 3



ø 30 et 40
Embase caoutchouc
Tige acier
Pied fixe
P. 4



ø 30 à 80
Embase technopolymère
Tige acier
Pied articulé à rotule
P. 5



ø 80
Embase technopolymère
Tige acier
Pied articulé à rotule
fixable
P. 6



ø 40 à 65
Embase technopolymère
Tige acier
Pied articulé à rotule
P. 7 à 8



ø 83 à 123
Embase technopolymère
Tige acier
Pied articulé à rotule
fixable
P. 9 à 11



ø 83 à 175
Embase technopolymère
Tige acier
Pied articulé oscillant
fixable
P. 12 à 15



ø 83 à 123
Embase extra plate
technopolymère
Tige acier - Pied articulé
à rotule fixable
P. 16 à 19



ø 83 à 123
Embase extra plate
technopolymère
Tige acier - Pied articulé
oscillant fixable
P. 20 à 22



Pied
sur mesure



Technique
innovante



Top qualité



Pied à vos
couleurs



Bon rapport
coût/performance



Antivibrations



Charge
légère



Charge
moyenne



Charge
lourde



Charge
extra-lourde



Carré



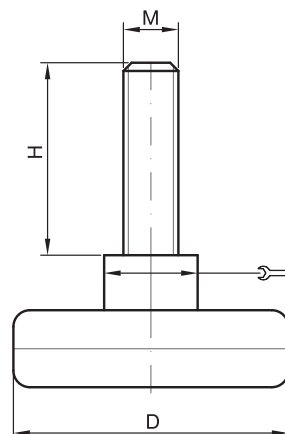
Hexagone



Méplat

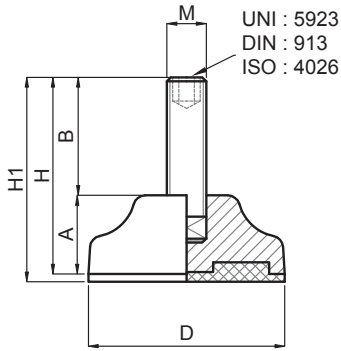
Embases plastique & caoutchouc

Ø 19 à 60

Embase technopolymère Tige acier
Pied fixe

CODE	DESIGNATION	DIMENSIONS			
		D	M	H	
7321-860	PRMES 19 M8x12	19	M8	12	14
7321-867	PRMES 19 M8x22	19	M8	22	14
7321-870	PRMES 19 M8x27	19	M8	27	14
7321-900	PRMES 19 M10x27	19	M10	27	14
7321-927	PRMES 30 M8x22	30	M8	22	17
7321-930	PRMES 30 M8x27	30	M8	27	17
7321-960	PRMES 30 M10x27	30	M10	27	17
7322-008	PRMES 40 M8x17	40	M8	17	17
7322-011	PRMES 40 M8x22	40	M8	22	17
7322-015	PRMES 40 M8x27	40	M8	27	17
7322-047	PRMES 40 M10x22	40	M10	22	17
7322-050	PRMES 40 M10x27	40	M10	27	17
7322-055	PRMES 40 M10x32	40	M10	32	17
7322-077	PRMES 50 M8x22	50	M8	22	17
7322-080	PRMES 50 M8x27	50	M8	27	17
7322-110	PRMES 50 M10x27	50	M10	27	17
7322-115	PRMES 50 M10x32	50	M10	32	17
7322-145	PRMES 60 M8x32	60	M8	32	17
7322-155	PRMES 60 M8x42	60	M8	42	17
7322-185	PRMES 60 M10x32	60	M10	32	17
7322-190	PRMES 60 M10x45	60	M10	45	17

MATIERE Embase en technopolymère noir.
Tige en acier zingué.**NOTE** Sur demande autres types et dimensions.
Réalisation de versions inox à partir de
1 000 pièces.



Embases plastique & caoutchouc

ø 40 à 50

Embase technopolymère
Tige acier Pied fixe

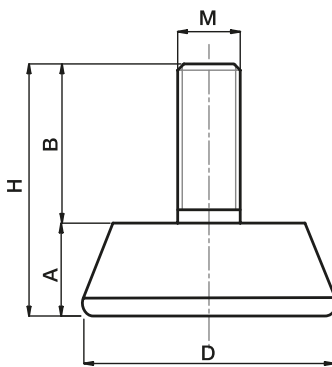


Version Inox p. 74

CODE		DESIGNATION	DIMENSIONS							CHARGE MAXI	
Standard	avec semelle		A	B	D		M	H	H1	Newton	
MA-9100	MA-9101	M8x25	16	25	40	4		M8	41	44	4 000
MA-9110	MA-9111	M8x50	16	50	40	4		M8	66	69	4 000
MA-9120	MA-9121	M10x25	16	25	40	5		M10	41	44	4 000
MA-9130	MA-9131	M10x50	16	50	40	5		M10	66	69	4 000
MA-9140	MA-9141	M8x25	20	25	50	4		M8	45	48	5 000
MA-9150	MA-9151	M8x50	20	50	50	4		M8	70	73	5 000
MA-9160	MA-9161	M10x25	20	25	50	5		M10	45	48	5 000
MA-9170	MA-9171	M10x50	20	50	50	5		M10	70	73	5 000

MATIERE Embase en technopolymère noir mat renforcé fibre de verre.
Tige en acier zingué livrée sans écrou.
Semelle en caoutchouc dureté 70° shore.

NOTE Votre embase couleur RAL dès 3000 pièces.
Réalisation de dimensions et finitions spéciales de tiges filetées dès 1500 pièces. Semelle spéciale (EPDM, nitrile, caoutchouc anti-trace...) sur demande.



Embases plastique & caoutchouc

ø 30 à 60

Embase polyamide Tige acier
Pied fixe



CODE	DESIGNATION	DIMENSIONS					CHARGE MAXI
		B	D	M	A	H	Newton
MA-30100	M8X20	20	30	M8	11,5	31,5	2 000
MA-30110	M10X20	20	30	M10	11,5	31,5	2 000
MA-30120	M8X25	25	40	M8	14,5	39,5	2 500
MA-30130	M10X25	25	40	M10	14,5	39,5	2 500
MA-30140	M10X35	35	50	M10	17	52	3 500
MA-30150	M12X35	35	50	M12	17	52	3 500
MA-30160	M12X35	35	60	M12	17	52	4 000

MATIERE Embase en polyamide.
Tige en acier zingué livrée sans écrou.

NOTE Votre embase couleur RAL dès 3000 pièces.
Réalisation de dimensions et finitions spéciales de tiges filetées dès 1500 pièces.

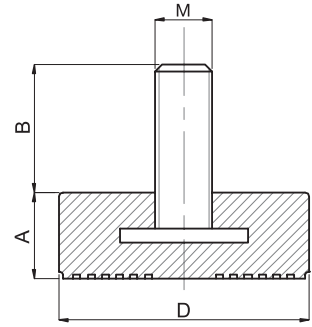
Embases plastique & caoutchouc

ø 30

Embase caoutchouc Tige acier
Pied fixe



Version Inox p. 75



CODE	DESIGNATION	DIMENSIONS				CHARGE MAXI Newton
		A	D	M	B	
MA-7030-6X38F	M6X38	10	30	M6	38	1 000
MA-7030-8X38F	M8X38	10	30	M8	38	1 200
MA-7030-10X38F	M10X38	10	30	M10	38	1 400
MA-7030-12X28F	M12X28	10	30	M12	28	1 500

MATIERE Embase en caoutchouc NBR dureté 70° shore.
Tige en acier zingué.

NOTE Sur demande autres types et dimensions.

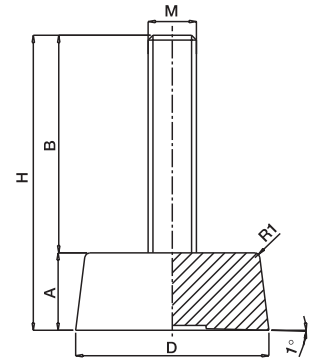
Embases plastique & caoutchouc

ø 40

Embase caoutchouc Tige acier
Pied fixe



Version Inox p. 75



CODE	DESIGNATION	DIMENSIONS					CHARGE MAXI Newton
		B	D	M	A	H	
MA-7040-8x25F	M8x25	25	40	M8	16	41	1 800
MA-7040-10x25F	M10x25	25	40	M10	16	41	2 250
MA-7040-12x25F	M12x25	25	40	M12	16	41	3 150

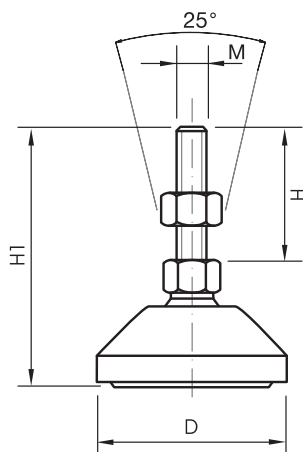
MATIERE Embase en caoutchouc NBR dureté 70° shore.
Tige en acier zingué.

NOTE Excellente adhérence sur surfaces lisses.
Sur demande réalisation de tiges filetées
spéciales (1 500 pièces).



Embases plastique & caoutchouc

ø 30 à 80

Embase technopolymère Tige acier
Pied articulé à rotule

CODE	DESIGNATION	DIMENSIONS				CHARGE MAXI Newton
		D	M	H	H1	
L-PGS30/1	Polygom D30 M8x40	30	M8	40	74	5 000
L-PGS30/2	Polygom D30 M8x65	30	M8	65	98	5 000
L-PGS30/3	Polygom D30 M10x60	30	M10	60	93	5 000
L-PGS40/1	Polygom D40 M8x40	40	M8	40	74	5 000
L-PGS40/2	Polygom D40 M8x65	40	M8	65	98	5 000
L-PGS40/3	Polygom D40 M10x60	40	M10	60	93	5 000
L-PGS40/4	Polygom D40 M12x63	40	M12	63	96	5 000
L-PGS40/5	Polygom D40 M14x63	40	M14	63	96	5 000
L-PGS40/6	Polygom D40 M16x75	40	M16	75	112	8 000
L-PGS50/1	Polygom D50 M8x40	50	M8	40	74	5 000
L-PGS50/2	Polygom D50 M8x65	50	M8	65	98	5 000
L-PGS50/3	Polygom D50 M10x60	50	M10	60	93	5 000
L-PGS50/4	Polygom D50 M12x63	50	M12	63	96	5 000
L-PGS50/5	Polygom D50 M14x63	50	M14	63	96	5 000
L-PGS50/6	Polygom D50 M16x75	50	M16	75	112	8 000
L-PGS80/1	Polygom D80 M8x40	80	M8	40	72	10 000
L-PGS80/2	Polygom D80 M8x65	80	M8	65	96	10 000
L-PGS80/3	Polygom D80 M10x60	80	M10	60	91	10 000
L-PGS80/4	Polygom D80 M12x63	80	M12	63	94	10 000
L-PGS80/5	Polygom D80 M14x63	80	M14	63	94	10 000
L-PGS80/6	Polygom D80 M16x75	80	M16	75	110	10 000

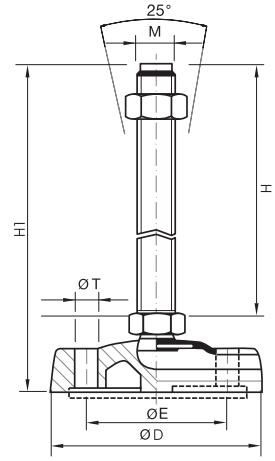
MATIERE Embase en technopolymère noir mat renforcé fibre de verre.
Tige en acier zingué livrée sans écrou.
Semelle en caoutchouc NBR dureté 70° shore.

NOTE La tige à rotule permet un auto alignement sur le sol.
La semelle donne souplesse et adhérence.
Particulièrement adapté aux structures en profilé aluminium.

Embases plastique & caoutchouc

Ø 80

Embase technopolymère Tige acier
Pied articulé à rotule fixe



CODE	DESIGNATION	DIMENSIONS						CHARGE MAXI
		D	M	H	H1	T	E	Newton
L-PGSF80/1	Polygom D80 M8x40	80	M8	40	72	9	54	10 000
L-PGSF80/2	Polygom D80 M8x65	80	M8	65	96	9	54	10 000
L-PGSF80/3	Polygom D80 M10x60	80	M10	60	91	9	54	10 000
L-PGSF80/4	Polygom D80 M12x63	80	M12	63	94	9	54	10 000
L-PGSF80/5	Polygom D80 M14x63	80	M14	63	94	9	54	10 000
L-PGSF80/6	Polygom D80 M16x75	80	M16	75	110	9	54	10 000

MATIERE Embase en technopolymère noir mat renforcé fibre de verre.
Tige en acier zingué livrée sans écrou.
Semelle en caoutchouc NBR dureté 70° shore.

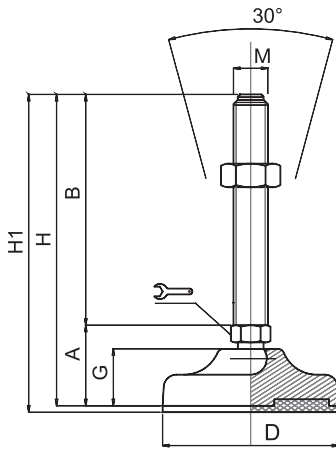
NOTE La tige à rotule permet un auto alignement sur le sol.
La semelle donne souplesse et adhérence.
Particulièrement adapté aux structures en profilé aluminium.


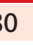

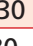
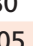

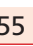
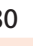
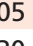
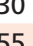
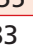
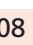

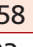
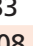

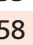

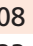
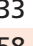




Embases plastique & caoutchouc

ø 40 à 50

Embase technopolymère Tige acier
Pied articulé à rotule

Version Inox p. 76



CODE		DESIGNATION	DIMENSIONS								CHARGE MAXI
Standard	avec semelle		A	B	D		M	G	H	H1	Newton
MA-10222	MA-10223	M8x50	27	50	40	12 	M8	16,5	77	80	10 000
MA-10224	MA-10225	M8x75	27	75	40	12 	M8	16,5	102	105	10 000
MA-10226	MA-10227	M8x100	27	100	40	12 	M8	16,5	127	130	10 000
MA-10230	MA-10231	M10x50	27	50	40	12 	M10	16,5	77	80	10 000
MA-10232	MA-10233	M10x75	27	75	40	12 	M10	16,5	102	105	10 000
MA-10234	MA-10235	M10x100	27	100	40	12 	M10	16,5	127	130	10 000
MA-10236	MA-10237	M10x125	27	125	40	12 	M10	16,5	152	155	10 000
MA-10230/12	MA-10231/12	M12x50	27	50	40	12 	M12	16,5	77	80	10 000
MA-10232/12	MA-10233/12	M12x75	27	75	40	12 	M12	16,5	102	105	10 000
MA-10234/12	MA-10235/12	M12x100	27	100	40	12 	M12	16,5	127	130	10 000
MA-10236/12	MA-10237/12	M12x125	27	125	40	12 	M12	16,5	152	155	10 000
MA-10240	MA-10241	M10x50	30	50	50	14 	M10	20	80	83	11 000
MA-10242	MA-10243	M10x75	30	75	50	14 	M10	20	105	108	11 000
MA-10244	MA-10245	M10x100	30	100	50	14 	M10	20	130	133	11 000
MA-10246	MA-10247	M10x125	30	125	50	14 	M10	20	155	158	11 000
MA-10250	MA-10251	M12x50	30	50	50	14 	M12	20	80	83	11 000
MA-10252	MA-10253	M12x75	30	75	50	14 	M12	20	105	108	11 000
MA-10254	MA-10255	M12x100	30	100	50	14 	M12	20	130	133	11 000
MA-10256	MA-10257	M12x125	30	125	50	14 	M12	20	155	158	11 000
MA-10260	MA-10261	M14x50	30	50	50	14 	M14	20	80	83	11 000
MA-10262	MA-10263	M14x75	30	75	50	14 	M14	20	105	108	11 000
MA-10264	MA-10265	M14x100	30	100	50	14 	M14	20	130	133	11 000
MA-10266	MA-10267	M14x125	30	125	50	14 	M14	20	155	158	11 000



MATIERE Embase en technopolymère noir mat renforcé fibre de verre.
Tige en acier zingué livrée sans écrou.
Semelle en caoutchouc NBR dureté 70° shore.
Sur demande support livré sans semelle (code standard).

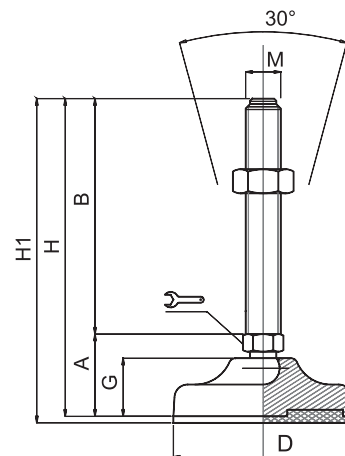
NOTE Votre embase couleur RAL dès 1 500 pièces. Réalisation de dimensions et finitions spéciales de tiges filetées dès 500 pièces.
Semelle spéciale (EPDM, nitrile, caoutchouc anti-trace...) sur demande.


Embases plastique & caoutchouc

ø 65

Embase technopolymère Tige acier
Pied articulé à rotule

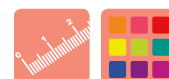
Version Inox p. 77



CODE		DESIGNATION	DIMENSIONS								CHARGE MAXI	
Standard	avec semelle		A	B	D		M	G	H	H1	Newton	
MA-10268/10	MA-10269/10	M10x50	33	50	65	14	⊕	M10	23	83	86	11 000
MA-10270/10	MA-10271/10	M10x75	33	75	65	14	⊕	M10	23	108	111	11 000
MA-10272/10	MA-10273/10	M10x100	33	100	65	14	⊕	M10	23	133	136	11 000
MA-10274/10	MA-10275/10	M10x125	33	125	65	14	⊕	M10	23	158	161	11 000
MA-10268/12	MA-10269/12	M12x50	33	50	65	14	⊕	M12	23	83	86	11 000
MA-10270/12	MA-10271/12	M12x75	33	75	65	14	⊕	M12	23	108	111	11 000
MA-10272/12	MA-10273/12	M12x100	33	100	65	14	⊕	M12	23	133	136	11 000
MA-10274/12	MA-10275/12	M12x125	33	125	65	14	⊕	M12	23	158	161	11 000
MA-10268	MA-10269	M14x50	33	50	65	14	⊕	M14	23	83	86	15 000
MA-10270	MA-10271	M14x75	33	75	65	14	⊕	M14	23	108	111	15 000
MA-10272	MA-10273	M14x100	33	100	65	14	⊕	M14	23	133	136	15 000
MA-10274	MA-10275	M14x125	33	125	65	14	⊕	M14	23	158	161	15 000
MA-10276	MA-10277	M14x150	33	150	65	14	⊕	M14	23	183	186	15 000
MA-10278	MA-10279	M14x175	33	175	65	14	⊕	M14	23	208	211	15 000
MA-10280	MA-10281	M16x50	33	50	65	16	⊕	M16	23	83	86	15 000
MA-10282	MA-10283	M16x75	33	75	65	16	⊕	M16	23	108	111	15 000
MA-10284	MA-10285	M16x100	33	100	65	16	⊕	M16	23	133	136	15 000
MA-10286	MA-10287	M16x125	33	125	65	16	⊕	M16	23	158	161	15 000
MA-10288	MA-10289	M16x150	33	150	65	16	⊕	M16	23	183	186	15 000
MA-10290	MA-10291	M16x175	33	175	65	16	⊕	M16	23	208	211	15 000
MA-10292	MA-10293	M16x200	33	200	65	16	⊕	M16	23	233	236	15 000
MA-10282/20	MA-10283/20	M20x75	37	75	65	17	⊕	M20	23	112	115	15 000
MA-10284/20	MA-10285/20	M20x100	37	100	65	17	⊕	M20	23	137	140	15 000
MA-10286/20	MA-10287/20	M20x125	37	125	65	17	⊕	M20	23	162	165	15 000
MA-10288/20	MA-10289/20	M20x150	37	150	65	17	⊕	M20	23	187	190	15 000
MA-10290/20	MA-10291/20	M20x175	37	175	65	17	⊕	M20	23	212	215	15 000
MA-10292/20	MA-10293/20	M20x200	37	200	65	17	⊕	M20	23	237	240	15 000

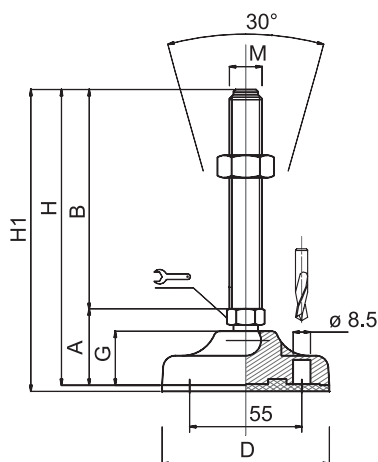
MATIERE Embase en technopolymère noir mat renforcé fibre de verre.
Tige en acier zingué livrée sans écrou.
Semelle en caoutchouc NBR dureté 70° shore.
Sur demande support livré sans semelle (code standard).

NOTE Votre embase couleur RAL dès 1 500 pièces.
Réalisation de dimensions et finitions spéciales de tiges filetées dès 500 pièces.
Semelle spéciale (EPDM, nitrile, caoutchouc anti-trace...) sur demande.



Embases plastique & caoutchouc

ø 83

Embase technopolymère Tige acier
Pied articulé à rotule fixe

Version Inox p. 78

CODE		DESIGNATION	DIMENSIONS								CHARGE MAXI	
Standard	avec semelle		A	B	D		M	G	H	H1	Newton	
MA-10294/10	MA-10295/10	M10x50	38	50	83	14	⊕	M10	27	88	91	15 000
MA-10296/10	MA-10297/10	M10x75	38	75	83	14	⊕	M10	27	113	116	15 000
MA-10298/10	MA-10299/10	M10x100	38	100	83	14	⊕	M10	27	138	141	15 000
MA-10300/10	MA-10301/10	M10x125	38	125	83	14	⊕	M10	27	163	166	15 000
MA-10294/12	MA-10295/12	M12x50	38	50	83	14	⊕	M12	27	88	91	15 000
MA-10296/12	MA-10297/12	M12x75	38	75	83	14	⊕	M12	27	113	116	15 000
MA-10298/12	MA-10299/12	M12x100	38	100	83	14	⊕	M12	27	138	141	15 000
MA-10300/12	MA-10301/12	M12x125	38	125	83	14	⊕	M12	27	163	166	15 000
MA-10294/14	MA-10295/14	M14x50	38	50	83	14	⊕	M14	27	88	91	20 000
MA-10296/14	MA-10297/14	M14x75	38	75	83	14	⊕	M14	27	113	116	20 000
MA-10298/14	MA-10299/14	M14x100	38	100	83	14	⊕	M14	27	138	141	20 000
MA-10300/14	MA-10301/14	M14x125	38	125	83	14	⊕	M14	27	163	166	20 000
MA-10302/14	MA-10303/14	M14x150	38	150	83	14	⊕	M14	27	188	191	20 000
MA-10304/14	MA-10305/14	M14x175	38	175	83	14	⊕	M14	27	213	216	20 000
MA-10294	MA-10295	M16x50	38	50	83	16	⊕	M16	27	88	91	20 000
MA-10296	MA-10297	M16x75	38	75	83	16	⊕	M16	27	113	116	20 000
MA-10298	MA-10299	M16x100	38	100	83	16	⊕	M16	27	138	141	20 000
MA-10300	MA-10301	M16x125	38	125	83	16	⊕	M16	27	163	166	20 000
MA-10302	MA-10303	M16x150	38	150	83	16	⊕	M16	27	188	191	20 000
MA-10304	MA-10305	M16x175	38	175	83	16	⊕	M16	27	213	216	20 000
MA-10306	MA-10307	M16x200	38	200	83	16	⊕	M16	27	238	241	20 000
MA-10308	MA-10309	M20x75	41	75	83	17	⊕	M20	27	116	119	20 000
MA-10310	MA-10311	M20x100	41	100	83	17	⊕	M20	27	141	144	20 000
MA-10312	MA-10313	M20x125	41	125	83	17	⊕	M20	27	166	169	20 000
MA-10314	MA-10315	M20x150	41	150	83	17	⊕	M20	27	191	194	20 000
MA-10316	MA-10317	M20x175	41	175	83	17	⊕	M20	27	216	219	20 000
MA-10318	MA-10319	M20x200	41	200	83	17	⊕	M20	27	241	244	20 000
MA-10320	MA-10321	M20x225	41	225	83	17	⊕	M20	27	266	269	20 000



MATIERE Embase en technopolymère noir mat renforcé fibre de verre.
Tige en acier zingué livrée sans écrou.
Semelle en caoutchouc NBR dureté 70° shore.
Sur demande support livré sans semelle (code standard).

NOTE Votre embase couleur RAL dès 1 500 pièces.
Réalisation de dimensions et finitions spéciales de tiges filetées dès 500 pièces.
Semelle spéciale (EPDM, nitrile, caoutchouc anti-trace...) sur demande.

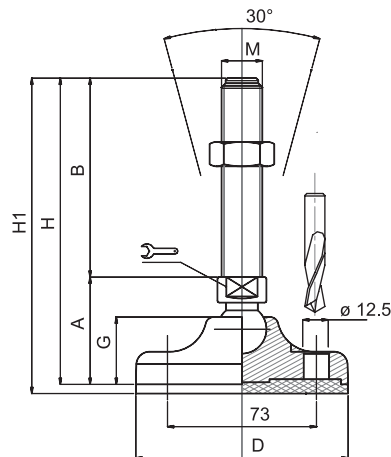
Embases plastique & caoutchouc

Ø 103

Embase technopolymère Tige acier
Pied articulé à rotule fixe



Version Inox p. 79



CODE		DESIGNATION	DIMENSIONS								CHARGE MAXI	
Standard	avec semelle		A	B	D		M	G	H	H1	Newton	
MA-10322	MA-10323	M16x50	51	50	103	20	⊖	M16	32	101	104	25 000
MA-10324	MA-10325	M16x75	51	75	103	20	⊖	M16	32	126	129	25 000
MA-10326	MA-10327	M16x100	51	100	103	20	⊖	M16	32	151	154	25 000
MA-10328	MA-10329	M16x125	51	125	103	20	⊖	M16	32	176	179	25 000
MA-10330	MA-10331	M16x150	51	150	103	20	⊖	M16	32	201	204	25 000
MA-10332	MA-10333	M16x175	51	175	103	20	⊖	M16	32	226	229	25 000
MA-10334	MA-10335	M16x200	51	200	103	20	⊖	M16	32	251	254	25 000
MA-10336	MA-10337	M16x225	51	225	103	20	⊖	M16	32	276	279	25 000
MA-10340	MA-10341	M20x75	51	75	103	20	⊖	M20	32	126	129	25 000
MA-10342	MA-10343	M20x100	51	100	103	20	⊖	M20	32	151	154	25 000
MA-10344	MA-10345	M20x125	51	125	103	20	⊖	M20	32	176	179	25 000
MA-10346	MA-10347	M20x150	51	150	103	20	⊖	M20	32	201	204	25 000
MA-10348	MA-10349	M20x175	51	175	103	20	⊖	M20	32	226	229	25 000
MA-10350	MA-10351	M20x200	51	200	103	20	⊖	M20	32	251	254	25 000
MA-10352	MA-10353	M20x225	51	225	103	20	⊖	M20	32	276	279	25 000
MA-10354	MA-10355	M20x250	51	250	103	20	⊖	M20	32	301	304	25 000
MA-10358	MA-10359	M24x75	51	75	103	20	⊖	M24	32	126	129	25 000
MA-10360	MA-10361	M24x100	51	100	103	20	⊖	M24	32	151	154	25 000
MA-10362	MA-10363	M24x125	51	125	103	20	⊖	M24	32	176	179	25 000
MA-10364*	MA-10365*	M24x150	51	150	103	20	⊖	M24	32	201	204	25 000
MA-10366	MA-10367	M24x175	51	175	103	20	⊖	M24	32	226	229	25 000
MA-10368*	MA-10369*	M24x200	51	200	103	20	⊖	M24	32	251	254	25 000
MA-10370	MA-10371	M24x225	51	225	103	20	⊖	M24	32	276	279	25 000
MA-10372	MA-10373	M24x250	51	250	103	20	⊖	M24	32	301	304	25 000

* Référence disponible au pas fin (code + P2)

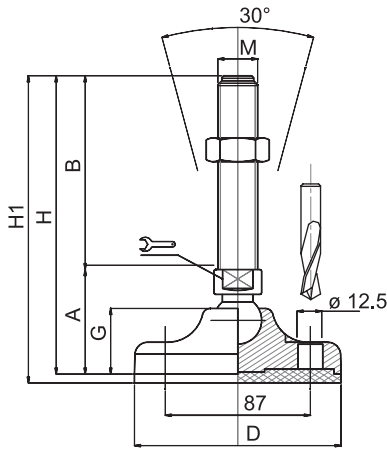
MATIERE Embase en technopolymère noir mat renforcé fibre de verre.
Tige en acier zingué livrée sans écrou.
Semelle en caoutchouc NBR dureté 70° shore.
Sur demande support livré sans semelle (code standard).

NOTE Votre embase couleur RAL dès 1 500 pièces.
Réalisation de dimensions et finitions spéciales de tiges filetées dès 200 pièces.
Semelle spéciale (EPDM, nitrile, caoutchouc anti-trace...) sur demande.



Embases plastique & caoutchouc

Ø 123

Embase technopolymère Tige acier
Pied articulé à rotule fixe

Version Inox p. 80

CODE		DESIGNATION	DIMENSIONS								CHARGE MAXI	
Standard	avec semelle		A	B	D		M	G	H	H1	Newton	
MA-10374	MA-10375	M16x50	57	50	123	20	⊖	M16	37	107	110	35 000
MA-10376	MA-10377	M16x75	57	75	123	20	⊖	M16	37	132	135	35 000
MA-10378	MA-10379	M16x100	57	100	123	20	⊖	M16	37	157	160	35 000
MA-10380	MA-10381	M16x125	57	125	123	20	⊖	M16	37	182	185	35 000
MA-10382	MA-10383	M16x150	57	150	123	20	⊖	M16	37	207	210	35 000
MA-10384	MA-10385	M16x175	57	175	123	20	⊖	M16	37	232	235	35 000
MA-10386	MA-10387	M16x200	57	200	123	20	⊖	M16	37	257	260	35 000
MA-10388	MA-10389	M16x225	57	225	123	20	⊖	M16	37	282	285	35 000
MA-10392	MA-10393	M20x75	57	75	123	20	⊖	M20	37	132	135	35 000
MA-10394	MA-10395	M20x100	57	100	123	20	⊖	M20	37	157	160	35 000
MA-10396	MA-10397	M20x125	57	125	123	20	⊖	M20	37	182	185	35 000
MA-10398	MA-10399	M20x150	57	150	123	20	⊖	M20	37	207	210	35 000
MA-10400	MA-10401	M20x175	57	175	123	20	⊖	M20	37	232	235	35 000
MA-10402	MA-10403	M20x200	57	200	123	20	⊖	M20	37	257	260	35 000
MA-10404	MA-10405	M20x225	57	225	123	20	⊖	M20	37	282	285	35 000
MA-10406	MA-10407	M20x250	57	250	123	20	⊖	M20	37	307	310	35 000
MA-10410	MA-10411	M24x75	57	75	123	20	⊖	M24	37	132	135	35 000
MA-10412	MA-10413	M24x100	57	100	123	20	⊖	M24	37	157	160	35 000
MA-10414	MA-10415	M24x125	57	125	123	20	⊖	M24	37	182	185	35 000
MA-10416*	MA-10417*	M24x150	57	150	123	20	⊖	M24	37	207	210	35 000
MA-10418	MA-10419	M24x175	57	175	123	20	⊖	M24	37	232	235	35 000
MA-10420*	MA-10421*	M24x200	57	200	123	20	⊖	M24	37	257	260	35 000
MA-10422	MA-10423	M24x225	57	225	123	20	⊖	M24	37	282	285	35 000
MA-10424	MA-10425	M24x250	57	250	123	20	⊖	M24	37	307	310	35 000
MA-10426	MA-10427	M30x100	58	100	123	26	⊖	M30	37	158	161	35 000
MA-10428	MA-10429	M30x125	58	125	123	26	⊖	M30	37	183	186	35 000
MA-10430*	MA-10431*	M30x150	58	150	123	26	⊖	M30	37	208	211	35 000
MA-10432	MA-10433	M30x175	58	175	123	26	⊖	M30	37	233	236	35 000
MA-10434*	MA-10435*	M30x200	58	200	123	26	⊖	M30	37	258	261	35 000
MA-10436	MA-10437	M30x225	58	225	123	26	⊖	M30	37	283	286	35 000
MA-10880	MA-10881	M30x250	58	250	123	26	⊖	M30	37	308	311	35 000

* Référence disponible au pas fin (code + P2)



MATIERE Embase en technopolymère noir mat renforcé fibre de verre.
Tige en acier zingué livrée sans écrou.
Semelle en caoutchouc NBR dureté 70° shore.
Sur demande support livré sans semelle (code standard).

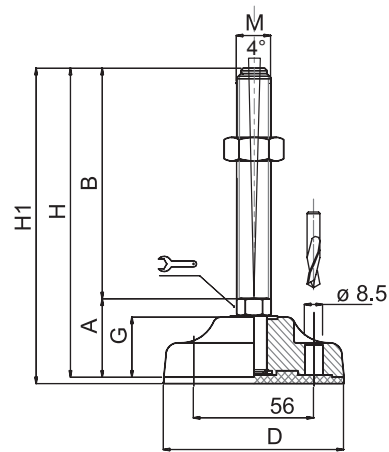
NOTE Votre embase couleur RAL dès 1 500 pièces.
Réalisation de dimensions et finitions spéciales de tiges filetées dès 200 pièces.
Semelle spéciale (EPDM, nitrile, caoutchouc anti-trace...) sur demande.

Embases plastique & caoutchouc

ø 83

Embase technopolymère Tige acier
Pied articulé oscillant fixe

Version Inox p. 81



CODE		DESIGNATION	DIMENSIONS								CHARGE MAXI	
Standard	avec semelle		A	B	D		M	G	H	H1	Newton	
MA-12644/10	MA-12645/10	M10x50	36	50	83	14	⬡	M10	28	86	89	10 000
MA-12646/10	MA-12647/10	M10x75	36	75	83	14	⬡	M10	28	111	114	10 000
MA-12648/10	MA-12649/10	M10x100	36	100	83	14	⬡	M10	28	136	139	10 000
MA-12650/10	MA-12651/10	M10x125	36	125	83	14	⬡	M10	28	161	164	10 000
MA-12644/12	MA-12645/12	M12x50	36	50	83	14	⬡	M12	28	86	89	15 000
MA-12646/12	MA-12647/12	M12x75	36	75	83	14	⬡	M12	28	111	114	15 000
MA-12648/12	MA-12649/12	M12x100	36	100	83	14	⬡	M12	28	136	139	15 000
MA-12650/12	MA-12651/12	M12x125	36	125	83	14	⬡	M12	28	161	164	15 000
MA-12644	MA-12645	M14x50	36	50	83	14	⬡	M14	28	86	89	25 000
MA-12646	MA-12647	M14x75	36	75	83	14	⬡	M14	28	111	114	25 000
MA-12648	MA-12649	M14x100	36	100	83	14	⬡	M14	28	136	139	25 000
MA-12650	MA-12651	M14x125	36	125	83	14	⬡	M14	28	161	164	25 000
MA-12652	MA-12653	M14x150	36	150	83	14	⬡	M14	28	186	189	25 000
MA-12654	MA-12655	M14x175	36	175	83	14	⬡	M14	28	211	215	25 000
MA-12672	MA-12673	M16x50	36	50	83	16	⬡	M16	28	86	89	25 000
MA-12674	MA-12675	M16x75	36	75	83	16	⬡	M16	28	111	114	25 000
MA-12676	MA-12677	M16x100	36	100	83	16	⬡	M16	28	136	139	25 000
MA-12678	MA-12679	M16x125	36	125	83	16	⬡	M16	28	161	164	25 000
MA-12680	MA-12681	M16x150	36	150	83	16	⬡	M16	28	186	189	25 000
MA-12682	MA-12683	M16x175	36	175	83	16	⬡	M16	28	211	214	25 000
MA-12684	MA-12685	M16x200	36	200	83	16	⬡	M16	28	236	239	25 000
MA-12704	MA-12705	M20x75	40	75	83	17	⬡	M20	28	115	118	25 000
MA-12706	MA-12707	M20x100	40	100	83	17	⬡	M20	28	140	143	25 000
MA-12708	MA-12709	M20x125	40	125	83	17	⬡	M20	28	165	168	25 000
MA-12710	MA-12711	M20x150	40	150	83	17	⬡	M20	28	190	193	25 000
MA-12712	MA-12713	M20x175	40	175	83	17	⬡	M20	28	215	218	25 000
MA-12714	MA-12715	M20x200	40	200	83	17	⬡	M20	28	240	243	25 000
MA-12716	MA-12717	M20x225	40	225	83	17	⬡	M20	28	265	268	25 000

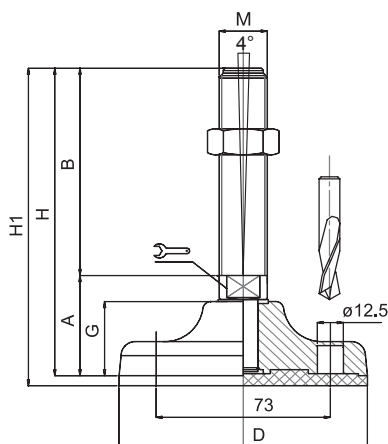
MATIERE Embase en technopolymère noir mat renforcé fibre de verre.
Tige en acier zingué livrée sans écrou.
Semelle en caoutchouc NBR dureté 70° shore.
Sur demande support livré sans semelle (code standard).

NOTE Votre embase couleur RAL dès 1 500 pièces.
Réalisation de dimensions et finitions spéciales de tiges filetées dès 500 pièces.
Semelle spéciale (EPDM, nitrile, caoutchouc anti-trace...) sur demande.




Embases plastique & caoutchouc

Ø 103

Embase technopolymère Tige acier
Pied articulé oscillant fixe

Version Inox p. 82

CODE		DESIGNATION	DIMENSIONS								CHARGE MAXI	
Standard	avec semelle		A	B	D		M	G	H	H1	Newton	
MA-12734	MA-12735	M16x50	45	50	103	17	⊖	M16	33	95	98	35 000
MA-12736	MA-12737	M16x75	45	75	103	17	⊖	M16	33	120	123	35 000
MA-12738	MA-12739	M16x100	45	100	103	17	⊖	M16	33	145	148	35 000
MA-12740	MA-12741	M16x125	45	125	103	17	⊖	M16	33	170	173	35 000
MA-12742	MA-12743	M16x150	45	150	103	17	⊖	M16	33	195	198	35 000
MA-12744	MA-12745	M16x175	45	175	103	17	⊖	M16	33	220	223	35 000
MA-12746	MA-12747	M16x200	45	200	103	17	⊖	M16	33	245	248	35 000
MA-12748	MA-12749	M16x225	45	225	103	17	⊖	M16	33	270	273	35 000
MA-12768	MA-12769	M20x75	45	75	103	17	⊖	M20	33	120	123	35 000
MA-12770	MA-12771	M20x100	45	100	103	17	⊖	M20	33	145	148	35 000
MA-12772	MA-12773	M20x125	45	125	103	17	⊖	M20	33	170	173	35 000
MA-12774	MA-12775	M20x150	45	150	103	17	⊖	M20	33	195	198	35 000
MA-12776	MA-12777	M20x175	45	175	103	17	⊖	M20	33	220	223	35 000
MA-12778	MA-12779	M20x200	45	200	103	17	⊖	M20	33	245	248	35 000
MA-12780	MA-12781	M20x225	45	225	103	17	⊖	M20	33	270	273	35 000
MA-12800	MA-12801	M24x75	47	75	103	20	⊖	M24	33	122	125	35 000
MA-12802	MA-12803	M24x100	47	100	103	20	⊖	M24	33	147	150	35 000
MA-12804	MA-12805	M24x125	47	125	103	20	⊖	M24	33	172	175	35 000
MA-12806*	MA-12807*	M24x150	47	150	103	20	⊖	M24	33	197	200	35 000
MA-12808	MA-12809	M24x175	47	175	103	20	⊖	M24	33	222	225	35 000
MA-12810*	MA-12811*	M24x200	47	200	103	20	⊖	M24	33	247	250	35 000
MA-12812	MA-12813	M24x225	47	225	103	20	⊖	M24	33	272	275	35 000

* Référence disponible au pas fin (code + P2)



MATIERE Embase en technopolymère noir mat renforcé fibre de verre.
Tige en acier zingué livrée sans écrou.
Semelle en caoutchouc NBR dureté 70° shore.
Sur demande support livré sans semelle (code standard).

NOTE Votre embase couleur RAL dès 1 500 pièces.
Réalisation de dimensions et finitions spéciales de tiges filetées dès 200 pièces.
Semelle spéciale (EPDM, nitrile, caoutchouc anti-trace...) sur demande.

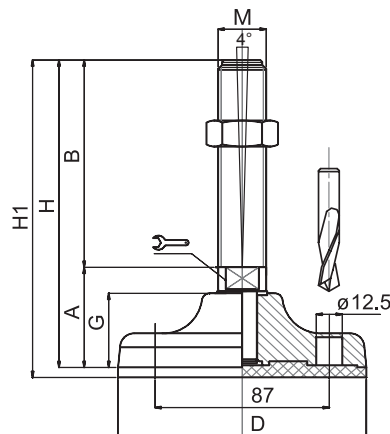
Embases plastique & caoutchouc

ø 123

Embase technopolymère Tige acier
Pied articulé oscillant fixe



Version Inox p. 83



CODE		DESIGNATION	DIMENSIONS								CHARGE MAXI	
Standard	avec semelle		A	B	D		M	G	H	H1	Newton	
MA-12830	MA-12831	M16x50	50	50	123	20	⊖	M16	37	100	103	45 000
MA-12832	MA-12833	M16x75	50	75	123	20	⊖	M16	37	125	128	45 000
MA-12834	MA-12835	M16x100	50	100	123	20	⊖	M16	37	150	153	45 000
MA-12836	MA-12837	M16x125	50	125	123	20	⊖	M16	37	175	178	45 000
MA-12838	MA-12839	M16x150	50	150	123	20	⊖	M16	37	200	203	45 000
MA-12840	MA-12841	M16x175	50	175	123	20	⊖	M16	37	225	228	45 000
MA-12842	MA-12843	M16x200	50	200	123	20	⊖	M16	37	250	253	45 000
MA-12844	MA-12845	M16x225	50	225	123	20	⊖	M16	37	275	278	45 000
MA-12864	MA-12865	M20x75	50	75	123	20	⊖	M20	37	125	128	45 000
MA-12866	MA-12867	M20x100	50	100	123	20	⊖	M20	37	150	153	45 000
MA-12868	MA-12869	M20x125	50	125	123	20	⊖	M20	37	175	178	45 000
MA-12870	MA-12871	M20x150	50	150	123	20	⊖	M20	37	200	203	45 000
MA-12872	MA-12873	M20x175	50	175	123	20	⊖	M20	37	225	228	45 000
MA-12874	MA-12875	M20x200	50	200	123	20	⊖	M20	37	250	253	45 000
MA-12876	MA-12877	M20x225	50	225	123	20	⊖	M20	37	275	278	45 000
MA-12894	MA-12895	M24x75	50	75	123	20	⊖	M24	37	125	128	45 000
MA-12896	MA-12897	M24x100	50	100	123	20	⊖	M24	37	150	153	45 000
MA-12898	MA-12899	M24x125	50	125	123	20	⊖	M24	37	175	178	45 000
MA-12900*	MA-12901*	M24x150	50	150	123	20	⊖	M24	37	200	203	45 000
MA-12902	MA-12903	M24x175	50	175	123	20	⊖	M24	37	225	228	45 000
MA-12904*	MA-12905*	M24x200	50	200	123	20	⊖	M24	37	250	253	45 000
MA-12906	MA-12907	M24x225	50	225	123	20	⊖	M24	37	275	278	45 000
MA-12908	MA-12909	M24x250	50	250	123	20	⊖	M24	37	300	303	45 000
MA-12924	MA-12925	M30x100	50	100	123	26	⊖	M30	37	150	153	45 000
MA-12926	MA-12927	M30x125	50	125	123	26	⊖	M30	37	175	178	45 000
MA-12928*	MA-12929*	M30x150	50	150	123	26	⊖	M30	37	200	203	45 000
MA-12930	MA-12931	M30x175	50	175	123	26	⊖	M30	37	225	228	45 000
MA-12932*	MA-12933*	M30x200	50	200	123	26	⊖	M30	37	250	253	45 000
MA-12934	MA-12935	M30x225	50	225	123	26	⊖	M30	37	275	278	45 000
MA-12936	MA-12937	M30x250	50	250	123	26	⊖	M30	37	300	303	45 000

* Référence disponible au pas fin (code + P2)

MATIERE Embase en technopolymère noir mat renforcé fibre de verre.
Tige en acier zingué livrée sans écrou.
Semelle en caoutchouc NBR dureté 70° shore.
Sur demande support livré sans semelle (code standard).

NOTE Votre embase couleur RAL dès 1 500 pièces.
Réalisation de dimensions et finitions spéciales de tiges filetées dès 200 pièces.
Semelle spéciale (EPDM, nitrile, caoutchouc anti-trace...) sur demande.



ACIER

*Plastique
& caoutchouc*

Embases plastique & caoutchouc

Ø 175

Embase technopolymère **Tige acier**
Pied articulé oscillant fixable

**SUR
DEMANDE**



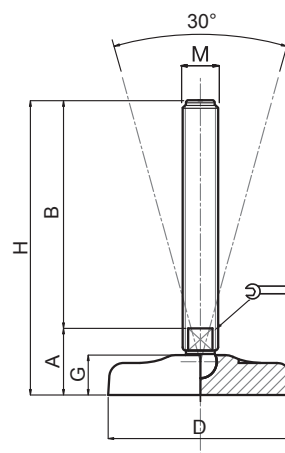
Embases plastique & caoutchouc

Ø 83

Embase extra plate pleine
technopolymère Tige acier
Pied articulé à rotule



Version Inox p. 84



CODE	DESIGNATION	DIMENSIONS							CHARGE MAXI
		A	B	D		M	G	H	Newton
MA-18400	M16x100	30	100	83	13	M16	18	130	15 000
MA-18404	M16x150	30	150	83	13	M16	18	180	15 000
MA-18408	M16x200	30	200	83	13	M16	18	230	15 000
MA-18412	M20x100	32	100	83	17	M20	18	132	15 000
MA-18416	M20x150	32	150	83	17	M20	18	182	15 000
MA-18420	M20x200	32	200	83	17	M20	18	232	15 000
MA-18424	M24x100	32	100	83	20	M24	18	132	15 000
MA-18428*	M24x150	32	150	83	20	M24	18	182	15 000
MA-18432*	M24x200	32	200	83	20	M24	18	232	15 000

* Référence disponible au pas fin (code + P2)

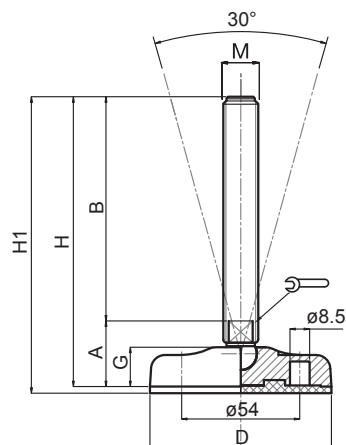
MATIERE Embase en technopolymère noir mat renforcé fibre de verre.
Tige en acier zingué livrée sans écrou.

NOTE Votre embase couleur RAL dès 1 500 pièces.
Réalisation de dimensions et finitions spéciales de tiges filetées dès 500 pièces.


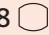
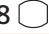
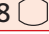



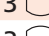
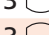







Embases plastique & caoutchouc

Ø 83

Embase extra plate technopolymère
Tige acier Pied articulé à rotule

Version Inox p. 85

CODE		DESIGNATION	DIMENSIONS								CHARGE MAXI
Standard	avec semelle		A	B	D		M	G	H	H1	Newton
MA-18500	MA-18501	M10x50	30	50	83	8 	M10	18	80	83	10 000
MA-18504	MA-18505	M10x100	30	100	83	8 	M10	18	130	133	10 000
MA-18508	MA-18509	M10x150	30	150	83	8 	M10	18	180	183	10 000
MA-18512	MA-18513	M12x50	30	50	83	10 	M12	18	80	83	13 000
MA-18516	MA-18517	M12x100	30	100	83	10 	M12	18	130	133	13 000
MA-18520	MA-18521	M12x150	30	150	83	10 	M12	18	180	183	13 000
MA-18524	MA-18525	M16x100	30	100	83	13 	M16	18	130	133	16 000
MA-18528	MA-18529	M16x150	30	150	83	13 	M16	18	180	183	16 000
MA-18532	MA-18533	M16x200	30	200	83	13 	M16	18	230	233	16 000
MA-18536	MA-18537	M20x100	32	100	83	17 	M20	18	132	135	18 000
MA-18540	MA-18541	M20x150	32	150	83	17 	M20	18	182	185	18 000
MA-18544	MA-18545	M20x200	32	200	83	17 	M20	18	232	235	18 000
MA-18548	MA-18549	M20x250	32	250	83	17 	M20	18	282	285	18 000

**MATIERE**

Embase en technopolymère noir mat renforcé fibre de verre.
Tige en acier zingué livrée sans écrou.

NOTE

Votre embase couleur RAL dès 1 500 pièces.
Réalisation de dimensions et finitions spéciales de tiges filetées dès 500 pièces.

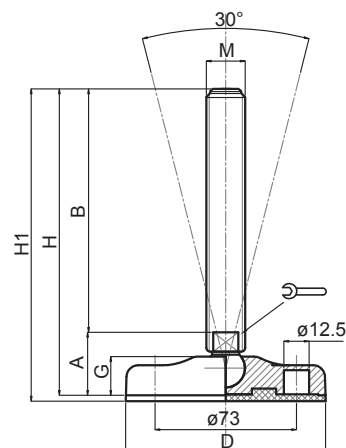
Embases plastique & caoutchouc

Ø 103

Embase extra plate technopolymère
Tige acier
Pied articulé à rotule fixable



Version Inox p. 86



CODE		DESIGNATION	DIMENSIONS								CHARGE MAXI
Standard	avec semelle		A	B	D		M	G	H	H1	Newton
MA-18550	MA-18551	M16x100	32	100	103	13	M16	20	132	135	18 000
MA-18554	MA-18555	M16x150	32	150	103	13	M16	20	182	185	18 000
MA-18558	MA-18559	M16x200	32	200	103	13	M16	20	232	235	18 000
MA-18562	MA-18563	M20x100	32	100	103	17	M20	20	132	135	20 000
MA-18566	MA-18567	M20x150	32	150	103	17	M20	20	182	185	20 000
MA-18570	MA-18571	M20x200	32	200	103	17	M20	20	232	235	20 000
MA-18574	MA-18575	M20x250	32	250	103	17	M20	20	282	285	20 000
MA-18578	MA-18579	M24x100	32	100	103	20	M24	20	132	135	25 000
MA-18582*	MA-18583*	M24x150	32	150	103	20	M24	20	182	185	25 000
MA-18586*	MA-18587*	M24x200	32	200	103	20	M24	20	232	235	25 000
MA-18590	MA-18591	M24x250	32	250	103	20	M24	20	282	285	25 000

* Référence disponible au pas fin (code + P2)

MATIERE Embase en technopolymère noir mat renforcé fibre de verre.
Tige en acier zingué livrée sans écrou.

NOTE Votre embase couleur RAL dès 1 500 pièces.
Réalisation de dimensions et finitions spéciales de tiges filetées dès 200 pièces.

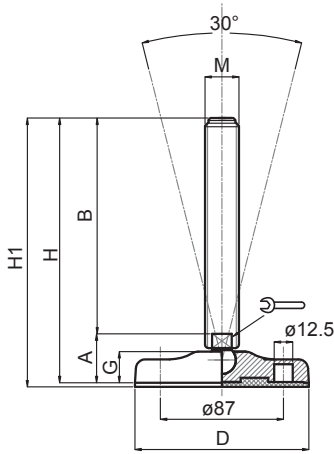






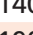
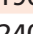
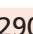


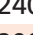
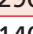
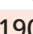

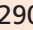


Embases plastique & caoutchouc

ø 123

Embase extra plate technopolymère
Tige acier
Pied articulé à rotule fixe

Version Inox p. 87



CODE		DESIGNATION	DIMENSIONS								CHARGE MAXI
Standard	avec semelle		A	B	D		M	G	H	H1	Newton
MA-18600	MA-18601	M16x100	34	100	123	13 	M16	22	134	138	18 000
MA-18604	MA-18605	M16x150	34	150	123	13 	M16	22	184	188	18 000
MA-18608	MA-18609	M16x200	34	200	123	13 	M16	22	234	238	18 000
MA-18612	MA-18613	M20x100	36	100	123	17 	M20	22	136	140	20 000
MA-18616	MA-18617	M20x150	36	150	123	17 	M20	22	186	190	20 000
MA-18620	MA-18621	M20x200	36	200	123	17 	M20	22	236	240	20 000
MA-18624	MA-18625	M20x250	36	250	123	17 	M20	22	286	290	20 000
MA-18628	MA-18629	M24x100	36	100	123	20 	M24	22	136	140	25 000
MA-18632*	MA-18633*	M24x150	36	150	123	20 	M24	22	186	190	25 000
MA-18636*	MA-18637*	M24x200	36	200	123	20 	M24	22	236	240	25 000
MA-18640	MA-18641	M24x250	36	250	123	20 	M24	22	286	290	25 000
MA-18644	MA-18645	M30x100	36	100	123	26 	M30	22	136	140	25 000
MA-18648*	MA-18649*	M30x150	36	150	123	26 	M30	22	186	190	25 000
MA-18652*	MA-18653*	M30x200	36	200	123	26 	M30	22	236	240	25 000
MA-18656	MA-18657	M30x250	36	250	123	26 	M30	22	286	290	25 000

* Référence disponible au pas fin (code + P2)



MATIERE

Embase en technopolymère noir mat renforcé fibre de verre.
Tige en acier zingué livrée sans écrou.

NOTE

Votre embase couleur RAL dès 1500 pièces.
Réalisation de dimensions et finitions spéciales de tiges filetées dès 200 pièces.

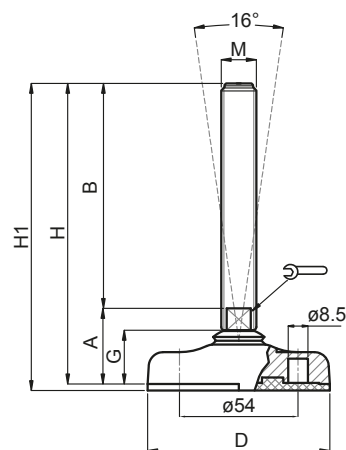
Embases plastique & caoutchouc

Ø 83

Embase extra plate technopolymère
Tige acier
Pied articulé oscillant fixe



Version Inox p. 88



CODE		DESIGNATION	DIMENSIONS								CHARGE MAXI	
Standard	avec semelle		A	B	D		M	G	H	H1	Newton	
MA-18660	MA-18661	M12x50	35	50	83	10	⊘	M12	25	85	88	14 000
MA-18664	MA-18665	M12x100	35	100	83	10	⊘	M12	25	135	138	14 000
MA-18668	MA-18669	M12x150	35	150	83	10	⊘	M12	25	185	188	14 000
MA-18672	MA-18673	M16x100	35	100	83	13	⊘	M16	25	135	138	20 000
MA-18676	MA-18677	M16x150	35	150	83	13	⊘	M16	25	185	188	20 000
MA-18680	MA-18681	M16x200	35	200	83	13	⊘	M16	25	235	238	20 000
MA-18684	MA-18685	M20x100	37	100	83	17	⊘	M20	25	137	140	20 000
MA-18688	MA-18689	M20x150	37	150	83	17	⊘	M20	25	187	190	20 000
MA-18692	MA-18693	M20x200	37	200	83	17	⊘	M20	25	237	240	20 000
MA-18696	MA-18697	M20x250	37	250	83	17	⊘	M20	25	287	290	20 000
MA-18700	MA-18701	M24x100	37	100	83	20	⊘	M24	25	137	140	20 000
MA-18704*	MA-18705*	M24x150	37	150	83	20	⊘	M24	25	187	190	20 000
MA-18708*	MA-18709*	M24x200	37	200	83	20	⊘	M24	25	237	240	20 000
MA-18712	MA-18713	M24x250	37	250	83	20	⊘	M24	25	287	290	20 000

* Référence disponible au pas fin (code + P2)

MATIERE Embase en technopolymère noir mat renforcé fibre de verre.
Tige en acier zingué livrée sans écrou.
Semelle en caoutchouc NBR dureté 70° shore.
Sur demande support livré sans semelle (code standard).

NOTE Votre embase couleur RAL dès 1 500 pièces.
Réalisation de dimensions et finitions spéciales de tiges filetées dès 500 pièces.
Semelle spéciale (EPDM, nitrile, caoutchouc anti-trace...) sur demande.

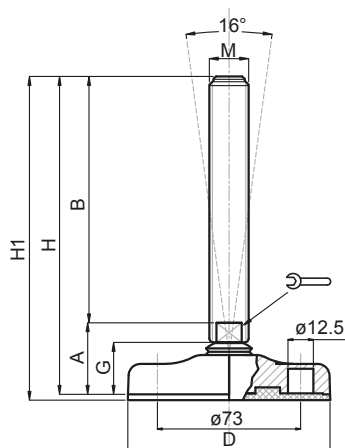


Embases plastique & caoutchouc

Ø 103

Embase extra plate technopolymère
Tige acier
Pied articulé oscillant fixe

Version Inox p. 89



CODE		DESIGNATION	DIMENSIONS								CHARGE MAXI
Standard	avec semelle		A	B	D		M	G	H	H1	Newton
MA-18720	MA-18721	M16x100	36	100	103	13	M16	26	136	139	30 000
MA-18724	MA-18725	M16x150	36	150	103	13	M16	26	186	189	30 000
MA-18728	MA-18729	M16x200	36	200	103	13	M16	26	236	239	30 000
MA-18732	MA-18733	M20x100	36	100	103	17	M20	26	136	139	30 000
MA-18736	MA-18737	M20x150	36	150	103	17	M20	26	186	189	30 000
MA-18740	MA-18741	M20x200	36	200	103	17	M20	26	236	239	30 000
MA-18744	MA-18745	M20x250	36	250	103	17	M20	26	286	289	30 000
MA-18748	MA-18749	M24x100	36	100	103	20	M24	26	136	139	30 000
MA-18752*	MA-18753*	M24x150	36	150	103	20	M24	26	186	189	30 000
MA-18756*	MA-18757*	M24x200	36	200	103	20	M24	26	236	239	30 000
MA-18760	MA-18761	M24x250	36	250	103	20	M24	26	286	289	30 000

* Référence disponible au pas fin (code + P2)



MATIERE Embase en technopolymère noir mat renforcé fibre de verre.
Tige en acier zingué livrée sans écrou.
Semelle en caoutchouc NBR dureté 70° shore.
Sur demande support livré sans semelle (code standard).

NOTE Votre embase couleur RAL dès 1 500 pièces.
Réalisation de dimensions et finitions spéciales de tiges filetées dès 200 pièces.
Semelle spéciale (EPDM, nitrile, caoutchouc anti-trace...) sur demande.

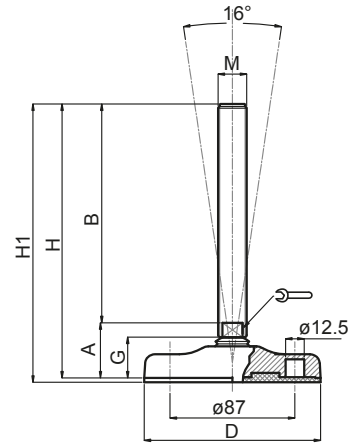
Embases plastique & caoutchouc

ø 123

Embase extra plate technopolymère
Tige acier
Pied articulé oscillant fixable



Version Inox p. 90



CODE		DESIGNATION	DIMENSIONS								CHARGE MAXI	
Standard	+ semelle		A	B	D		M	G	H	H1	Newton	
MA-18770	MA-18771	M16x100	39	100	123	13	⊖	M16	29	139	142	35 000
MA-18774	MA-18775	M16x150	39	150	123	13	⊖	M16	29	189	192	35 000
MA-18778	MA-18779	M16x200	39	200	123	13	⊖	M16	29	239	242	35 000
MA-18782	MA-18783	M20x100	41	100	123	17	⊖	M20	29	141	144	35 000
MA-18786	MA-18787	M20x150	41	150	123	17	⊖	M20	29	191	194	35 000
MA-18790	MA-18791	M20x200	41	200	123	17	⊖	M20	29	241	244	35 000
MA-18794	MA-18795	M20x250	41	250	123	17	⊖	M20	29	291	294	35 000
MA-18798	MA-18799	M24x100	41	100	123	20	⊖	M24	29	141	144	35 000
MA-18802*	MA-18803*	M24x150	41	150	123	20	⊖	M24	29	191	194	35 000
MA-18806*	MA-18807*	M24x200	41	200	123	20	⊖	M24	29	241	244	35 000
MA-18810	MA-18811	M24x250	41	250	123	20	⊖	M24	29	291	294	35 000
MA-18814	MA-18815	M30x100	41	100	123	26	⊖	M30	29	141	144	35 000
MA-18818*	MA-18819*	M30x150	41	150	123	26	⊖	M30	29	191	194	35 000
MA-18822*	MA-18823*	M30x200	41	200	123	26	⊖	M30	29	241	244	35 000
MA-18826	MA-18827	M30x250	41	250	123	26	⊖	M30	29	291	294	35 000

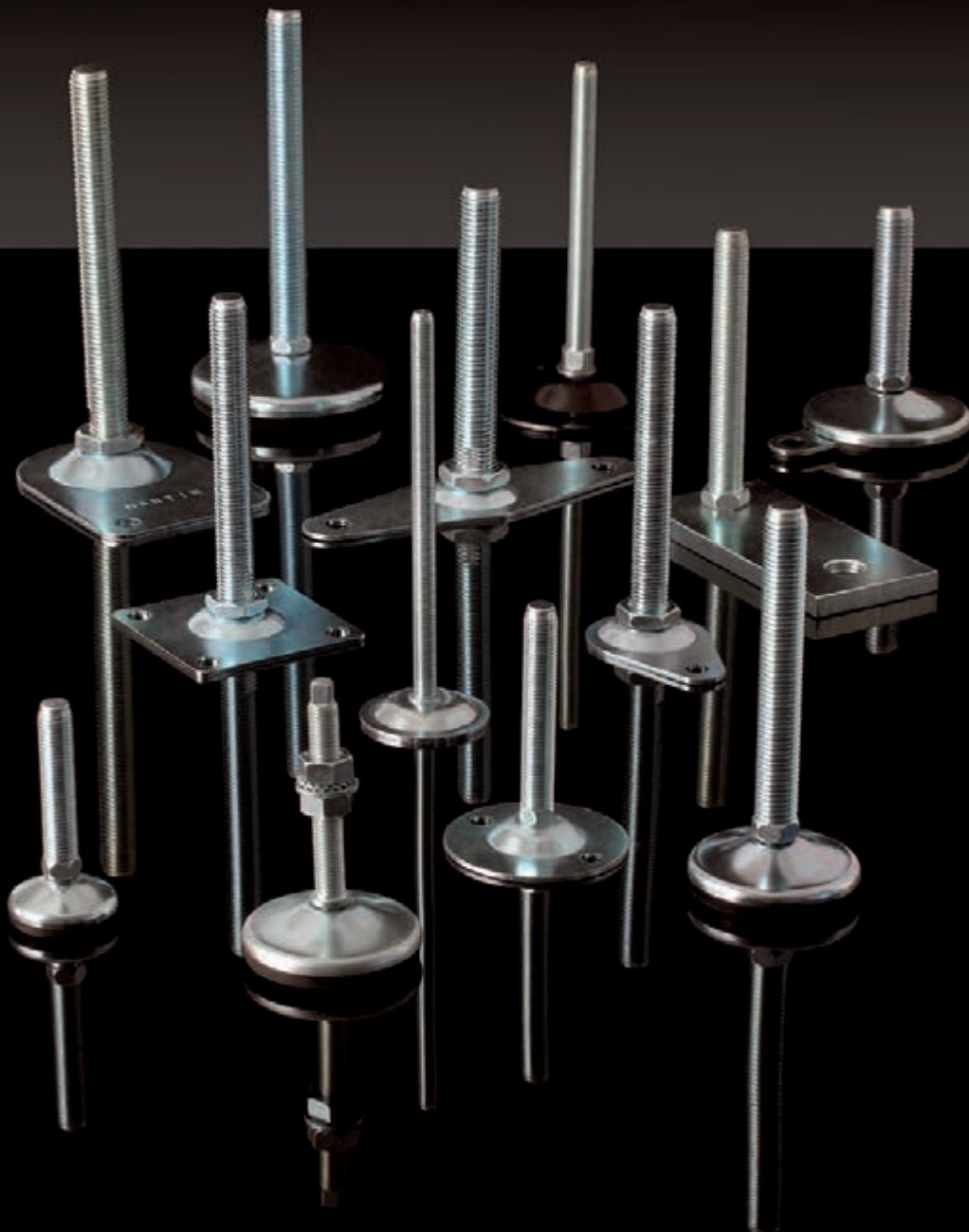
* Référence disponible au pas fin (code + P2)

MATIERE Embase en technopolymère noir mat renforcé fibre de verre.
Tige en acier zingué livrée sans écrou.
Semelle en caoutchouc NBR dureté 70° shore.
Sur demande support livré sans semelle (code standard).

NOTE Votre embase couleur RAL dès 1 500 pièces.
Réalisation de dimensions et finitions spéciales de tiges filetées dès 200 pièces.
Semelle spéciale (EPDM, nitrile, caoutchouc anti-trace...) sur demande.



Embases tôle acier



Ø 65
Embase acier
Tige acier
Pied articulé oscillant
fixable
P. 24



Ø 65
Embase acier
Tige acier
Pied articulé oscillant
P. 25



100
Embase acier
Tige acier
Pied articulé oscillant
fixable
P. 25



Ø 80 x 112 et 110 x 151
Embase acier
Tige acier
Pied articulé oscillant
fixable
P. 26



Ø 85
Embase acier
Tige acier
Pied articulé oscillant
fixable
P. 27



Ø 124
Embase acier
Tige acier
Pied articulé oscillant
fixable
P. 28 et 29



100 x 60 et 110 x 80
Embase acier
rectangulaire
Tige acier - Pied fixe
P. 30



Ø 50 à 120
Embase acier
Tige acier
Pied articulé oscillant
P. 31, 32, 34 et 36



Ø 80 et 100
Embase acier
Tige acier
Pied articulé oscillant
fixable
P. 33 et 35



Pied sur mesure



Technique innovante



Top qualité



Pied à vos couleurs



Bon rapport coût/performance



Antivibrations



Charge légère



Charge moyenne



Charge lourde



Charge extra-lourde



Carré



Hexagone



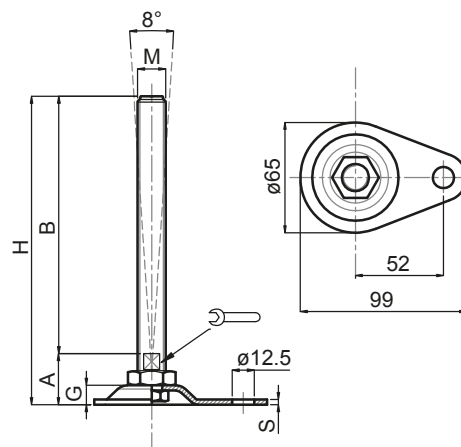
Méplat

Embases tôle acier

ø 65

Embase acier Tige acier
Pied articulé oscillant fixe

Version inox p. 92



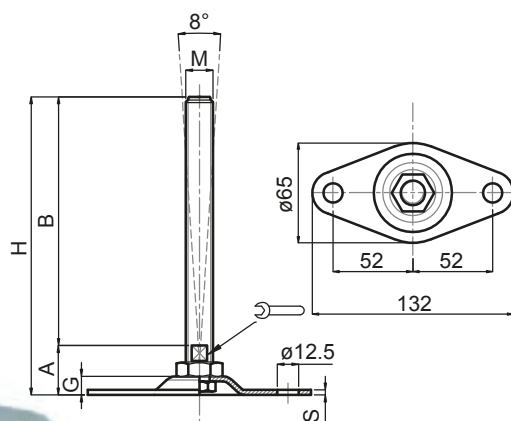
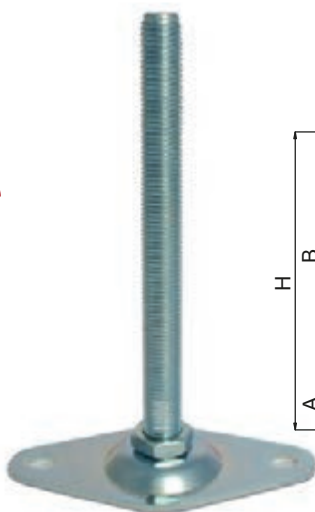
CODE	DESIGNATION	DIMENSIONS							CHARGE MAXI
		S	B	A		M	G	H	Newton
MA-15760	M16x150	3	150	29	13	M16	11	179	20 000
MA-15762	M16x200	3	200	29	13	M16	11	229	20 000
MA-15764	M20x150	3	150	32	17	M20	11	182	20 000
MA-15766	M20x200	3	200	32	17	M20	11	232	20 000

Embases tôle acier

ø 65

Embase acier Tige acier
Pied articulé oscillant fixe

Version inox p. 92

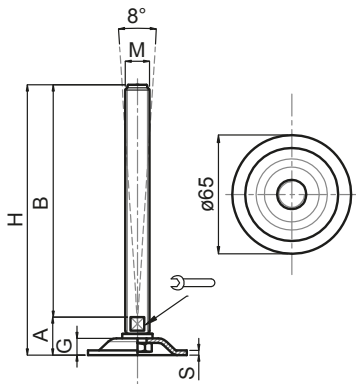


CODE	DESIGNATION	DIMENSIONS							CHARGE MAXI
		S	B	A		M	G	H	Newton
MA-15768	M12x100	3	100	28	10	M12	11	128	15 000
MA-15770	M12x150	3	150	28	10	M12	11	178	15 000
MA-15772	M16x100	3	100	29	13	M16	11	129	20 000
MA-15774	M16x150	3	150	29	13	M16	11	179	20 000
MA-15776	M16x200	3	200	29	13	M16	11	229	20 000
MA-15778	M20x150	3	150	32	17	M20	11	182	20 000
MA-15780	M20x200	3	200	32	17	M20	11	232	20 000

MATIERE Embase en acier zingué.
Tige en acier zingué
livrée avec écrou.

NOTE Tige gyroscopique libre. Possibilité de blocage, par l'écrou, de la rotation et de l'inclinaison angulaire (+/- 4) permettant d'utiliser ces pieds aussi bien dans des poteaux borgnes, que dans des équerres de fixations avec écrou contre-écrou. Le blocage angulaire permet d'empêcher tout bruit et effet de levier sur les fixations (évite l'arrachage). Un écrou reprend la tige sous l'embase ainsi indéboîtable. Réalisation de dimensions de tiges filetées spéciales dès 200 pièces.





Embases tôle acier

ø 65

Embase acier Tige acier
Pied articulé oscillant



Version inox p. 93

CODE	DESIGNATION	DIMENSIONS							CHARGE MAXI
		S	B	A		M	G	H	Newton
MA-15814	M12x100	3	100	22,5	10	M12	11	122,5	15 000
MA-15816	M12x150	3	150	22,5	10	M12	11	172,5	15 000
MA-15818	M16x100	3	100	22,5	13	M16	11	122,5	20 000
MA-15820	M16x150	3	150	22,5	13	M16	11	172,5	20 000
MA-15822	M16x200	3	200	22,5	13	M16	11	222,5	20 000
MA-15824	M20x150	3	150	24,5	17	M20	11	199	20 000
MA-15826	M20x200	3	200	24,5	17	M20	11	224,5	20 000

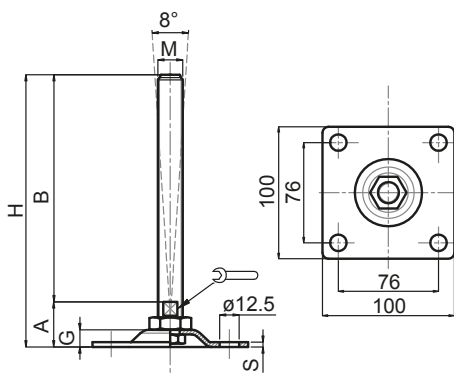


MATIERE

Embase en acier zingué.
Tige en acier zingué livrée sans écrou.

NOTE

Tige gyroscopique libre.
Un écrou reprend la tige sous l'embase ainsi indéboîtable.
Réalisation de dimensions de tiges filetées spéciales dès 200 pièces.



Embases tôle acier

100

Embase acier Tige acier
Pied articulé oscillant fixe



Version inox p. 93

CODE	DESIGNATION	DIMENSIONS							CHARGE MAXI
		S	B	A		M	G	H	Newton
MA-15782	M16x150	3	150	29	13	M16	11	179	20 000
MA-15784	M16x200	3	200	29	13	M16	11	229	20 000
MA-15786	M20x150	3	150	32	17	M20	11	182	25 000
MA-15788	M20x200	3	200	32	17	M20	11	232	25 000
MA-15790	M24x150	3	150	32	20	M24	11	182	30 000
MA-15792	M24x200	3	200	32	20	M24	11	232	30 000



MATIERE

Embase en acier zingué.
Tige en acier zingué livrée avec écrou.

NOTE

Tige gyroscopique libre. Possibilité de blocage, par l'écrou, de la rotation et de l'inclinaison angulaire (+/- 4) permettant d'utiliser ces pieds aussi bien dans des poteaux borgnes, que dans des équerres de fixations avec écrou contre-écrou. Le blocage angulaire permet d'empêcher tout bruit et effet de levier sur les fixations (évite l'arrachage). Un écrou reprend la tige sous l'embase ainsi indéboîtable. Réalisation de dimensions de tiges filetées spéciales dès 200 pièces.

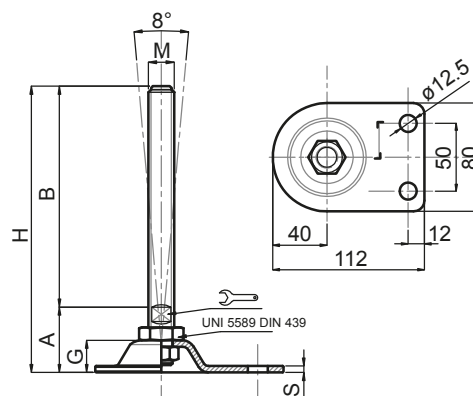
Embases tôle acier

ø 80 x 112

Embase acier Tige acier
Pied articulé oscillant fixe



Version inox p. 94



CODE	DESIGNATION	DIMENSIONS							CHARGE MAXI
		S	B	A	⌘	M	G	H	Newton
MA-15660Z/FIX	M16x150	3	150	39,5	13 ⬡	M16	19	189,5	20 000
MA-15662Z/FIX	M16x200	3	200	39,5	13 ⬡	M16	19	239,5	20 000
MA-15664Z/FIX	M20x150	3	150	40,5	17 ⬡	M20	19	190,5	20 000
MA-15666Z/FIX	M20x200	3	200	40,5	17 ⬡	M20	19	240,5	20 000

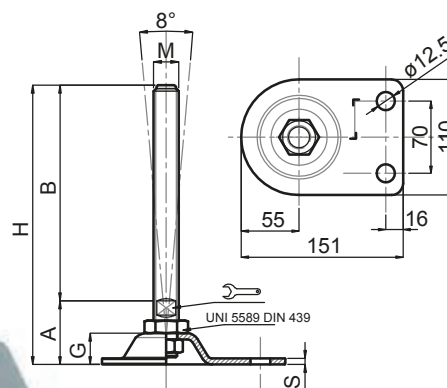
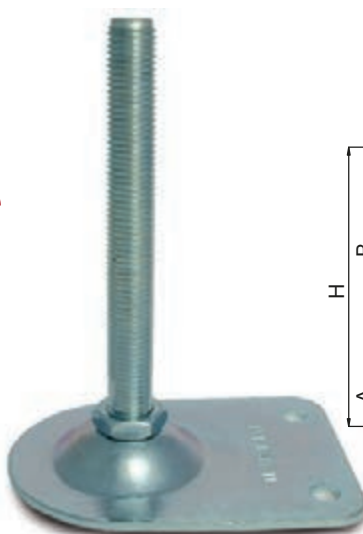
Embases tôle acier

ø 110 x 151

Embase acier Tige acier
Pied articulé oscillant fixe



Version inox p. 94

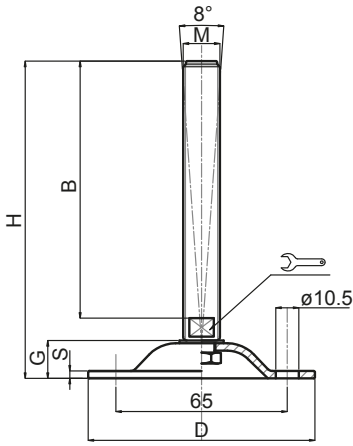


CODE	DESIGNATION	DIMENSIONS							CHARGE MAXI
		S	B	A	⌘	M	G	H	Newton
MA-15670Z/FIX	M16x150	4	150	41	17 ⬡	M16	19	191	25 000
MA-15672Z/FIX	M16x200	4	200	41	17 ⬡	M16	19	241	25 000
MA-15674Z/FIX	M20x150	4	150	42	17 ⬡	M20	19	192	25 000
MA-15678Z/FIX	M20x200	4	200	42	17 ⬡	M20	19	242	25 000
MA-15680Z/FIX	M24x150	4	150	43	20 ⬡	M24	19	193	30 000
MA-15682Z/FIX	M24x200	4	200	43	20 ⬡	M24	19	243	30 000

MATIERE Embase en acier zingué.
Tige en acier zingué
livrée avec écrou.

NOTE Tige gyroscopique libre. Possibilité de blocage, par l'écrou, de la rotation et de l'inclinaison angulaire (+/- 4) permettant d'utiliser ces pieds aussi bien dans des poteaux borgnes, que dans des équerres de fixations avec écrou contre-écrou. Le blocage angulaire permet d'empêcher tout bruit et effet de levier sur les fixations (évite l'arrachage). Un écrou reprend la tige sous l'embase ainsi indéboîtable. Réalisation de dimensions de tiges filetées spéciales dès 200 pièces.





Embases tôle acier

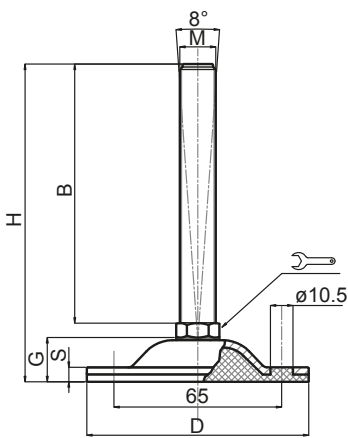
ø 85

Embase acier Tige acier
Pied articulé oscillant fixe



Version inox p. 95

CODE	DESIGNATION	DIMENSIONS							CHARGE MAXI
		S	B	D	10.5	M	G	H	Newton
MA-15828	M16x100	3	100	85	13	M16	13	125	15 000
MA-15830	M16x150	3	150	85	13	M16	13	175	15 000
MA-15832	M16x175	3	175	85	13	M16	13	200	15 000
MA-15834	M20x100	3	100	85	17	M20	13	125	15 000
MA-15836	M20x150	3	150	85	17	M20	13	175	15 000
MA-15838	M20x200	3	200	85	17	M20	13	225	15 000



Embases tôle acier

ø 85

Embase acier Tige acier
Pied articulé oscillant fixe



Version inox p. 95

CODE	DESIGNATION	DIMENSIONS							CHARGE MAXI
		S	B	D	10.5	M	G	H	Newton
MA-15828/G	M16x100	8	100	85	16	M16	17	126	15 000
MA-15830/G	M16x150	8	150	85	16	M16	17	176	15 000
MA-15832/G	M16x175	8	175	85	16	M16	17	201	15 000
MA-15834/G	M20x100	8	100	85	20	M20	17	126	15 000
MA-15836/G	M20x150	8	150	85	20	M20	17	176	15 000
MA-15838/G	M20x200	8	200	85	20	M20	17	201	15 000



MATIERE Embase en acier zingué.
Tige en acier zingué livrée sans écrou.
Semelle en caoutchouc NBR vulcanisé dureté 80° shore.

NOTE Réalisation de dimensions et finitions spéciales de tiges filetées dès 200 pièces.
Sans écrou de reprise de tige sur embase vulcanisée.

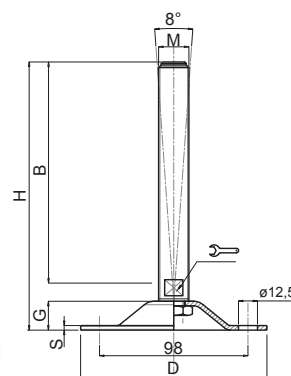
Embases tôle acier

ø 124

Embase acier Tige acier
Pied articulé oscillant fixeable



Version inox p. 96



CODE		DESIGNATION	DIMENSIONS								CHARGE MAXI
Standard	+ Cataphorèse		S	B	D		M	G	H	Newton	
MA-15600Z	MA-15602C	M16x100	4	100	124	17		M16	20,5	134	20 000
MA-15604Z	MA-15606C	M16x150	4	150	124	17		M16	20,5	184	20 000
MA-15608Z	MA-15610C	M16x175	4	175	124	17		M16	20,5	209	20 000
MA-15612Z	MA-15614C	M20x100	4	100	124	17		M20	20,5	134	25 000
MA-15616Z	MA-15618C	M20x150	4	150	124	17		M20	20,5	184	25 000
MA-15620Z	MA-15622C	M20x175	4	175	124	17		M20	20,5	209	25 000
MA-15624Z	MA-15626C	M20x200	4	200	124	17		M20	20,5	234	25 000
MA-15628Z	MA-15630C	M24x100	4	100	124	20		M24	20,5	134	30 000
MA-15632Z	MA-15634C	M24x150	4	150	124	20		M24	20,5	184	30 000
MA-15636Z	MA-15638C	M24x200	4	200	124	20		M24	20,5	234	30 000
MA-15640Z	MA-15642C	M30x150	4	150	124	26		M30	20,5	185	35 000
MA-15644Z	MA-15646C	M30x200	4	200	124	26		M30	20,5	235	35 000
MA-15648Z	MA-15650C	M30x250	4	250	124	26		M30	20,5	285	35 000

MATIERE Embase en acier zingué ou traitement cataphorèse noir.
Tige en acier zingué livrée sans écrou.

NOTE Le traitement cataphorèse assure une excellente résistance aux solvants et produits chimiques.
Possibilité de marquage sur embase.
Réalisation de dimensions et finitions spéciales de tiges filetées dès 200 pièces.



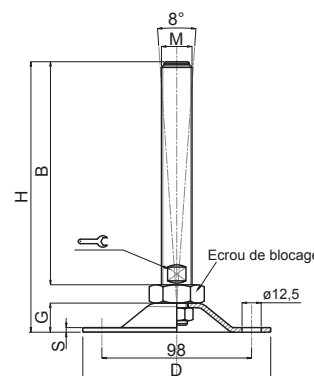
Embases tôle acier

ø 124

Embase acier Tige acier
Pied articulé oscillant fixeable



Version inox p. 96



CODE	DESIGNATION	DIMENSIONS								CHARGE MAXI
		S	B	D		M	G	H	Newton	
MA-15604Z/FIX	M16X150	4	150	124	17		M16	20,5	184	20 000
MA-15611Z/FIX	M16X200	4	200	124	17		M16	20,5	234	20 000
MA-15616Z/FIX	M20X150	4	150	124	17		M20	20,5	184	25 000
MA-15624Z/FIX	M20X200	4	200	124	17		M20	20,5	234	25 000
MA-15632Z/FIX	M24X150	4	150	124	20		M24	20,5	184	30 000
MA-15636Z/FIX	M24X200	4	200	124	20		M24	20,5	234	30 000

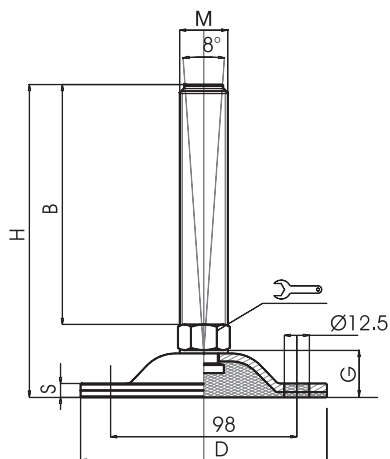
MATIERE Embase en acier zingué.
Tige en acier zingué livrée avec écrou.

NOTE Possibilité de marquage sur embase.
Réalisation de dimensions et finitions spéciales de tiges filetées dès 200 pièces.


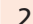




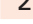

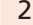







Embases tôle acier

ø 124

Embase acier Tige acier
Pied articulé oscillant fixe

Version inox p. 97

CODE	DESIGNATION	DIMENSIONS							CHARGE MAXI
		A	B	D		M	G	H	Newton
MA-15600Z/V	M16x100	8	100	124	16 	M16	23,5	132	20 000
MA-15604Z/V	M16x150	8	150	124	16 	M16	23,5	182	20 000
MA-15608Z/V	M16x175	8	175	124	16 	M16	23,5	207	20 000
MA-15612Z/V	M20x100	8	100	124	20 	M20	23,5	132	20 000
MA-15616Z/V	M20x150	8	150	124	20 	M20	23,5	182	20 000
MA-15620Z/V	M20x175	8	175	124	20 	M20	23,5	207	20 000
MA-15624Z/V	M20x200	8	200	124	20 	M20	23,5	232	20 000
MA-15628Z/V	M24x100	8	100	124	24 	M24	23,5	132	20 000
MA-15632Z/V	M24x150	8	150	124	24 	M24	23,5	182	20 000
MA-15636Z/V	M24x200	8	200	124	24 	M24	23,5	232	20 000
MA-15640Z/V	M30x150	8	150	124	30 	M30	23,5	183	20 000
MA-15644Z/V	M30x200	8	200	124	30 	M30	23,5	233	20 000
MA-15648Z/V	M30x250	8	250	124	30 	M30	23,5	283	20 000

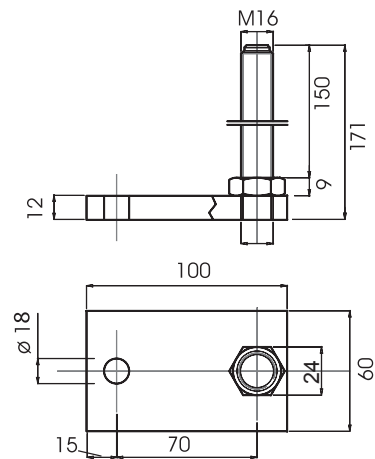


MATIERE Embase en acier zingué C40.
Tige en acier zingué livrée sans écrou.
Semelle en caoutchouc NBR vulcanisé dureté 80° shore.

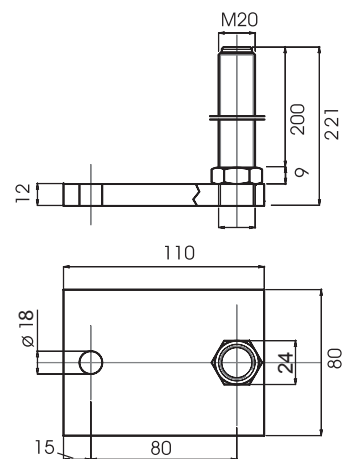
NOTE Excellent rapport performance/coût.
Réalisation de dimensions et finitions spéciales de tiges filetées dès 200 pièces.
Sans écrou de reprise de tige sous l'embase.

Embases tôle acier

Embase acier rectangulaire
Tige acier Pied fixe



CODE	DIMENSIONS BASE	DIMENSIONS TIGE		M	CHARGE MAXI (N)
MA-19000	100x60 H12	M16x150	24 	M16	30 000



CODE	DIMENSIONS BASE	DIMENSIONS TIGE		M	CHARGE MAXI (N)
MA-19001	110x80 H12	M20x200	24 	M20	40 000

MATIERE

Embase en acier zingué C40.
Tige en acier zingué livrée sans écrou.

NOTE

Réalisation de dimensions et finitions spéciales dès 100 pièces.
Facilité de fixation due au grand entraxe tige - trou de fixation.
Excellent rapport performance/coût.

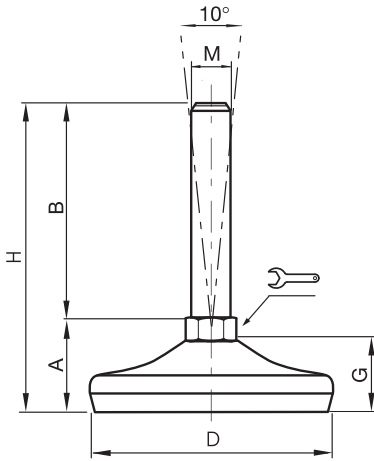



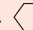
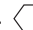
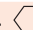
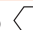







Embases tôle acier

ø 50

Embase acier Tige acier
Pied articulé oscillant

Version inox p. 99



CODE	DESIGNATION	DIMENSIONS							CHARGE MAXI
		A	B	D		M	G	H	Newton
MA-25800	M10x50	29	50	50	14 	M10	19	79	4 000
MA-25802	M10x100	29	100	50	14 	M10	19	129	4 000
MA-25810	M12x50	29	50	50	14 	M12	19	79	4 000
MA-25812	M12x100	29	100	50	14 	M12	19	129	4 000
MA-25814	M12x150	29	150	50	14 	M12	19	179	4 000
MA-25820	M14x50	29	50	50	14 	M14	19	79	4 000
MA-25822	M14x100	29	100	50	14 	M14	19	129	4 000
MA-25824	M14x150	29	150	50	14 	M14	19	179	4 000
MA-25830	M16x75	29	75	50	16 	M16	19	104	4 000
MA-25832	M16x100	29	100	50	16 	M16	19	129	4 000
MA-25834	M16x150	29	150	50	16 	M16	19	179	4 000



MATIERE Embase en acier zingué C40.
Tige en acier zingué livrée sans écrou.
Semelle en caoutchouc NBR vulcanisé dureté 80° shore.

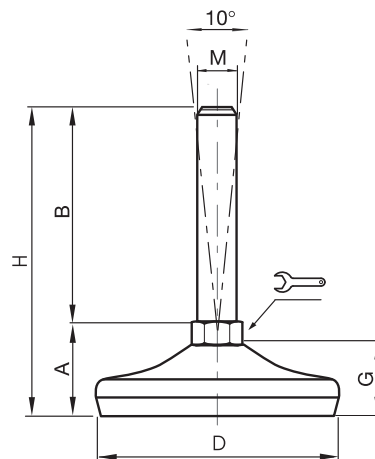
NOTE Excellent rapport performance/coût.
Réalisation de dimensions et finitions spéciales de tiges filetées dès 200 pièces.
Semelle extrêmement résistante aux ripages ou déplacements de machines.
















Embases tôle acier

ø 80

Embase acier Tige acier
Pied articulé oscillant

Version inox p. 100



CODE	DESIGNATION	DIMENSIONS							CHARGE MAXI
		A	B	D		M	G	H	Newton
MA-26000	M10x50	35	50	80	14 	M10	25	85	10 000
MA-26004	M10x100	35	100	80	14 	M10	25	135	10 000
MA-26010	M12x50	35	50	80	14 	M12	25	85	10 000
MA-26014	M12x100	35	100	80	14 	M12	25	135	10 000
MA-26018	M12x150	35	150	80	14 	M12	25	185	10 000
MA-26022	M14x50	35	75	80	14 	M14	25	110	10 000
MA-26024	M14x100	35	100	80	14 	M14	25	135	10 000
MA-26028	M14x150	35	150	80	14 	M14	25	185	10 000
MA-26034	M16x75	35	75	80	16 	M16	25	110	10 000
MA-26036	M16x100	35	100	80	16 	M16	25	135	10 000
MA-26040	M16x150	35	150	80	16 	M16	25	185	10 000
MA-26050	M20x75	36	75	80	20 	M20	25	111	10 000
MA-26052	M20x100	36	100	80	20 	M20	25	136	10 000
MA-26054	M20x150	36	150	80	20 	M20	25	186	10 000
MA-26058	M20x200	36	200	80	20	M20	25	236	10 000
MA-26070	M24x75	36	75	80	24	M24	25	111	10 000
MA-26072	M24x100	36	100	80	24	M24	25	136	10 000
MA-26076*	M24x150	36	150	80	24	M24	25	186	10 000
MA-26080*	M24x200	36	200	80	24	M24	25	236	10 000

* Référence disponible au pas fin (code + P2)

MATIERE

Embase en acier zingué C40.
Tige en acier zingué livrée sans écrou.
Semelle en caoutchouc NBR vulcanisé dureté 80° shore.

NOTE

Excellent rapport performance/coût.
Réalisation de dimensions et finitions spéciales de tiges filetées dès 200 pièces.
Semelle extrêmement résistante aux ripages ou déplacements de machines.

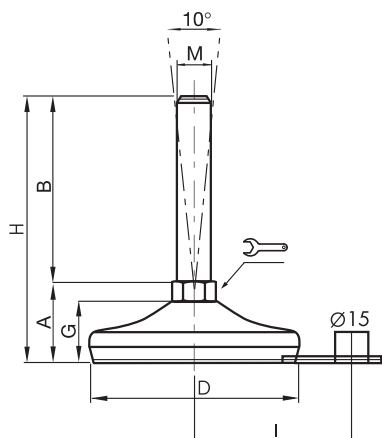








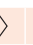




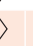




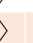



Embases tôle acier

ø 80

Embase acier Tige acier
Pied articulé oscillant fixeable

Version inox p. 101



CODE	DESIGNATION	DIMENSIONS								CHARGE MAXI
		A	B	D		M	G	H	I	Newton
MA-26000/F	M10x50	35	50	80	14 	M10	25	85	54	10 000
MA-26004/F	M10x100	35	100	80	14 	M10	25	135	54	10 000
MA-26010/F	M12x50	35	50	80	14 	M12	25	85	54	10 000
MA-26014/F	M12x100	35	100	80	14 	M12	25	135	54	10 000
MA-26018/F	M12x150	35	150	80	14 	M12	25	185	54	10 000
MA-26022/F	M14x50	35	50	80	14 	M14	25	85	54	10 000
MA-26024/F	M14x100	35	100	80	14 	M14	25	135	54	10 000
MA-26028/F	M14x150	35	150	80	14 	M14	25	185	54	10 000
MA-26034/F	M16x75	35	50	80	16 	M16	25	85	54	10 000
MA-26036/F	M16x100	35	100	80	16 	M16	25	135	54	10 000
MA-26040/F	M16x150	35	150	80	16 	M16	25	185	54	10 000
MA-26050/F	M20x75	36	75	80	20 	M20	25	111	54	10 000
MA-26052/F	M20x100	36	100	80	20 	M20	25	136	54	10 000
MA-26054/F	M20x150	36	150	80	20 	M20	25	186	54	10 000
MA-26058/F	M20x200	36	200	80	20 	M20	25	236	54	10 000
MA-26070/F	M24x75	36	75	80	24 	M24	25	111	54	10 000
MA-26072/F	M24x100	36	100	80	24 	M24	25	136	54	10 000
MA-26076/F*	M24x150	36	150	80	24 	M24	25	186	54	10 000
MA-26080/F*	M24x200	36	200	80	24 	M24	25	236	54	10 000

* Référence disponible au pas fin (code + P2)

**MATIERE**

Embase en acier zingué C40.
Tige en acier zingué livrée sans écrou.
Semelle en caoutchouc NBR vulcanisé dureté 80° shore.

NOTE

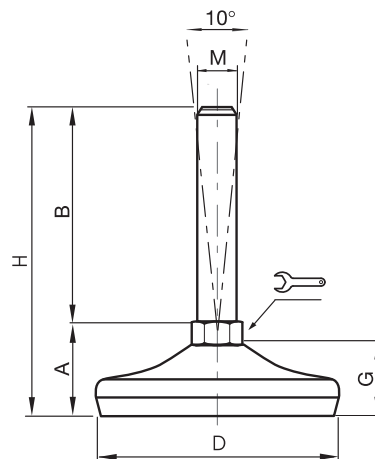
Facilité de fixation due au grand entraxe tige oreille.
Excellent rapport performance/coût.
Réalisation de dimensions et finitions spéciales de tiges filetées dès 200 pièces.
Semelle extrêmement résistante aux ripages ou déplacements de machines.


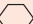
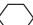
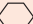














Embases tôle acier

Ø 100

Embase acier Tige acier
Pied articulé oscillant

Version inox p. 102



CODE	DESIGNATION	DIMENSIONS							CHARGE MAXI
		A	B	D		M	G	H	Newton
MA-26090	M16x75	37,5	75	100	16 	M16	28	112,5	15 000
MA-26092	M16x100	37,5	100	100	16 	M16	28	137,5	15 000
MA-26096	M16x150	37,5	150	100	16 	M16	28	187,5	15 000
MA-26100	M16x200	37,5	200	100	16 	M16	28	237,5	15 000
MA-26110	M20x75	38,5	75	100	20 	M20	28	113,5	15 000
MA-26112	M20x100	38,5	100	100	20 	M20	28	138,5	15 000
MA-26116	M20x150	38,5	150	100	20 	M20	28	188,5	15 000
MA-26120	M20x200	38,5	200	100	20 	M20	28	238,5	15 000
MA-26124	M20x250	38,5	250	100	20 	M20	28	288,5	15 000
MA-26130	M24x100	38,5	100	100	24 	M24	28	138,5	15 000
MA-26134*	M24x150	38,5	150	100	24 	M24	28	188,5	15 000
MA-26140*	M24x200	38,5	200	100	24 	M24	28	238,5	15 000
MA-26144	M24x250	38,5	250	100	24 	M24	28	288,5	15 000
MA-26150	M30x100	39,5	100	100	30 	M30	28	139,5	15 000
MA-26154*	M30x150	39,5	150	100	30 	M30	28	189,5	15 000
MA-26158*	M30x200	39,5	200	100	30 	M30	28	239,5	15 000
MA-26162	M30x250	39,5	250	100	30 	M30	28	289,5	15 000

* Référence disponible au pas fin (code + P2)

MATIERE Embase en acier zingué C40.
Tige en acier zingué livrée sans écrou.
Semelle en caoutchouc NBR vulcanisé dureté 80° shore.

NOTE Excellent rapport performance/coût.
Réalisation de dimensions et finitions spéciales de tiges filetées dès 100 pièces.
Semelle extrêmement résistante aux ripages ou déplacements de machines.

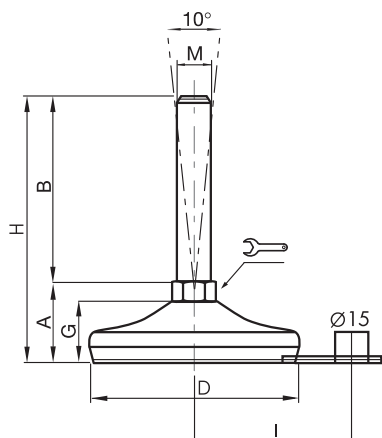



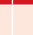

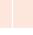

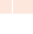
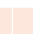

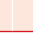
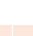
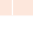
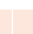

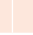
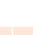
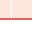


Embases tôle acier

Ø 100

Embase acier Tige acier
Pied articulé oscillant fixe

Version inox p. 103



CODE	DESIGNATION	DIMENSIONS								CHARGE MAXI
		A	B	D		M	G	H	I	Newton
MA-26090/F	M16x75	37,5	75	100	16 	M16	28	112,5	69	15 000
MA-26092/F	M16x100	37,5	100	100	16 	M16	28	137,5	69	15 000
MA-26096/F	M16x150	37,5	150	100	16 	M16	28	187,5	69	15 000
MA-26100/F	M16x200	37,5	200	100	16 	M16	28	237,5	69	15 000
MA-26110/F	M20x75	38,5	75	100	20 	M20	28	113,5	69	15 000
MA-26112/F	M20x100	38,5	100	100	20 	M20	28	138,5	69	15 000
MA-26116/F	M20x150	38,5	150	100	20 	M20	28	188,5	69	15 000
MA-26120/F	M20x200	38,5	200	100	20 	M20	28	238,5	69	15 000
MA-26124/F	M20x250	38,5	250	100	20 	M20	28	288,5	69	15 000
MA-26130/F	M24x100	38,5	100	100	24 	M24	28	138,5	69	15 000
MA-26134/F*	M24x150	38,5	150	100	24 	M24	28	188,5	69	15 000
MA-26140/F*	M24x200	38,5	200	100	24 	M24	28	238,5	69	15 000
MA-26144/F	M24x250	38,5	250	100	24 	M24	28	288,5	69	15 000
MA-26150/F	M30x100	39,5	100	100	30 	M30	28	139,5	69	15 000
MA-26154/F*	M30x150	39,5	150	100	30 	M30	28	189,5	69	15 000
MA-26158/F*	M30x200	39,5	200	100	30 	M30	28	239,5	69	15 000
MA-26162/F	M30x250	39,5	250	100	30 	M30	28	289,5	69	15 000

* Référence disponible au pas fin (code + P2)

**MATIERE**

Embase en acier zingué C40.
Tige en acier zingué livrée sans écrou.
Semelle en caoutchouc NBR vulcanisé dureté 80° shore.

NOTE

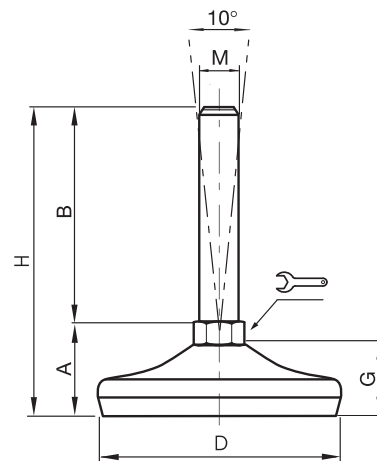
Facilité de fixation due au grand entraxe tige oreille.
Excellent rapport performance/coût.
Réalisation de dimensions et finitions spéciales de tiges filetées dès 100 pièces.
Semelle extrêmement résistante aux ripages ou déplacements de machines.



















Embases tôle acier

Ø 120

Embase acier Tige acier
Pied articulé oscillant

Version inox p. 104



CODE	DESIGNATION	DIMENSIONS							CHARGE MAXI
		A	B	D		M	G	H	Newton
MA-26200	M16x75	41,5	75	120	16 	M16	32	116,5	30 000
MA-26202	M16x100	41,5	100	120	16 	M16	32	141,5	30 000
MA-26204	M16x150	41,5	150	120	16 	M16	32	191,5	30 000
MA-26206	M16x200	41,5	200	120	16 	M16	32	241,5	30 000
MA-26210	M20x75	42,5	75	120	20 	M20	32	117,5	30 000
MA-26212	M20x100	42,5	100	120	20 	M20	32	142,5	30 000
MA-26214	M20x150	42,5	150	120	20 	M20	32	192,5	30 000
MA-26216	M20x200	42,5	200	120	20 	M20	32	242,5	30 000
MA-26218	M20x250	42,5	250	120	20 	M20	32	292,5	30 000
MA-26220	M24x100	42,5	100	120	24 	M24	32	142,5	30 000
MA-26222*	M24x150	42,5	150	120	24 	M24	32	192,5	30 000
MA-26224*	M24x200	42,5	200	120	24 	M24	32	242,5	30 000
MA-26226	M24x250	42,5	250	120	24 	M24	32	292,5	30 000
MA-26230	M30x100	43,5	100	120	30 	M30	32	143,5	30 000
MA-26232*	M30x150	43,5	150	120	30 	M30	32	193,5	30 000
MA-26234*	M30x200	43,5	200	120	30 	M30	32	243,5	30 000
MA-26236	M30x250	43,5	250	120	30 	M30	32	293,5	30 000

* Référence disponible au pas fin (code + P2)

MATIERE

Embase en acier zingué C40.
Tige en acier zingué livrée sans écrou.
Semelle en caoutchouc NBR vulcanisé dureté 80° shore.

NOTE

Excellent rapport performance/coût.
Réalisation de dimensions et finitions spéciales de tiges filetées dès 100 pièces.
Semelle extrêmement résistante aux ripages ou déplacements de machines.



Embases acier massif



ø 40 à 150
Embase acier
Tige acier
Pied articulé oscillant
P. 38 à 40, 42 et 44



ø 63 à 150
Embase acier
Tige acier
Pied articulé oscillant
fixable
P. 41, 43 et 45



ø 50 à 120
Embase acier
Tige acier
Pied articulé à rotule
P. 46 à 49



ø 80 à 159
Embase acier
Tige acier
Pied articulé oscillant
P. 50 et 51



ø 80 à 159
Embase acier
Tige acier
Pied fixe
P. 52, 54 et 56



ø 100 à 159
Embase acier
Tige acier
Pied fixe fixable
P. 53, 55 et 57



Pied sur mesure



Technique innovante



Top qualité



Pied à vos couleurs



Bon rapport coût/performance



Antivibrations



Charge légère



Charge moyenne



Charge lourde



Charge extra-lourde



Carré



Hexagone



Méplat

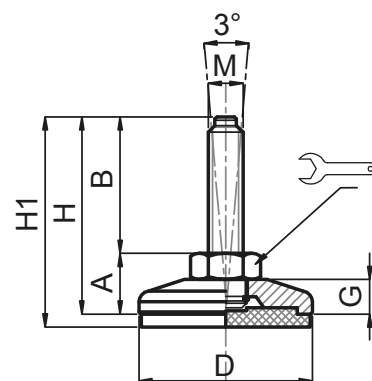
Embases acier massif



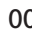
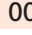
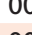
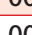
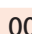

Ø 40

Embase acier Tige acier
Pied articulé oscillant



Version inox p. 112



CODE		DESIGNATION	DIMENSIONS								CHARGE MAXI
Standard	avec semelle		A	B	D		M	G	H	H1	Newton
MA-15393	MA-15393/G	M8x25	15	25	40	14 	M8	8	40	43	8 000
MA-15394	MA-15394/G	M8x50	15	50	40	14 	M8	8	65	68	8 000
MA-15395	MA-15395/G	M10x25	15	25	40	14 	M10	8	40	43	9 000
MA-15396	MA-15396/G	M10x50	15	50	40	14 	M10	8	65	68	9 000
MA-15397	MA-15397/G	M10x75	15	75	40	14 	M10	8	90	93	9 000
MA-15398	MA-15398/G	M12x50	15	50	40	14 	M12	8	65	68	9 000
MA-15399	MA-15399/G	M12x100	15	100	40	14 	M12	8	115	118	9 000

MATIERE Embase en acier zingué C40.
Tige en acier zingué livrée sans écrou.
Semelle en caoutchouc NBR dureté 70° shore H6 (80° sur demande).

NOTE Réalisation de dimensions et finitions spéciales de tiges filetées dès 500 pièces.



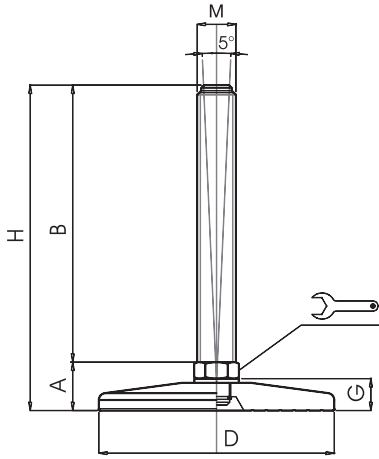
Embases acier massif


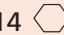
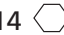
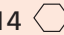
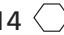
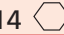
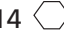
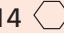

ø 50

Embase acier Tige acier
Pied articulé oscillant



Version inox p. 113



CODE		DESIGNATION	DIMENSIONS							CHARGE MAXI
Standard	avec semelle		A	B	D		M	G	H	Newton
MA-15400	MA-15400/G	M10x50	19	50	50	14 	M10	11,5	69	15 000
MA-15401	MA-15401/G	M10x100	19	100	50	14 	M10	11,5	119	15 000
MA-15402	MA-15402/G	M12x50	19	50	50	14 	M12	11,5	69	15 000
MA-15403	MA-15403/G	M12x100	19	100	50	14 	M12	11,5	119	15 000
MA-15404	MA-15404/G	M12x125	19	125	50	14 	M12	11,5	144	15 000
MA-15402/14	MA-15402/14/G	M14x50	19	50	50	14 	M14	11,5	69	15 000
MA-15403/14	MA-15403/14/G	M14x100	19	100	50	14 	M14	11,5	119	15 000
MA-15404/14	MA-15404/14/G	M14x125	19	125	50	14 	M14	11,5	144	15 000



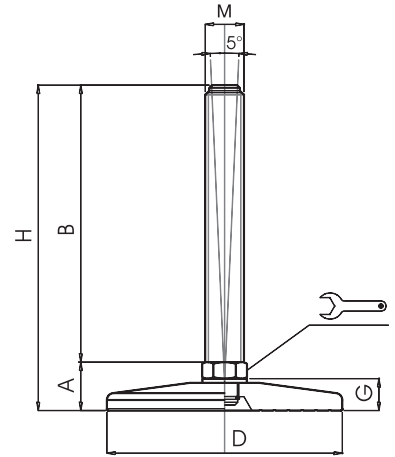
MATIERE Embase en acier zingué C40.
Tige en acier zingué livrée sans écrou.
Semelle en caoutchouc NBR dureté 70° shore H6 (80° sur demande).


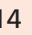

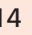

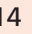



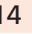

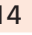

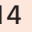

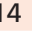

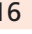

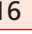

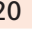

NOTE Réalisation de dimensions et finitions spéciales de tiges filetées dès 500 pièces.

Embases acier massif

ø 63 à 80

Embase acier Tige acier
Pied articulé oscillant



CODE		DESIGNATION	DIMENSIONS							CHARGE MAXI
Standard	avec semelle		A	B	D		M	G	H	Newton
MA-15405	MA-15405/G	M10x50	19	50	63	14 	M10	11,5	69	18 000
MA-15406	MA-15406/G	M10x100	19	100	63	14 	M10	11,5	119	18 000
MA-15407	MA-15407/G	M12x50	19	50	63	14 	M12	11,5	69	18 000
MA-15408	MA-15408/G	M12x100	19	100	63	14 	M12	11,5	119	18 000
MA-15409	MA-15409/G	M12x125	19	125	63	14 	M12	11,5	144	18 000
MA-15410	MA-15410/G	M14x50	19	50	63	14 	M14	11,5	69	18 000
MA-15411	MA-15411/G	M14x100	19	100	63	14 	M14	11,5	119	18 000
MA-15410/16	MA-15410/16/G	M16x50	19	50	63	14 	M16	11,5	69	18 000
MA-15411/16	MA-15411/16/G	M16x100	19	100	63	14 	M16	11,5	119	18 000
MA-15412/16	MA-15412/16/G	M16x125	19	125	63	14 	M16	11,5	144	18 000
MA-15413/10	MA-15413/10/G	M10x50	19	50	80	14 	M10	11,5	69	20 000
MA-15414/10	MA-15414/10/G	M10x100	19	100	80	14 	M10	11,5	119	20 000
MA-15413/12	MA-15413/12/G	M12x50	19	50	80	14 	M12	11,5	69	20 000
MA-15414/12	MA-15414/12/G	M12x100	19	100	80	14 	M12	11,5	119	20 000
MA-15413	MA-15413/G	M14x50	19	50	80	14 	M14	11,5	69	20 000
MA-15414	MA-15414/G	M14x100	19	100	80	14 	M14	11,5	119	20 000
MA-15416	MA-15416/G	M16x75	19	75	80	16 	M16	11,5	94	20 000
MA-15417	MA-15417/G	M16x100	19	100	80	16 	M16	11,5	119	20 000
MA-15418	MA-15418/G	M16x150	19	150	80	16 	M16	11,5	169	20 000
MA-15419	MA-15419/G	M20x75	19	75	80	20 	M20	11,5	94	25 000
MA-15420	MA-15420/G	M20x125	19	125	80	20 	M20	11,5	144	25 000
MA-15421	MA-15421/G	M20x175	19	175	80	20 	M20	11,5	194	25 000

MATIERE Embase en acier zingué C40.
Tige en acier zingué livrée sans écrou.
Semelle en caoutchouc NBR dureté 70° shore H6 (80° sur demande).

NOTE Réalisation de dimensions et finitions spéciales de tiges filetées dès 300 pièces.

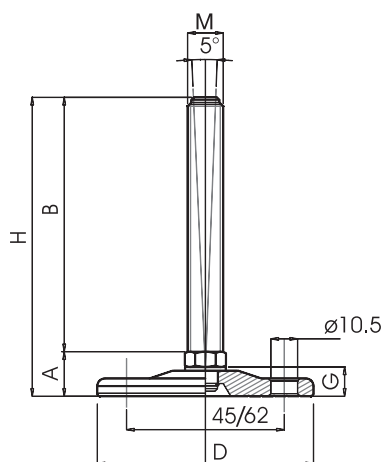



























Embases acier massif

ø 63 à 80

Embase acier Tige acier
Pied articulé oscillant fixe

Version inox p. 114



CODE		DESIGNATION	DIMENSIONS							CHARGE MAXI	
Standard	avec semelle		A	B	D		M	G	H	Newton	
MA-15480	MA-15480/G	M10x50	19	50	63	14		M10	11,5	69	18 000
MA-15481	MA-15481/G	M10x100	19	100	63	14		M10	11,5	119	18 000
MA-15482	MA-15482/G	M12x50	19	50	63	14		M12	11,5	69	18 000
MA-15483	MA-15483/G	M12x100	19	100	63	14		M12	11,5	119	18 000
MA-15484	MA-15484/G	M12x125	19	125	63	14		M12	11,5	144	18 000
MA-15485	MA-15485/G	M14x50	19	50	63	14		M14	11,5	69	18 000
MA-15486	MA-15486/G	M14x100	19	100	63	14		M14	11,5	119	18 000
MA-15487	MA-15487/G	M14x125	19	125	63	14		M14	11,5	144	18 000
MA-15488	MA-15488/G	M16x50	19	50	63	16		M16	11,5	69	18 000
MA-15489	MA-15489/G	M16x100	19	100	63	16		M16	11,5	119	18 000
MA-15490	MA-15490/G	M16x125	19	125	63	16		M16	11,5	144	18 000
MA-15500/10	MA-15500/10/G	M10x50	20	50	80	14		M10	11,5	70	20 000
MA-15501/10	MA-15501/10/G	M10x100	20	100	80	14		M10	11,5	120	20 000
MA-15500/12	MA-15500/12/G	M12x50	20	50	80	14		M12	11,5	70	20 000
MA-15501/12	MA-15501/12/G	M12x100	20	100	80	14		M12	11,5	120	20 000
MA-15500	MA-15500/G	M14x50	20	50	80	14		M14	11,5	70	20 000
MA-15501	MA-15501/G	M14x100	20	100	80	14		M14	11,5	120	20 000
MA-15502	MA-15502/G	M14x150	20	150	80	14		M14	11,5	170	20 000
MA-15503	MA-15503/G	M16x75	20	75	80	16		M16	11,5	95	20 000
MA-15504	MA-15504/G	M16x100	20	100	80	16		M16	11,5	120	20 000
MA-15505	MA-15505/G	M16x150	20	150	80	16		M16	11,5	170	20 000
MA-15506	MA-15506/G	M20x75	20	75	80	20		M20	11,5	95	25 000
MA-15507	MA-15507/G	M20x125	20	125	80	20		M20	11,5	145	25 000
MA-15508	MA-15508/G	M20x175	20	175	80	20		M20	11,5	195	25 000



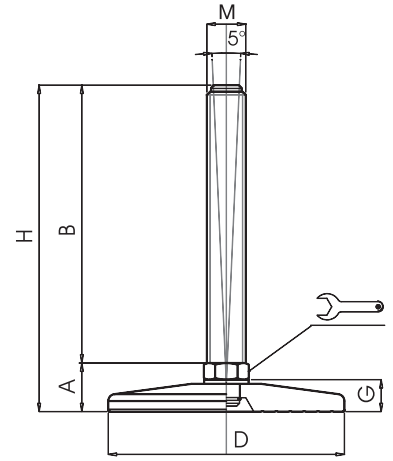
MATIERE Embase en acier zingué C40.
Tige en acier zingué livrée sans écrou.
Semelle en caoutchouc NBR dureté 70° shore H6 (80° sur demande).

NOTE Réalisation de dimensions et finitions spéciales de tiges filetées dès 300 pièces.

Embases acier massif

ø 100 à 120

Embase acier Tige acier
Pied articulé oscillant



CODE		DESIGNATION	DIMENSIONS							CHARGE MAXI	
Standard	avec semelle		A	B	D		M	G	H	Newton	
MA-15422	MA-15422/G	M16x75	25	75	100	20		M16	16	100	30 000
MA-15423	MA-15423/G	M16x100	25	100	100	20		M16	16	125	30 000
MA-15424	MA-15424/G	M16x150	25	150	100	20		M16	16	175	30 000
MA-15425	MA-15425/G	M20x75	25	75	100	20		M20	16	100	30 000
MA-15426	MA-15426/G	M20x125	25	125	100	20		M20	16	150	30 000
MA-15427	MA-15427/G	M20x175	25	175	100	20		M20	16	200	30 000
MA-15428	MA-15428/G	M24x100	25	100	100	24		M24	16	125	35 000
MA-15429*	MA-15429/G*	M24x150	25	150	100	24		M24	16	175	35 000
MA-15430*	MA-15430/G*	M24x200	25	200	100	24		M24	16	225	35 000
MA-15431	MA-15431/G	M30x125	26	125	100	30		M30	16	151	35 000
MA-15432*	MA-15432/G*	M30x175	26	175	100	30		M30	16	201	35 000
MA-15433*	MA-15433/G*	M30x225	26	225	100	30		M30	16	251	35 000
MA-15434	MA-15434/G	M16x75	25	75	120	20		M16	16	100	35 000
MA-15435	MA-15435/G	M16x100	25	100	120	20		M16	16	125	35 000
MA-15436	MA-15436/G	M16x150	25	150	120	20		M16	16	175	35 000
MA-15437	MA-15437/G	M20x75	25	75	120	20		M20	16	100	40 000
MA-15438	MA-15438/G	M20x125	25	125	120	20		M20	16	150	40 000
MA-15439	MA-15439/G	M20x175	25	175	120	20		M20	16	200	40 000
MA-15440	MA-15440/G	M24x100	25	100	120	24		M24	16	125	45 000
MA-15441*	MA-15441/G*	M24x150	25	150	120	24		M24	16	175	45 000
MA-15442*	MA-15442/G*	M24x200	25	200	120	24		M24	16	225	45 000
MA-15443	MA-15443/G	M30x125	26	125	120	30		M30	16	151	45 000
MA-15444*	MA-15444/G*	M30x175	26	175	120	30		M30	16	201	45 000
MA-15445*	MA-15445/G*	M30x225	26	225	120	30		M30	16	251	45 000

* Référence disponible au pas fin (code + P2)

MATIERE

Embase en acier zingué C40.
Tige en acier zingué livrée sans écrou.
Semelle en caoutchouc NBR dureté 70° shore H6 (80° sur demande).

NOTE

Réalisation de dimensions et finitions spéciales de tiges filetées dès 150 pièces.



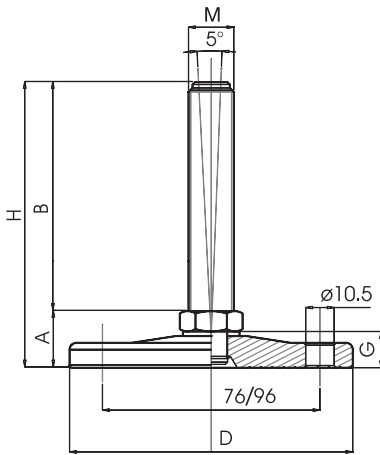
Embases acier massif


ø 100 à 120

Embase acier Tige acier
Pied articulé oscillant fixe



Version inox p. 115-116



CODE		DESIGNATION	DIMENSIONS							CHARGE MAXI	
Standard	avec semelle		A	B	D		M	G	H	Newton	
MA-15509	MA-15509/G	M16x75	25	75	100	20	⬡	M16	16	100	30 000
MA-15510	MA-15510/G	M16x100	25	100	100	20	⬡	M16	16	125	30 000
MA-15511	MA-15511/G	M16x150	25	150	100	20	⬡	M16	16	175	30 000
MA-15512	MA-15512/G	M20x75	25	75	100	20	⬡	M20	16	100	30 000
MA-15513	MA-15513/G	M20x125	25	125	100	20	⬡	M20	16	150	30 000
MA-15514	MA-15514/G	M20x175	25	175	100	20	⬡	M20	16	200	30 000
MA-15515	MA-15515/G	M24x100	25	100	100	24	⬡	M24	16	125	35 000
MA-15516*	MA-15516/G*	M24x150	25	150	100	24	⬡	M24	16	175	35 000
MA-15517*	MA-15517/G*	M24x200	25	200	100	24	⬡	M24	16	225	35 000
MA-15518	MA-15518/G	M30x125	26	125	100	30	⬡	M30	16	151	35 000
MA-15519*	MA-15519/G*	M30x175	26	175	100	30	⬡	M30	16	201	35 000
MA-15520*	MA-15520/G*	M30x225	26	225	100	30	⬡	M30	16	251	35 000
MA-15521	MA-15521/G	M16x75	25	75	120	20	⬡	M16	16	100	35 000
MA-15522	MA-15522/G	M16x100	25	100	120	20	⬡	M16	16	125	35 000
MA-15523	MA-15523/G	M16x150	25	150	120	20	⬡	M16	16	175	35 000
MA-15524	MA-15524/G	M20x75	25	75	120	20	⬡	M20	16	100	40 000
MA-15525	MA-15525/G	M20x125	25	125	120	20	⬡	M20	16	150	40 000
MA-15526	MA-15526/G	M20x175	25	175	120	20	⬡	M20	16	200	40 000
MA-15527	MA-15527/G	M24x100	25	100	120	24	⬡	M24	16	125	45 000
MA-15528*	MA-15528/G*	M24x150	25	150	120	24	⬡	M24	16	175	45 000
MA-15529*	MA-15529/G*	M24x200	25	200	120	24	⬡	M24	16	225	45 000
MA-15530	MA-15530/G	M30x125	26	125	120	30	⬡	M30	16	151	45 000
MA-15531*	MA-15531/G*	M30x175	26	175	120	30	⬡	M30	16	201	45 000
MA-15532*	MA-15532/G*	M30x225	26	225	120	30	⬡	M30	16	251	45 000

* Référence disponible au pas fin (code + P2)



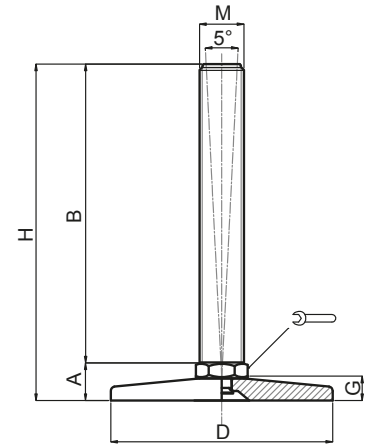
MATIERE Embase en acier zingué C40.
Tige en acier zingué livrée sans écrou.
Semelle en caoutchouc NBR dureté 70° shore H6 (80° sur demande).


NOTE Réalisation de dimensions et finitions spéciales de tiges filetées dès 150 pièces.

Embases acier massif

Ø 150

Embase acier Tige acier
Pied articulé oscillant

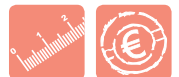


CODE		DESIGNATION	DIMENSIONS							CHARGE MAXI	
Standard	avec semelle		A	B	D		M	G	H	Newton	
MA-15446	MA-15446/G	M20x75	25	75	150	20	⬡	M20	16	100	45 000
MA-15447	MA-15447/G	M20x125	25	125	150	20	⬡	M20	16	150	45 000
MA-15448	MA-15448/G	M20x175	25	175	150	20	⬡	M20	16	200	45 000
MA-15449	MA-15449/G	M20x200	25	200	150	20	⬡	M20	16	225	45 000
MA-15450	MA-15450/G	M24x100	25	100	150	24	⬡	M24	16	125	50 000
MA-15451*	MA-15451/G*	M24x150	25	150	150	24	⬡	M24	16	175	50 000
MA-15452*	MA-15452/G*	M24x200	25	200	150	24	⬡	M24	16	225	50 000
MA-15453	MA-15453/G	M30x125	26	125	150	30	⬡	M30	16	151	55 000
MA-15454*	MA-15454/G*	M30x175	26	175	150	30	⬡	M30	16	201	55 000
MA-15455*	MA-15455/G*	M30x225	26	225	150	30	⬡	M30	16	251	55 000

* Référence disponible au pas fin (code + P2)

MATIERE Embase en acier zingué C40.
Tige en acier zingué livrée sans écrou.
Semelle en caoutchouc NBR dureté 70° shore H6 (80° sur demande).

NOTE Réalisation de dimensions et finitions spéciales de tiges filetées dès 100 pièces.



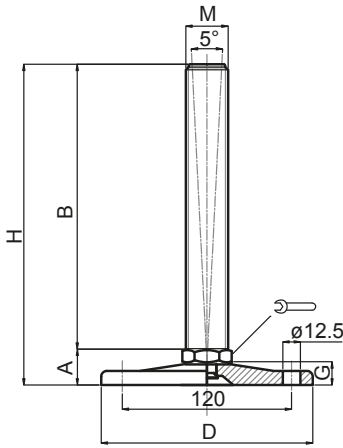
Embases acier massif


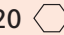

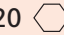
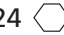
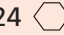
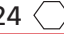
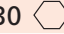

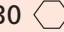
∅ 150

Embase acier Tige acier
Pied articulé oscillant fixe



Version inox p. 117



CODE		DESIGNATION	DIMENSIONS							CHARGE MAXI Newton	
Standard	avec semelle		A	B	D		M	G	H		
MA-15533	MA-15533/G	M20x75	25	75	150	20		M20	16	100	45 000
MA-15534	MA-15534/G	M20x125	25	125	150	20		M20	16	150	45 000
MA-15535	MA-15535/G	M20x175	25	175	150	20		M20	16	200	45 000
MA-15536	MA-15536/G	M24x100	25	100	150	24		M24	16	125	50 000
MA-15537*	MA-15537/G*	M24x150	25	150	150	24		M24	16	175	50 000
MA-15538*	MA-15538/G*	M24x200	25	200	150	24		M24	16	225	50 000
MA-15539	MA-15539/G	M30x125	26	125	150	30		M30	16	151	55 000
MA-15540*	MA-15540/G*	M30x175	26	175	150	30		M30	16	201	55 000
MA-15541*	MA-15541/G*	M30x225	26	225	150	30		M30	16	251	55 000

* Référence disponible au pas fin (code + P2)



MATIERE Embase en acier zingué C40.
Tige en acier zingué livrée sans écrou.
Semelle en caoutchouc NBR dureté 70° shore H6 (80° sur demande).

NOTE Réalisation de dimensions et finitions spéciales de tiges filetées dès 100 pièces.

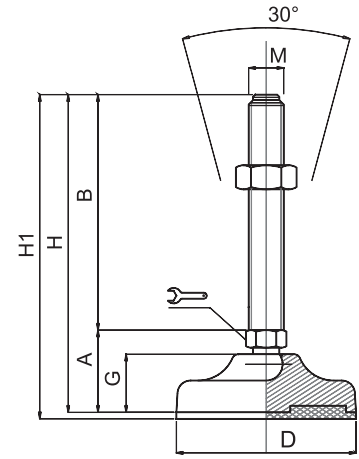
Embases acier massif

Ø 50 à 65

Embase acier Tige acier
Pied articulé à rotule



Version inox p. 118-119

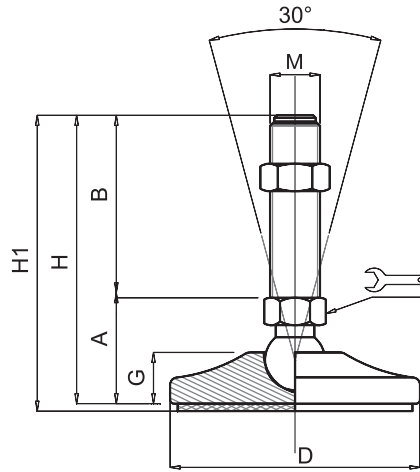


CODE		DESIGNATION	DIMENSIONS								CHARGE MAXI	
Standard	avec semelle		A	B	D		M	G	H	H1	Newton	
MA-10680	MA-10681	M10x50	28	50	50	14	⬡	M10	16	78	81	15 000
MA-10682	MA-10683	M10x75	28	75	50	14	⬡	M10	16	103	106	15 000
MA-10684	MA-10685	M10x100	28	100	50	14	⬡	M10	16	128	131	15 000
MA-10686	MA-10687	M10x125	28	125	50	14	⬡	M10	16	153	156	15 000
MA-10690	MA-10691	M12x50	28	50	50	14	⬡	M12	16	78	81	15 000
MA-10692	MA-10693	M12x75	28	75	50	14	⬡	M12	16	103	106	15 000
MA-10694	MA-10695	M12x100	28	100	50	14	⬡	M12	16	128	131	15 000
MA-10696	MA-10697	M12x125	28	125	50	14	⬡	M12	16	153	156	15 000
MA-10700	MA-10701	M14x50	28	50	50	14	⬡	M14	16	78	81	15 000
MA-10702	MA-10703	M14x75	28	75	50	14	⬡	M14	16	103	106	15 000
MA-10704	MA-10705	M14x100	28	100	50	14	⬡	M14	16	128	131	15 000
MA-10706	MA-10707	M14x125	28	125	50	14	⬡	M14	16	153	156	15 000
MA-10708	MA-10709	M14x50	30	50	65	16	⬡	M14	17	80	83	20 000
MA-10710	MA-10711	M14x75	30	75	65	16	⬡	M14	17	105	108	20 000
MA-10712	MA-10713	M14x100	30	100	65	16	⬡	M14	17	130	133	20 000
MA-10714	MA-10715	M14x125	30	125	65	16	⬡	M14	17	155	158	20 000
MA-10716	MA-10717	M14x150	30	150	65	16	⬡	M14	17	180	183	20 000
MA-10720	MA-10721	M16x50	30	50	65	16	⬡	M16	17	80	83	20 000
MA-10722	MA-10723	M16x75	30	75	65	16	⬡	M16	17	105	108	20 000
MA-10724	MA-10725	M16x100	30	100	65	16	⬡	M16	17	130	133	20 000
MA-10726	MA-10727	M16x125	30	125	65	16	⬡	M16	17	155	158	20 000
MA-10728	MA-10729	M16x150	30	150	65	16	⬡	M16	17	180	183	20 000
MA-10730	MA-10731	M16x175	30	175	65	16	⬡	M16	17	205	208	20 000

MATIERE Embase en acier couleur jaune.
Tige en acier zingué livrée sans écrou.
Semelle en caoutchouc NBR dureté 70° shore.
Sur demande support livré sans semelle (code standard).

NOTE Pour des séries de 500 pièces en Ø50 et 400 pièces en Ø65, votre couleur RAL réalisée sans surcoût.
Réalisation de dimensions et finitions spéciales de tiges filetées.





Embases acier massif

ø 80

Embase acier Tige acier
Pied articulé à rotule



Version inox p. 119

CODE		DESIGNATION	DIMENSIONS								CHARGE MAXI
Standard	avec semelle		A	B	D		M	G	H	H1	Newton
MA-10734	MA-10735	M16x50	33	50	80	16	M16	19,5	83	86	30 000
MA-10736	MA-10737	M16x75	33	75	80	16	M16	19,5	108	111	30 000
MA-10738	MA-10739	M16x100	33	100	80	16	M16	19,5	133	136	30 000
MA-10740	MA-10741	M16x125	33	125	80	16	M16	19,5	158	161	30 000
MA-10742	MA-10743	M16x150	33	150	80	16	M16	19,5	183	186	30 000
MA-10744	MA-10745	M16x175	33	175	80	16	M16	19,5	208	211	30 000
MA-10746	MA-10747	M16x200	33	200	80	16	M16	19,5	233	236	30 000
MA-10748	MA-10749	M20x75	36	75	80	17	M20	19,5	111	114	30 000
MA-10750	MA-10751	M20x100	36	100	80	17	M20	19,5	136	139	30 000
MA-10752	MA-10753	M20x125	36	125	80	17	M20	19,5	161	164	30 000
MA-10754	MA-10755	M20x150	36	150	80	17	M20	19,5	186	189	30 000
MA-10756	MA-10757	M20x175	36	175	80	17	M20	19,5	211	214	30 000
MA-10758	MA-10759	M20x200	36	200	80	17	M20	19,5	236	239	30 000
MA-10760	MA-10761	M20x225	36	225	80	17	M20	19,5	261	264	30 000



MATIERE

Embase en acier couleur jaune.
Tige en acier zingué livrée sans écrou.
Semelle en caoutchouc NBR dureté 70° shore.
Sur demande support livré sans semelle (code standard).

NOTE

Pour des séries de 300 pièces en ø80 votre couleur RAL réalisée sans surcoût. Réalisation de dimensions et finitions spéciales de tiges filetées.

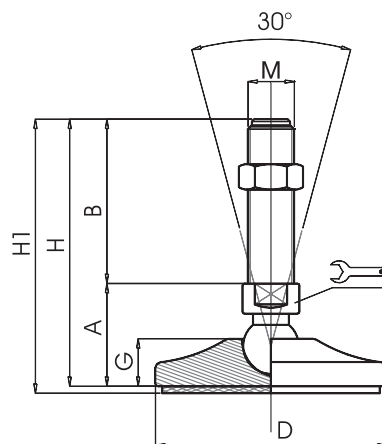
Embases acier massif

Ø 100

Embase acier Tige acier
Pied articulé à rotule



Version inox p. 120



CODE		DESIGNATION	DIMENSIONS								CHARGE MAXI	
Standard	avec semelle		A	B	D		M	G	H	H1	Newton	
MA-10764	MA-10765	M16x75	43	75	100	20	⊖	M16	20	118	121	35 000
MA-10766	MA-10767	M16x100	43	100	100	20	⊖	M16	20	143	146	35 000
MA-10768	MA-10769	M16x125	43	125	100	20	⊖	M16	20	168	171	35 000
MA-10770	MA-10771	M16x150	43	150	100	20	⊖	M16	20	193	196	35 000
MA-10772	MA-10773	M16x175	43	175	100	20	⊖	M16	20	218	221	35 000
MA-10774	MA-10775	M16x200	43	200	100	20	⊖	M16	20	243	246	35 000
MA-10780	MA-10781	M20x75	43	75	100	20	⊖	M20	20	118	121	45 000
MA-10782	MA-10783	M20x100	43	100	100	20	⊖	M20	20	143	146	45 000
MA-10784	MA-10785	M20x125	43	125	100	20	⊖	M20	20	168	171	45 000
MA-10786	MA-10787	M20x150	43	150	100	20	⊖	M20	20	193	196	45 000
MA-10788	MA-10789	M20x175	43	175	100	20	⊖	M20	20	218	221	45 000
MA-10790	MA-10791	M20x200	43	200	100	20	⊖	M20	20	243	246	45 000
MA-10792	MA-10793	M20x225	43	225	100	20	⊖	M20	20	268	271	45 000
MA-10794	MA-10795	M20x250	43	250	100	20	⊖	M20	20	293	296	45 000
MA-10798	MA-10799	M24x75	44	75	100	20	⊖	M24	20	119	122	55 000
MA-10800	MA-10801	M24x100	44	100	100	20	⊖	M24	20	144	147	55 000
MA-10802	MA-10803	M24x125	44	125	100	20	⊖	M24	20	169	172	55 000
MA-10804*	MA-10805*	M24x150	44	150	100	20	⊖	M24	20	199	202	55 000
MA-10806	MA-10807	M24x175	44	175	100	20	⊖	M24	20	219	222	55 000
MA-10808*	MA-10809*	M24x200	44	200	100	20	⊖	M24	20	244	247	55 000
MA-10810	MA-10811	M24x225	44	225	100	20	⊖	M24	20	269	272	55 000
MA-10812	MA-10813	M24x250	44	250	100	20	⊖	M24	20	294	297	55 000

* Référence disponible au pas fin (code + P2)

MATIERE Embase en acier couleur jaune.
Tige en acier zingué livrée sans écrou.
Semelle en caoutchouc NBR dureté 70° shore.
Sur demande support livré sans semelle (code standard).

NOTE Pour des séries de 200 pièces en Ø100
votre couleur RAL réalisée sans surcoût.
Réalisation de dimensions et finitions
spéciales de tiges filetées.

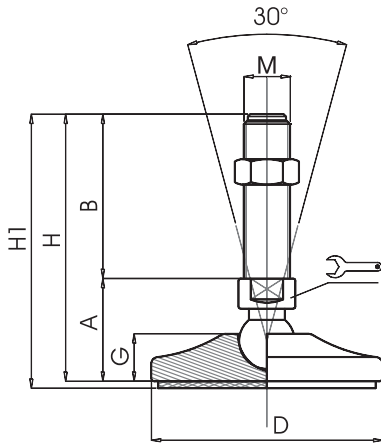



Embases acier massif

ø 120

 Embase acier Tige acier
Pied articulé à rotule


Version inox p. 121



CODE		DESIGNATION	DIMENSIONS								CHARGE MAXI	
Standard	avec semelle		A	B	D		M	G	H	H1	Newton	
MA-10816	MA-10817	M16x75	46	75	120	20	⊖	M16	23	121	124	35 000
MA-10818	MA-10819	M16x100	46	100	120	20	⊖	M16	23	146	149	35 000
MA-10820	MA-10821	M16x125	46	125	120	20	⊖	M16	23	171	174	35 000
MA-10822	MA-10823	M16x150	46	150	120	20	⊖	M16	23	196	199	35 000
MA-10824	MA-10825	M16x175	46	175	120	20	⊖	M16	23	221	224	35 000
MA-10826	MA-10827	M16x200	46	200	120	20	⊖	M16	23	246	249	35 000
MA-10832	MA-10833	M20x75	46	75	120	20	⊖	M20	23	121	124	45 000
MA-10834	MA-10835	M20x100	46	100	120	20	⊖	M20	23	146	149	45 000
MA-10836	MA-10837	M20x125	46	125	120	20	⊖	M20	23	171	174	45 000
MA-10838	MA-10839	M20x150	46	150	120	20	⊖	M20	23	196	199	45 000
MA-10840	MA-10841	M20x175	46	175	120	20	⊖	M20	23	221	224	45 000
MA-10842	MA-10843	M20x200	46	200	120	20	⊖	M20	23	246	249	45 000
MA-10844	MA-10845	M20x225	46	225	120	20	⊖	M20	23	271	274	45 000
MA-10846	MA-10847	M20x250	46	250	120	20	⊖	M20	23	296	299	45 000
MA-10850	MA-10851	M24x75	47	75	120	20	⊖	M24	23	122	125	55 000
MA-10852	MA-10853	M24x100	47	100	120	20	⊖	M24	23	147	150	55 000
MA-10854	MA-10855	M24x125	47	125	120	20	⊖	M24	23	172	175	55 000
MA-10856*	MA-10857*	M24x150	47	150	120	20	⊖	M24	23	197	200	55 000
MA-10858	MA-10859	M24x175	47	175	120	20	⊖	M24	23	222	225	55 000
MA-10860*	MA-10861*	M24x200	47	200	120	20	⊖	M24	23	247	250	55 000
MA-10862	MA-10863	M24x225	47	225	120	20	⊖	M24	23	272	275	55 000
MA-10864	MA-10865	M24x250	47	250	120	20	⊖	M24	23	297	300	55 000
MA-10866	MA-10867	M30x100	47	100	120	26	⊖	M30	23	147	150	65 000
MA-10868	MA-10869	M30x125	47	125	120	26	⊖	M30	23	172	175	65 000
MA-10870*	MA-10871*	M30x150	47	150	120	26	⊖	M30	23	197	200	65 000
MA-10872	MA-10873	M30x175	47	175	120	26	⊖	M30	23	222	225	65 000
MA-10874*	MA-10875*	M30x200	47	200	120	26	⊖	M30	23	247	250	65 000
MA-10876	MA-10877	M30x225	47	225	120	26	⊖	M30	23	272	275	65 000
MA-10878	MA-10879	M30x250	47	250	120	26	⊖	M30	23	297	300	65 000

* Référence disponible au pas fin (code + P2)


MATIERE

 Embase en acier couleur jaune.
Tige en acier zingué livrée sans écrou.
Semelle en caoutchouc NBR dureté 70° shore.
Sur demande support livré sans semelle (code standard).

NOTE

 Pour des séries de 200 pièces en ø120
votre couleur RAL réalisée sans surcoût.
Réalisation de dimensions et finitions
spéciales de tiges filetées.

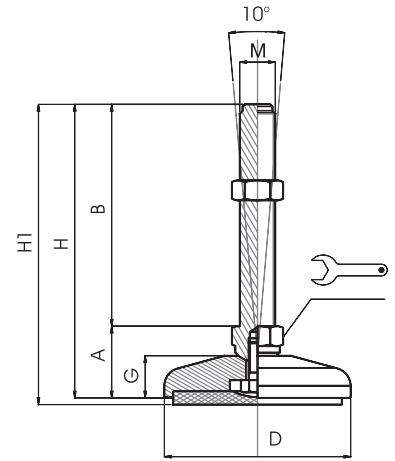
Embases acier massif

ø 80 à 100

Embase acier Tige acier
Pied articulé oscillant



Version inox p. 124-125



CODE		DESIGNATION	DIMENSIONS									CHARGE MAXI
Standard	avec semelle		A	B	D		M	G	H	H1	Newton	
MA-11298	MA-11299	M16x100	33	100	80	24	⬡	M16	19	133	136	30 000
MA-11302	MA-11303	M16x150	33	150	80	24	⬡	M16	19	183	186	30 000
MA-11306	MA-11307	M16x200	33	200	80	24	⬡	M16	19	233	236	30 000
MA-11298/20	MA-11299/20	M20x100	33	100	80	24	⬡	M20	19	133	136	35 000
MA-11302/20	MA-11303/20	M20x150	33	150	80	24	⬡	M20	19	183	186	35 000
MA-11306/20	MA-11307/20	M20x200	33	200	80	24	⬡	M20	19	233	236	35 000
MA-11308/20	MA-11309/20	M20x225	33	225	80	24	⬡	M20	19	258	261	35 000
MA-11298/24	MA-11299/24	M24x100	33	100	80	24	⬡	M24	19	133	136	40 000
MA-11302/24*	MA-11303/24*	M24x150	33	150	80	24	⬡	M24	19	183	186	40 000
MA-11306/24*	MA-11307/24*	M24x200	33	200	80	24	⬡	M24	19	233	236	40 000
MA-11308/24	MA-11309/24	M24x225	33	225	80	24	⬡	M24	19	258	261	40 000
MA-11346	MA-11347	M20x100	34	100	100	24	⬡	M20	20	134	137	40 000
MA-11350	MA-11351	M20x150	34	150	100	24	⬡	M20	20	184	187	40 000
MA-11354	MA-11355	M20x200	34	200	100	24	⬡	M20	20	234	237	40 000
MA-11356	MA-11357	M20x225	34	225	100	24	⬡	M20	20	259	262	40 000
MA-11346/24	MA-11347/24	M24x100	34	100	100	24	⬡	M24	20	134	137	45 000
MA-11350/24*	MA-11351/24*	M24x150	34	150	100	24	⬡	M24	20	184	187	45 000
MA-11354/24*	MA-11355/24*	M24x200	34	200	100	24	⬡	M24	20	234	237	45 000
MA-11356/24	MA-11357/24	M24x225	34	225	100	24	⬡	M24	20	259	262	45 000
MA-11346/30	MA-11347/30	M30x100	34	100	100	30	⬡	M30	20	134	137	50 000
MA-11350/30*	MA-11351/30*	M30x150	34	150	100	30	⬡	M30	20	184	187	50 000
MA-11354/30*	MA-11355/30*	M30x200	34	200	100	30	⬡	M30	20	234	237	50 000
MA-11356/30	MA-11357/30	M30x225	34	225	100	30	⬡	M30	20	259	262	50 000

* Référence disponible au pas fin (code + P2)

MATIERE Embase en acier couleur jaune.
Tige en acier zingué livrée sans écrou.
Semelle en caoutchouc NBR dureté 70° shore.
Sur demande support livré sans semelle (code standard).

NOTE Ce support peut être fourni en version embase acier zingué.
Pour des séries de 300 pièces en ø80, ou 200 pièces en ø100, votre couleur RAL réalisée sans surcoût.
Réalisation de dimensions et finitions spéciales de tiges filetées.

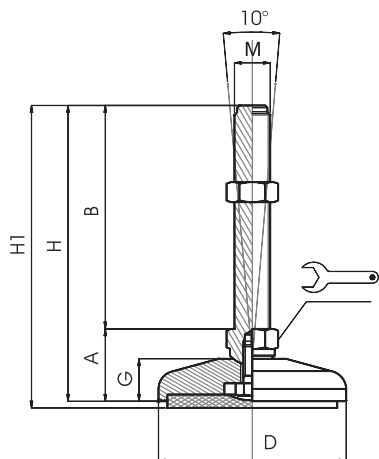



Embases acier massif

ø 120 à 159

Embase acier Tige acier
Pied articulé oscillant

Version inox p. 126-127



CODE		DESIGNATION	DIMENSIONS								CHARGE MAXI	
Standard	avec semelle		A	B	D		M	G	H	H1	Newton	
MA-11394	MA-11395	M20x100	36	100	120	24	⬡	M20	22	136	139	45 000
MA-11398	MA-11399	M20x150	36	150	120	24	⬡	M20	22	186	189	45 000
MA-11402	MA-11403	M20x200	36	200	120	24	⬡	M20	22	236	239	45 000
MA-11404	MA-11405	M20x225	36	225	120	24	⬡	M20	22	261	264	45 000
MA-11394/24	MA-11395/24	M24x100	36	100	120	24	⬡	M24	22	136	139	50 000
MA-11398/24*	MA-11399/24*	M24x150	36	150	120	24	⬡	M24	22	186	189	50 000
MA-11402/24*	MA-11403/24*	M24x200	36	200	120	24	⬡	M24	22	236	239	50 000
MA-11404/24	MA-11405/24	M24x225	36	225	120	24	⬡	M24	22	261	264	50 000
MA-11394/30	MA-11395/30	M30x100	38	100	120	30	⬡	M30	22	138	141	60 000
MA-11398/30*	MA-11399/30*	M30x150	38	150	120	30	⬡	M30	22	188	191	60 000
MA-11402/30*	MA-11403/30*	M30x200	38	200	120	30	⬡	M30	22	238	241	60 000
MA-11404/30	MA-11405/30	M30x225	38	225	120	30	⬡	M30	22	263	266	60 000
MA-11442	MA-11443	M20x100	36	100	159	24	⬡	M20	23	136	139	50 000
MA-11446	MA-11447	M20x150	36	150	159	24	⬡	M20	23	186	189	50 000
MA-11450	MA-11451	M20x200	36	200	159	24	⬡	M20	23	236	239	50 000
MA-11452	MA-11453	M20x225	36	225	159	24	⬡	M20	23	261	264	50 000
MA-11442/24	MA-11443/24	M24x100	36	100	159	24	⬡	M24	23	136	139	60 000
MA-11446/24*	MA-11447/24*	M24x150	36	150	159	24	⬡	M24	23	186	189	60 000
MA-11450/24*	MA-11451/24*	M24x200	36	200	159	24	⬡	M24	23	236	239	60 000
MA-11452/24	MA-11453/24	M24x225	36	225	159	24	⬡	M24	23	261	264	60 000
MA-11442/30	MA-11443/30	M30x100	38	100	159	30	⬡	M30	23	138	141	70 000
MA-11446/30*	MA-11447/30*	M30x150	38	150	159	30	⬡	M30	23	188	191	70 000
MA-11450/30*	MA-11451/30*	M30x200	38	200	159	30	⬡	M30	23	238	241	70 000
MA-11452/30	MA-11453/30	M30x225	38	225	159	30	⬡	M30	23	263	266	70 000

* Référence disponible au pas fin (code + P2)



MATIERE

Embase en acier couleur jaune.
Tige en acier zingué livrée sans écrou.
Semelle en caoutchouc NBR dureté 70° shore.
Sur demande support livré sans semelle (code standard).

NOTE

Ce support peut être fourni en version embase acier zingué.
Pour des séries de 200 pièces en ø120, ou 150 pièces en ø159, votre couleur RAL réalisée sans surcoût.
Réalisation de dimensions et finitions spéciales de tiges filetées.

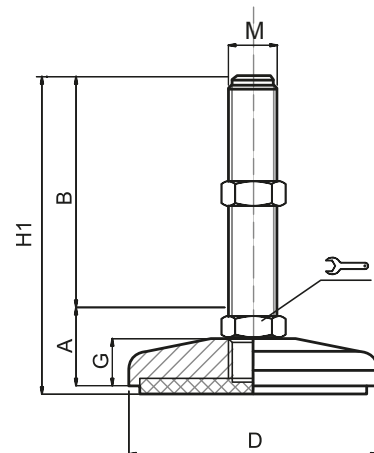
Embases acier massif

ø 80 à 100

Embase acier Tige acier
Pied fixe



Version inox p. 128



CODE	DESIGNATION	DIMENSIONS							CHARGE MAXI
		A	B	D		M	G	H1	Newton
MA-11491	M16x100	31	100	80	20	M16	22	134	30 000
MA-11495	M16x150	31	150	80	20	M16	22	184	30 000
MA-11499	M16x200	31	200	80	20	M16	22	234	30 000
MA-11539	M20x100	31	100	80	24	M20	22	134	35 000
MA-11543	M20x150	31	150	80	24	M20	22	184	35 000
MA-11547	M20x200	31	200	80	24	M20	22	234	35 000
MA-11549	M20x225	31	225	80	24	M20	22	260	35 000
MA-11539/24	M24x100	31	100	80	24	M24	22	134	40 000
MA-11543/24*	M24x150	31	150	80	24	M24	22	184	40 000
MA-11547/24*	M24x200	31	200	80	24	M24	22	234	40 000
MA-11549/24	M24x225	31	225	80	24	M24	22	260	40 000
MA-11587	M16x100	33	100	100	24	M16	23	136	35 000
MA-11591	M16x150	33	150	100	24	M16	23	186	35 000
MA-11595	M16x200	33	200	100	24	M16	23	236	35 000
MA-11643	M20x100	33	100	100	24	M20	23	136	40 000
MA-11647	M20x150	33	150	100	24	M20	23	186	40 000
MA-11651	M20x200	33	200	100	24	M20	23	236	40 000
MA-11655	M20x250	33	250	100	24	M20	23	286	40 000
MA-11699	M24x100	33	100	100	24	M24	23	136	45 000
MA-11703*	M24x150	33	150	100	24	M24	23	186	45 000
MA-11707*	M24x200	33	200	100	24	M24	23	236	45 000
MA-11711	M24x250	33	250	100	24	M24	23	286	45 000

* Référence disponible au pas fin (code + P2)

MATIERE Embase en acier couleur jaune.
Tige en acier zingué livrée sans écrou.
Semelle en caoutchouc NBR dureté 70° shore.
Sur demande support livré sans semelle.

NOTE Ce support peut être fourni en version embase acier zingué.
Pour des séries de 300 pièces en ø80, ou 200 pièces en ø100, votre couleur RAL réalisée sans surcoût.
Réalisation de dimensions et finitions spéciales de tiges filetées.

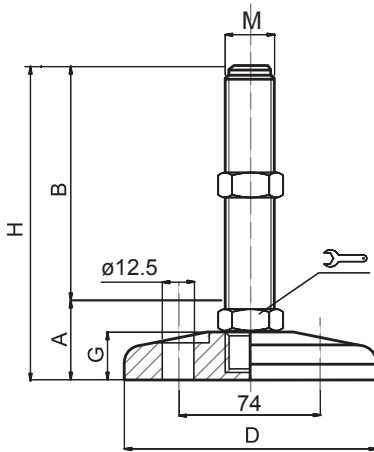



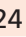
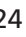
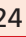

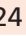

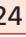

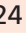

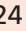
Embases acier massif

Ø 100

Embase acier Tige acier
Pied fixe fixe

Version inox p. 129



CODE		DESIGNATION	DIMENSIONS							CHARGE MAXI	
Standard	avec semelle		A	B	D		M	G	H	Newton	
MA-12090	MA-12090/G	M16x100	29	100	100	24		M16	20	129	35 000
MA-12094	MA-12094/G	M16x150	29	150	100	24		M16	20	179	35 000
MA-12098	MA-12098/G	M16x200	29	200	100	24		M16	20	229	35 000
MA-12146	MA-12146/G	M20x100	29	100	100	24		M20	20	129	40 000
MA-12150	MA-12150/G	M20x150	29	150	100	24		M20	20	179	40 000
MA-12154	MA-12154/G	M20x200	29	200	100	24		M20	20	229	40 000
MA-12158	MA-12158/G	M20x250	29	250	100	24		M20	20	279	40 000
MA-12202	MA-12202/G	M24x100	29	100	100	24		M24	20	129	45 000
MA-12206*	MA-12206/G*	M24x150	29	150	100	24		M24	20	179	45 000
MA-12210*	MA-12210/G*	M24x200	29	200	100	24		M24	20	229	45 000
MA-12214	MA-12214/G	M24x250	29	250	100	24		M24	20	279	45 000

* Référence disponible au pas fin (code + P2)



MATIERE

Embase en acier couleur jaune.
Tige en acier zingué livrée sans écrou.
Semelle en caoutchouc NBR dureté 70° shore.
Sur demande support livré sans semelle (code standard).

NOTE

Ce support peut être fourni en version embase acier zingué.
Pour des séries 200 pièces en Ø100, votre couleur RAL réalisée sans surcoût.
Réalisation de dimensions et finitions spéciales de tiges filetées.

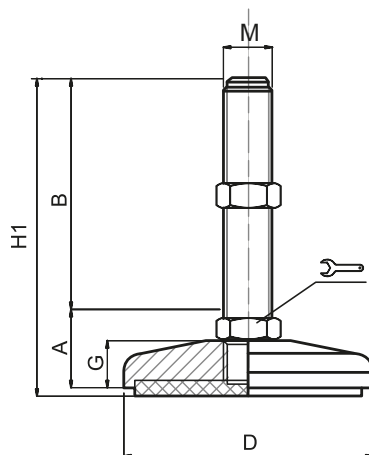
Embases acier massif

∅ 120

Embase acier Tige acier
Pied fixe



Version inox p. 130



CODE	DESIGNATION	DIMENSIONS							CHARGE MAXI
		A	B	D		M	G	H1	Newton
MA-11755	M20x100	33	100	120	24	M20	23	136	45 000
MA-11759	M20x150	33	150	120	24	M20	23	186	45 000
MA-11763	M20x200	33	200	120	24	M20	23	236	45 000
MA-11767	M20x250	33	250	120	24	M20	23	286	45 000
MA-11811	M24x100	33	100	120	24	M24	23	136	50 000
MA-11815*	M24x150	33	150	120	24	M24	23	186	50 000
MA-11819*	M24x200	33	200	120	24	M24	23	236	50 000
MA-11823	M24x250	33	250	120	24	M24	23	286	50 000
MA-11867	M30x100	33	100	120	30	M30	23	136	60 000
MA-11871*	M30x150	33	150	120	30	M30	23	186	60 000
MA-11875*	M30x200	33	200	120	30	M30	23	236	60 000
MA-11879	M30x250	33	250	120	30	M30	23	286	60 000

* Référence disponible au pas fin (code + P2)

MATIERE Embase en acier couleur jaune.
Tige en acier zingué livrée sans écrou.
Semelle en caoutchouc NBR dureté 70° shore.
Sur demande support livré sans semelle (code standard).

NOTE Ce support peut être fourni en version embase acier zingué.
Pour des séries 200 pièces en ∅120, votre couleur RAL réalisée sans surcoût.
Réalisation de dimensions et finitions spéciales de tiges filetées.

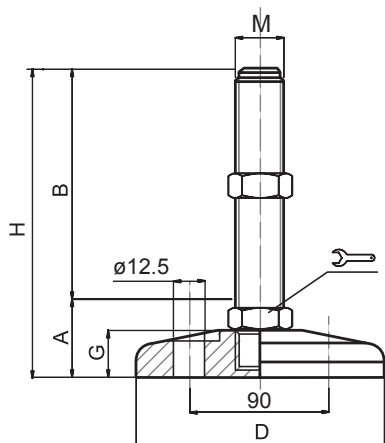



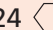
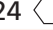
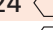
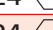

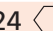

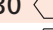
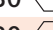
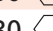


Embases acier massif

Ø 120

Embase acier Tige acier
Pied fixe fixe

Version inox p. 131



CODE		DESIGNATION	DIMENSIONS							CHARGE MAXI
Standard	avec semelle		A	B	D		M	G	H	Newton
MA-12314	MA-12314/G	M20x100	31	100	120	24 	M20	22	131	45 000
MA-12318	MA-12318/G	M20x150	31	150	120	24 	M20	22	181	45 000
MA-12322	MA-12322/G	M20x200	31	200	120	24 	M20	22	231	45 000
MA-12326	MA-12326/G	M20x250	31	250	120	24 	M20	22	281	45 000
MA-12370	MA-12370/G	M24x100	31	100	120	24 	M24	22	131	50 000
MA-12374*	MA-12374/G*	M24x150	31	150	120	24 	M24	22	181	50 000
MA-12378*	MA-12378/G*	M24x200	31	200	120	24 	M24	22	231	50 000
MA-12382	MA-12382/G	M24x250	31	250	120	24 	M24	22	281	50 000
MA-12370/30	MA-12370/30/G	M30x100	31	100	120	30 	M30	22	131	60 000
MA-12374/30*	MA-12374/30/G*	M30x150	31	150	120	30 	M30	22	181	60 000
MA-12378/30*	MA-12378/30/G*	M30x200	31	200	120	30 	M30	22	231	60 000
MA-12382/30	MA-12382/30/G	M30x250	31	250	120	30 	M30	22	281	60 000

* Référence disponible au pas fin (code + P2)

**MATIERE**

Embase en acier couleur jaune.
Tige en acier zingué livrée sans écrou.
Semelle en caoutchouc NBR dureté 70° shore.
Sur demande support livré sans semelle (code standard).

NOTE

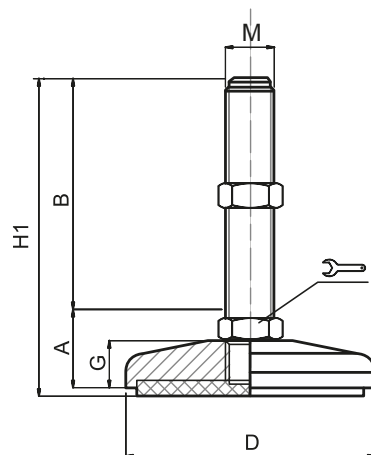
Ce support peut être fourni en version embase acier zingué.
Pour des séries 200 pièces en Ø120, votre couleur RAL réalisée sans surcoût.
Réalisation de dimensions et finitions spéciales de tiges filetées.


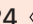

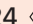

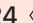

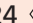





Embases acier massif

Ø 159

Embase acier Tige acier
Pied fixe

Version inox p. 132



CODE	DESIGNATION	DIMENSIONS							CHARGE MAXI
		A	B	D		M	G	H1	Newton
MA-11923	M20x100	36	100	159	24 	M20	26	139	50 000
MA-11927	M20x150	36	150	159	24 	M20	26	189	50 000
MA-11931	M20x200	36	200	159	24 	M20	26	239	50 000
MA-11935	M20x250	36	250	159	24 	M20	26	289	50 000
MA-11979	M24x100	36	100	159	24 	M24	26	139	60 000
MA-11983*	M24x150	36	150	159	24 	M24	26	189	60 000
MA-11987*	M24x200	36	200	159	24 	M24	26	239	60 000
MA-11991	M24x250	36	250	159	24 	M24	26	289	60 000
MA-12035	M30x100	36	100	159	30 	M30	26	139	70 000
MA-12039*	M30x150	36	150	159	30 	M30	26	189	70 000
MA-12043*	M30x200	36	200	159	30 	M30	26	239	70 000
MA-12047	M30x250	36	250	159	30 	M30	26	289	70 000

* Référence disponible au pas fin (code + P2)

MATIERE Embase en acier couleur jaune.
Tige en acier zingué livrée sans écrou.
Semelle en caoutchouc NBR dureté 70° shore.
Sur demande support livré sans semelle (code standard).

NOTE Ce support peut être fourni en version
embase acier zingué.
Pour des séries 150 pièces en Ø159,
votre couleur RAL réalisée sans surcoût.
Réalisation de dimensions et finitions
spéciales de tiges filetées.

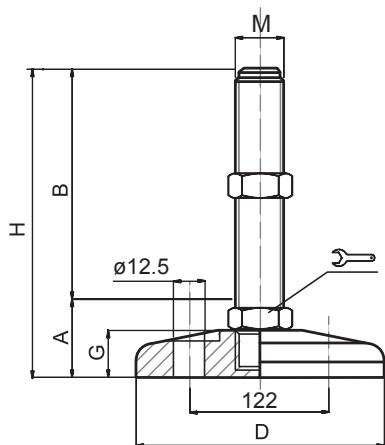


Embases acier massif

Ø 159

Embase acier Tige acier
Pied fixe fixable

Version inox p. 133



CODE		DESIGNATION	DIMENSIONS							CHARGE MAXI	
Standard	avec semelle		A	B	D		M	G	H	Newton	
MA-12426	MA-12426/G	M20x100	32	100	159	24		M20	23	132	50 000
MA-12430	MA-12430/G	M20x150	32	150	159	24		M20	23	182	50 000
MA-12434	MA-12434/G	M20x200	32	200	159	24		M20	23	232	50 000
MA-12438	MA-12438/G	M20x250	32	250	159	24		M20	23	282	50 000
MA-12482	MA-12482/G	M24x100	32	100	159	24		M24	23	132	60 000
MA-12486*	MA-12486/G	M24x150	32	150	159	24		M24	23	182	60 000
MA-12490*	MA-12490/G	M24x200	32	200	159	24		M24	23	232	60 000
MA-12494	MA-12494/G	M24x250	32	250	159	24		M24	23	282	60 000
MA-12538	MA-12538/G	M30x100	32	100	159	30		M30	23	132	70 000
MA-12542*	MA-12542/G	M30x150	32	150	159	30		M30	23	182	70 000
MA-12546*	MA-12546/G	M30x200	32	200	159	30		M30	23	232	70 000
MA-12550	MA-12550/G	M30x250	32	250	159	30		M30	23	282	70 000

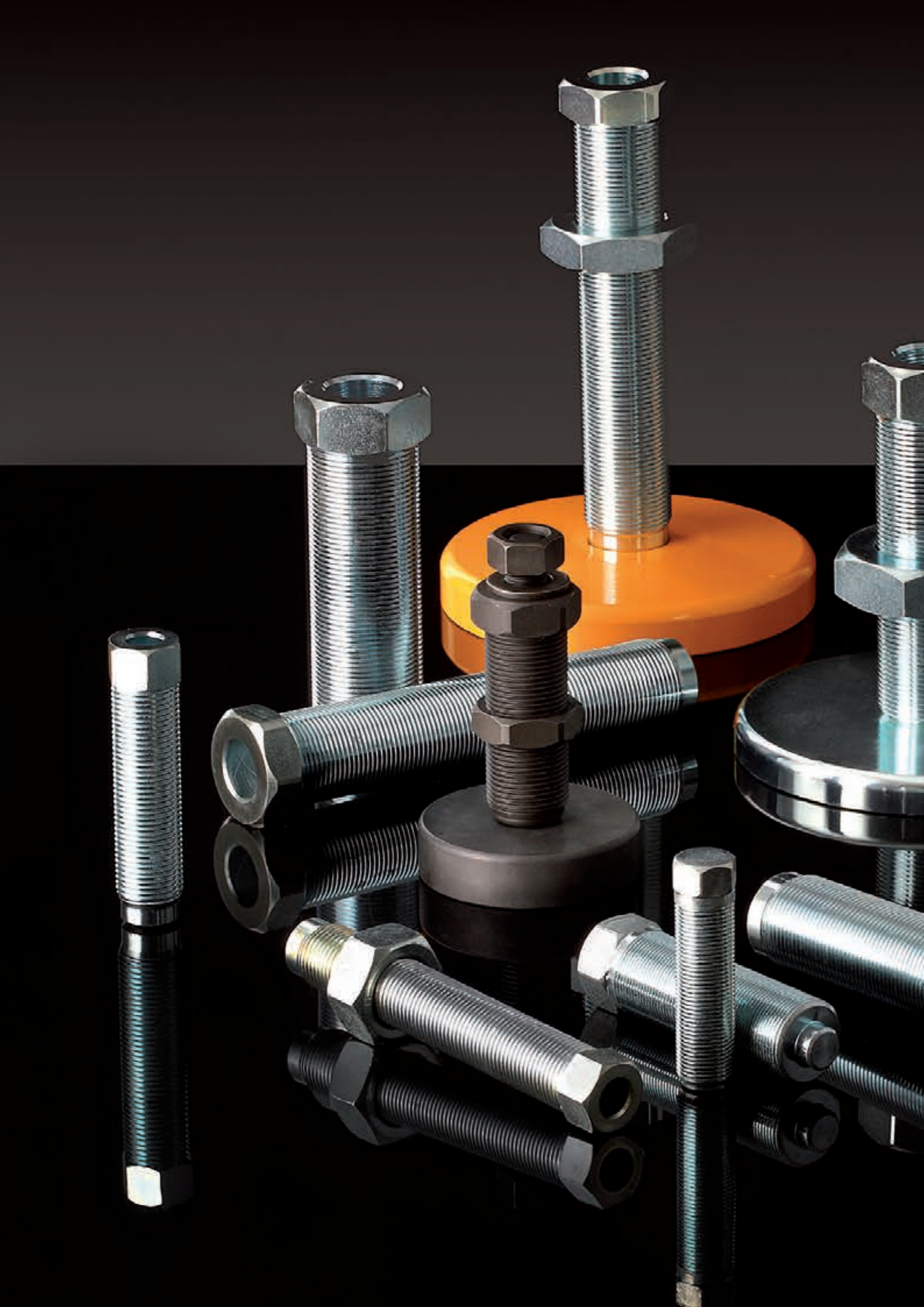
* Référence disponible au pas fin (code + P2)

**MATIERE**

Embase en acier couleur jaune.
Tige en acier zingué livrée sans écrou.
Semelle en caoutchouc NBR dureté 70° shore.
Sur demande support livré sans semelle (code standard).

NOTE

Ce support peut être fourni en version embase acier zingué.
Pour des séries 150 pièces en Ø159, votre couleur RAL réalisée sans surcoût.
Réalisation de dimensions et finitions spéciales de tiges filetées.



Embases et vis précision



ø 90 à 150
Embase acier
Tige acier
Pied articulé oscillant
P. 60



ø 68 à 150
Embase acier
Tige acier
Pied articulé oscillant
P. 61



Vis de réglage
Acier
P. 62 à 64



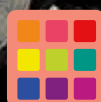
Pied sur mesure



Technique innovante



Top qualité



Pied à vos couleurs



Bon rapport coût/performance



Antivibrations



Charge légère



Charge moyenne



Charge lourde



Charge extra-lourde



Carré



Hexagone

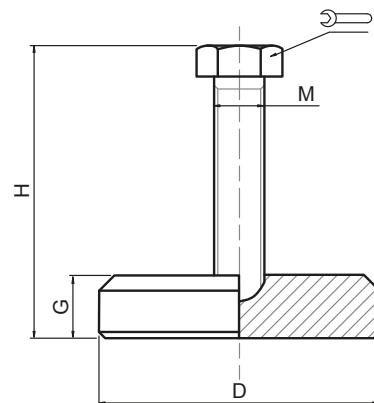



Méplat

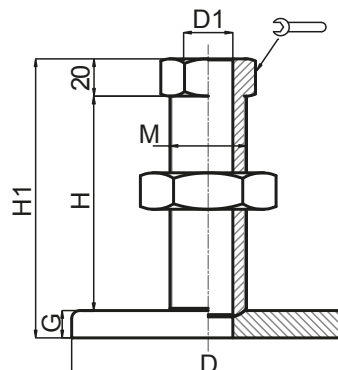
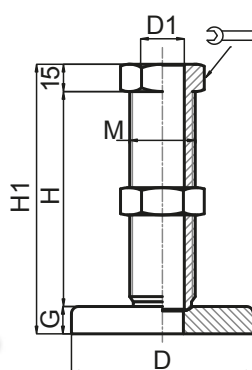
Embases et vis précision


Ø 90 à 150

Embase acier Tige acier
Pied articulé oscillant



CODE	DIMENSIONS					CHARGE MAXI Newton
	D		M	G	H	
MA-12345	90	24	M16	20	60	35 000
MA-12347	90	24	M16	20	80	35 000



CODE	DIMENSIONS							CHARGE MAXI Newton
	D	D1		M	G	H	H1	
MA-12628	150	27	45	M42x2	15	119	154	100 000
MA-12629	100	22	41	M36x3	15	118	148	90 000

MATIERE

Embase en acier zingué C40.
Tige en acier zingué ou bruni livrée avec écrou.

NOTE

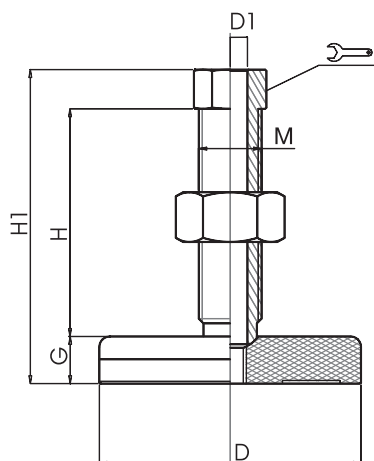
Supports particulièrement adaptés aux charges importantes qui nécessitent une mise à niveau précise.
Le pas fin de la vis permet un réglage extrêmement précis.
Excellent rapport performance/coût.



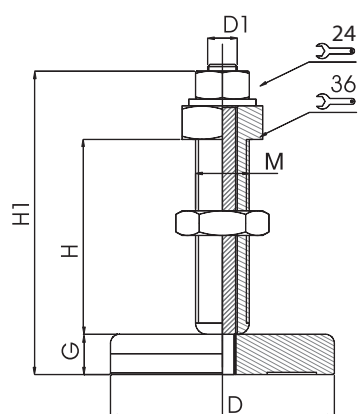
Embases et vis précision

Ø 68 à 150

Embase acier Tige acier
Pied articulé oscillant



CODE	DIMENSIONS							CHARGE MAXI
	D	D1		M	G	H	H1	Newton
MA-12620/V	100	13	24	M24X2	18	141	175	60 000
MA-12620/F	100	13	24	M24X2	18	141	175	60 000
MA-12621/V	100	13	24	M24X2	18	87	121	60 000
MA-12621/F	100	13	24	M24X2	18	87	121	60 000
MA-12617/V	120	22	41	M35X2	25	100	141	90 000
MA-12617/F	120	22	41	M35X2	25	100	141	90 000
MA-12618/V	120	22	41	M36X2	25	100	141	90 000
MA-12618/F	120	22	41	M36X2	25	100	141	90 000
MA-12619/V	120	22	41	M35X2	25	177	216	90 000
MA-12619/F	120	22	41	M35X2	25	177	216	90 000
MA-12623/V	150	22	41	M35X2	25	100	141	90 000
MA-12623/F	150	22	41	M35X2	25	100	141	90 000
MA-12624/V	150	22	41	M36X2	25	100	141	90 000
MA-12624/F	150	22	41	M36X2	25	100	141	90 000
MA-12625/V	150	22	41	M35X2	25	177	216	90 000
MA-12625/F	150	22	41	M35X2	25	177	216	90 000



CODE	DIMENSIONS							CHARGE MAXI
	D	D1		M	G	H	H1	Newton
MA-12622	80	16	24/36	M30x2	20	75	126	70 000
MA-12627	68	12	19/27	M27x2	25	78	134	65 000

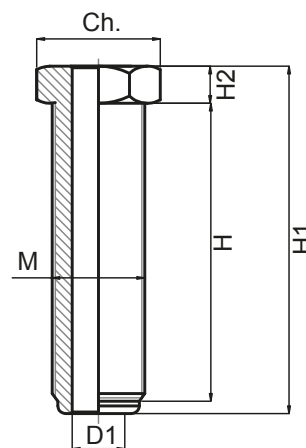



MATIERE Embase en acier couleur jaune ou bruni.
Tige en acier zingué ou bruni.
Version V : acier peint.
Version F : acier phosphaté.

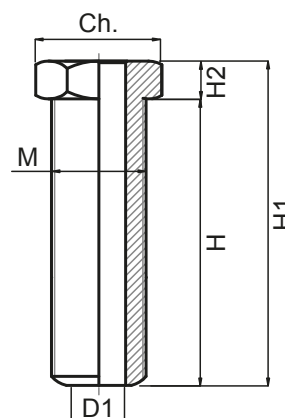
NOTE Supports particulièrement adaptés aux charges importantes qui nécessitent une mise à niveau précise.
Le pas fin de la vis permet un réglage extrêmement précis.
Excellent rapport performance/coût.


Embases et vis précision

Vis de réglage
Acier



CODE		DESIGNATION	DIMENSIONS						CHARGE MAXI
Zingué	Phosphaté		H1	H2	H		D1	M	Newton
MA-19110Z	MA-19110F	VIS M36x3	135	15	116	41	22	36x3	90 000



CODE		DESIGNATION	DIMENSIONS						CHARGE MAXI
Zingué	Phosphaté		H1	H2	H		D1	M	Newton
MA-19111Z	MA-19111F	VIS M42x2	140	20	120	45	27	42x2	100 000

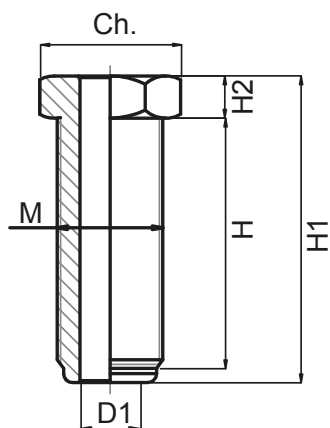
MATIERE Acier zingué code Z ou acier bruni code F.

NOTE Le pas fin de la vis permet un réglage extrêmement précis. Nous pouvons concevoir tous types et dimensions d'embases circulaires pour l'utilisation de ces vis. Consultez notre bureau technique.

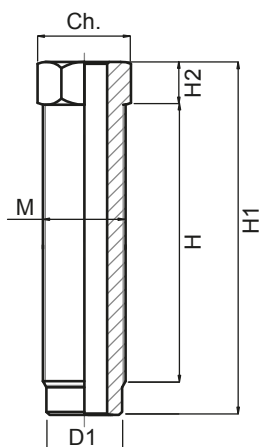


Embases et vis précision

Vis de réglage
Acier



CODE		DESIGNATION	DIMENSIONS						CHARGE MAXI
Zingué	Phosphaté		H1	H2	H		D1	M	Newton
MA-19112Z	MA-19112F	VIS M30x2	87	12	70	36	17	30x2	70 000



CODE		DESIGNATION	DIMENSIONS						CHARGE MAXI
Zingué	Phosphaté		H1	H2	H		D1	M	Newton
MA-19106Z	MA-19106F	VIS M27x2	90	12	70	27	15	27x2	65 000
MA-19107Z	MA-19107F	VIS M27x2	110	12	91	27	15	27x2	65 000
MA-19108Z	MA-19108F	VIS M27x2	125	12	106	27	15	27x2	65 000
MA-19109Z	MA-19109F	VIS M27x2	145	12	126	27	15	27x2	65 000
MA-19080Z	MA-19080F	VIS M24x2	105	15	85	24	13	24x2	60 000
MA-19090Z	MA-19090F	VIS M24x2	160	15	136	24	13	24x2	60 000
MA-19102Z	MA-19102F	VIS M35x2	120	15	95	41	22	35x2	90 000
MA-19103Z	MA-19103F	VIS M35x2	195	15	170	41	22	35x2	90 000
MA-19104Z	MA-19104F	VIS M36x2	120	15	95	41	22	36x2	90 000
MA-19105Z	MA-19105F	VIS M36x2	195	15	170	41	22	36x2	90 000



MATIERE

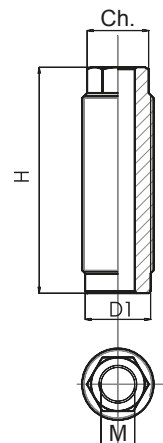
Acier zingué code Z ou acier bruni code F.


NOTE

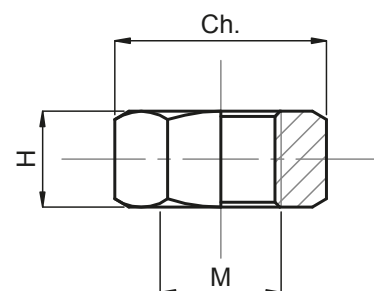
Le pas fin de la vis permet un réglage extrêmement précis. Nous pouvons concevoir tous types et dimensions d'embases circulaires pour l'utilisation de ces vis. Consultez notre bureau technique.


Embases et vis précision

Vis de réglage
Acier



CODE	DESIGNATION	DIMENSIONS				CHARGE MAXI
		H		D1	F	Newton
MA-19100Z	Acier zingué M30x2	110	24	27	17	70 000
MA-19100F	Acier bruni M30x2	110	24	27	17	70 000
MA-19101Z	Acier zingué M36x2	110	27	33	17	90 000
MA-19101F	Acier bruni M36x2	110	27	33	17	90 000



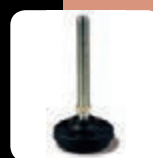
CODE		DIMENSIONS			CHARGE MAXI
Acier zingué	Acier bruni	M		H	Newton
MA-DD24x2Z	MA-DD24x2F	M24x2	36	18	
MA-DD27x2Z	MA-DD27x2F	M27x2	41	12	
MA-DD30x2Z	MA-DD30x2F	M30x2	36	11	
MA-DD35x2Z	MA-DD35x2F	M35x2	55	15	
MA-DD36x2Z	MA-DD36x2F	M36x2	55	15	
MA-DD36x3Z	MA-DD36x3F	M36x3	55	15	
MA-DD42x2Z	MA-DD42x2F	M42x2	65	20	

MATIERE Acier zingué code Z ou acier bruni code F.

NOTE Le pas fin de la vis permet un réglage extrêmement précis.
Nous pouvons concevoir tous types et dimensions d'embases circulaires pour l'utilisation de ces vis.
Consultez notre bureau technique.



Embases antivibratoires acier



ø 83 à 123
Embase
technopolymère
Tige acier
Pied articulé à rotule
P. 66



ø 80 à 120
Embase acier
Tige acier
Pied articulé oscillant
P. 67



ø 80 à 200
Embase acier
Tige acier
Pied fixe
P. 68



ø 84 à 230
Embase acier
Tige acier
Pied fixe
P. 69



ø 140 à 160
Embase acier
Tige acier
Pied fixe
P. 70



ø 84 à 230
Embase acier
Pied fixe
P. 71



Pied
sur mesure



Technique
innovante



Top qualité



Pied à vos
couleurs



Bon rapport
coût/performance



Antivibrations



Charge
légère



Charge
moyenne



Charge
lourde



Charge
extra-lourde



Carré



Hexagone



Méplat

Embases antivibratoires acier

Ø 83 à 123

Embase technopolymère **Tige acier**
Pied articulé à rotule

Toute notre gamme de pieds à rotule, base technopolymère, peut être équipée sur demande d'une semelle TEKNOEASY. La semelle d'une épaisseur importante permet d'éliminer les vibrations. Solution d'un excellent rapport qualité/prix, particulièrement adaptée aux applications de charges légères ou moyennes de type bol vibrant, machine de nettoyage, trémies.

Ø 83 pour charge
5 000 Newton



Ø 103 pour charge
10 000 Newton



Ø 123 pour charge
12 000 Newton



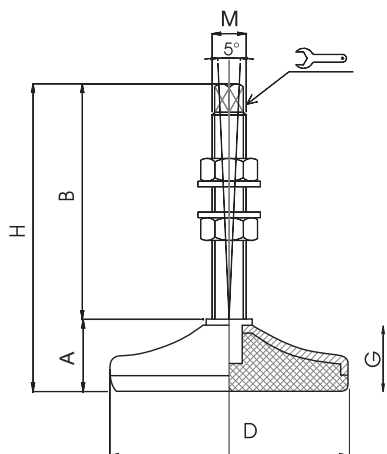
MATIERE Embase en technopolymère noir mat renforcé fibre de verre.
Tige en acier zingué livrée sans écrou.
Semelle en caoutchouc NBR dureté 70° shore.






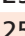



NOTE Consultez notre bureau technique.

Embases antivibratoires acier

ø 80 à 120
**Embase acier Tige acier
Pied articulé oscillant**


Version inox p. 149



CODE	DESIGNATION	DIMENSIONS							CHARGE MAXI (N)	
		A	B	D		M	G	H	Dynamique	Statique
MA-28000/Z	M12x75	28	75	80	8 	M12	25	103	2 500	4 500
MA-28020/Z	M14x100	28	100	80	9 	M14	25	128	2 500	4 500
MA-28030/Z	M12x75	31	75	100	8 	M12	28	106	5 000	9 000
MA-28040/Z	M14x125	31	125	100	9 	M14	28	156	5 000	9 000
MA-28050/Z	M16x125	31	125	100	10 	M16	28	156	5 000	9 000
MA-28060/Z	M16x125	35	125	120	10 	M16	32	160	6 000	11 000
MA-28070/Z	M20x125	35	125	120	13 	M20	32	160	6 000	11 000
MA-28080/Z	M24x125	35	125	120	16 	M24	32	160	6 000	11 000



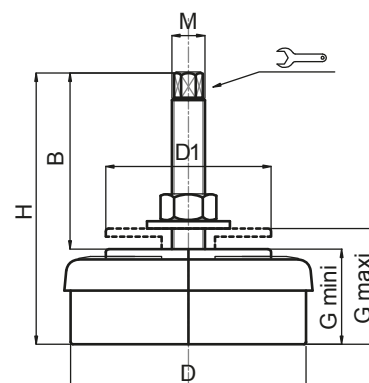
MATIERE Embase en acier zingué C40.
Tige en acier zingué livrée avec 2 écrous, 1 rondelle plate, 1 rondelle frein.
Semelle en caoutchouc NBR vulcanisé dureté 80° shore.


NOTE Excellent rapport performance/coût.
Réglage du support par l'extrémité haute de la tige.

ACIERAntivibratoires
acier

Embases antivibratoires acier

ø 80 à 200

Embase acier Tige acier
Pied fixe

CODE	DIMENSIONS							CHARGE MAXI (N)	
	B	D	D1		M	G	H	Dynamique	Statique
MA-14020	87	80	60	8	M12x1,25	40-50	136	2 500	5 000
MA-14025	93	120	80	9	M16x1,5	45-58	150	4 000	10 000
MA-14030	125	160	100	12	M20x1,5	53-65	190	9 000	20 000
MA-14035	125	200	130	12	M20x1,5	69-82	207	15 000	35 000

MATIERE

Embase : acier zingué.
Tige en acier zingué, livrée avec 1 écrou.
Semelle en caoutchouc NBR dureté 80° shore.

NOTE

Ce support absorbe les vibrations et réduit les bruits.
Particulièrement adapté aux implantations de machines outils.



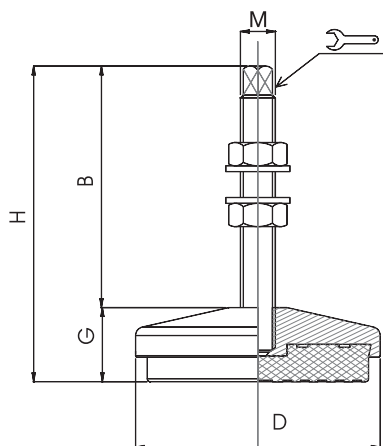
Embases antivibratoires acier

ø 84 à 230

Embase acier Tige acier
Pied fixe



Version inox p. 150



CODE	DIMENSIONS						CHARGE MAXI (N)	
	Standard	B	D		M	G	H	Dynamique
MA-13180V	83	84	8	M12	30	113	3 000	6 000
MA-13190V	121	104	9	M14	34	155	6 000	11 000
MA-13200V	125	120	10	M16	37	162	7 000	13 000
MA-13210V	128	140	10	M16	45	173	8 000	16 000
MA-13220V	135	160	13	M20	45	180	12 000	25 000
MA-13230V	135	180	13	M20	45	180	17 000	35 000
MA-13232V	135	230	16	M24	55	190	25 000	50 000
MA-13240Z	83	84	8	M12	30	113	3 000	6 000
MA-13250Z	121	104	9	M14	34	155	6 000	11 000
MA-13260Z	125	120	10	M16	37	162	7 000	13 000
MA-13270Z	128	140	10	M16	45	173	8 000	16 000
MA-13280Z	135	160	13	M20	45	180	12 000	25 000
MA-13290Z	135	180	13	M20	45	180	17 000	35 000
MA-13292Z	135	230	16	M24	55	190	25 000	50 000



MATIERE

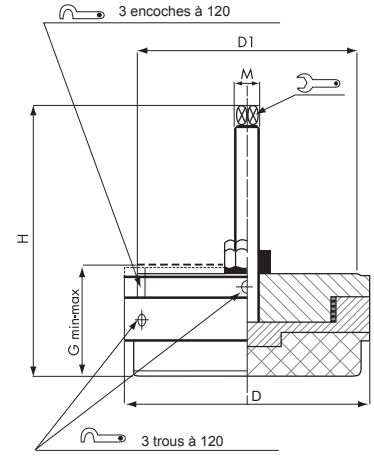
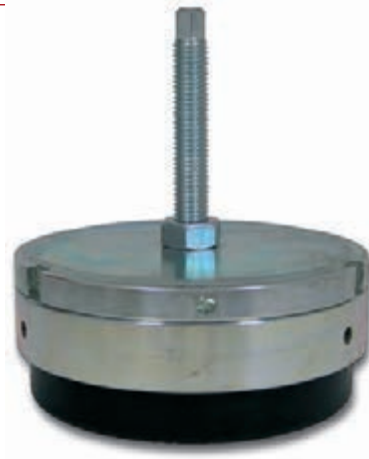
Embase en acier couleur jaune ou zingué.
Tige en acier zingué. Semelle anti-vibratoire
en caoutchouc NBR dureté 80° shore.




NOTE

Tige livrée avec 2 écrous, 1 rondelle plate,
et 1 rondelle frein.
Par quantités, votre couleur RAL réalisée
sans surcoût.

ACIERAntivibratoires
acier

Embases antivibratoires acier

∅ 140 à 160Embase acier Tige acier
Pied fixe

CODE	DESIGNATION	DIMENSIONS						CHARGE MAXI (N)	
		D	D1	M		G	H	Dynamique	Statique
MA-14000	M12	140	125	M12	8 	60-66	110	9 500	19 500
MA-14010	M16	160	145	M16	10 	60-66	133	14 000	29 000

MATIERE

Embase en acier zingué C40.
Tige en acier zingué livrée sans écrou.
Semelle en caoutchouc NBR dureté 90° shore.

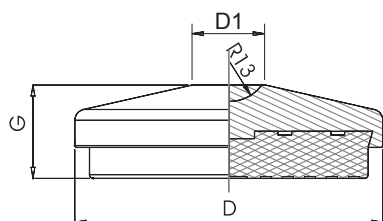
NOTE

Pied développé spécifiquement pour les machines à grands transferts de charges. Mise à niveau extrêmement précise. Pour vos problématiques spécifiques consultez notre bureau technique.



Embases antivibratoires acier

ø 84 à 230

Embase acier
Pied fixe

Version inox p. 152

CODE	DIMENSIONS			CHARGE MAXI (N)	
	D	G	D1	Dynamique	Statique
MA-13000V	84	30	17	3 000	6 000
MA-13010V	104	34	19	6 000	11 000
MA-13020V	120	37	21	7 000	13 000
MA-13030V	140	45	22	8 000	16 000
MA-13040V	160	45	22	12 000	25 000
MA-13050V	180	45	24	17 000	35 000
MA-13060V	230	55	32	25 000	50 000
MA-13060Z	84	30	17	3 000	6 000
MA-13070Z	104	34	19	6 000	11 000
MA-13080Z	120	37	21	7 000	13 000
MA-13090Z	140	45	22	8 000	16 000
MA-13100Z	160	45	22	12 000	25 000
MA-13110Z	180	45	24	17 000	35 000
MA-13120Z	230	55	32	25 000	50 000



MATERIE

Embase en acier couleur jaune ou zingué.
Semelle en caoutchouc NBR dureté 80° shore.

NOTE

Diamètres supérieurs sur demande.
Par quantité, votre couleur RAL réalisée sans surcoût.
Pour des charges plus lourdes possibilité de fournir une semelle antivibratoire en caoutchouc NBR dureté 90° shore.