

# OP2



## INDICATEUR DE POSITION À ARBRE CREUX

## INDICADORES DE POSICION A ARBOL PASANTE

- Compteur à 3 chiffres (**chiffre rouge pour indiquer les dixièmes; sur demande 2 chiffres rouges pour les centièmes ou 3 chiffres noirs pour les mm**). Lecture jusqu'à 999. Hauteur des chiffres mm 6.
- Particulièrement indiqué pour petites régulations en places réduites.
- Boîtier en polycarbonate ininflammable. Protection IP64. Température max. 80°.
- Lecture avec **vue inclinée de 45°** pour arbre horizontal et arbre vertical, avec «verre d'agrandissement» pour une meilleure visibilité.
- Trou standard **Ø8, Ø10 ou Ø12**.
- Arbre passant et parties métalliques, internes et externes, en acier inoxydable pour la version standard.
- Goujon d'arrêt entraxe standard **18mm**.

### Sur demande:

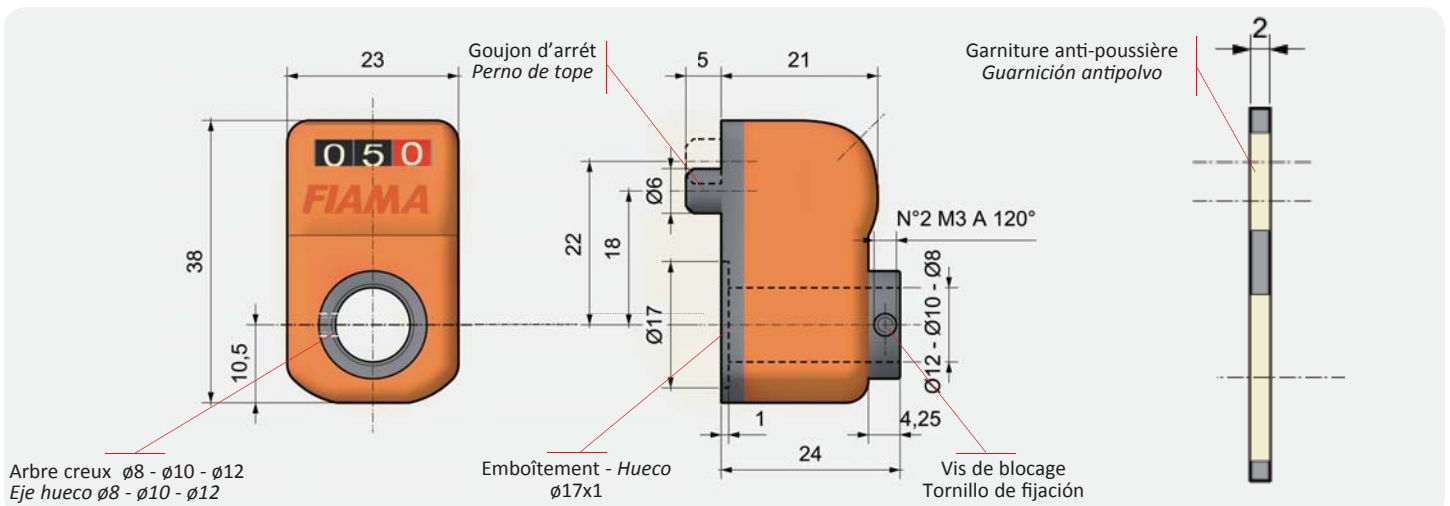
- Mesures en pouces, rapports spéciaux.
- Goujon d'arrêt entraxe **22mm**.
- Couleurs avec la finition polie: orange RAL 2004, noir RAL 9005, gris RAL 7004.
- Instruments combinées: renvoi d'angle avec bride RINV-OP62 (voir page 24).
- Accessoires disponibles (voir page 30): bride de blocage, bride entretoise, poignée.

- *Contador a 3 cifras (standard cifra roja para indicar los décimos; a pedido 2 cifras roja para los centésimos o 3 cifras negras para los mm). Lectura hasta 999. Altura cifras 6mm.*

- Particularmente apto para pequeñas regulaciones en espacios reducidos.
- Caja policarbonato con auto-extinción. Protección IP64. Temperatura máx. 80°.
- Lectura con **vista inclinada 45°** para árbol horizontal y árbol vertical, «cristal con efecto lupa» para una mejor visibilidad.
- Eje hueco y partes metálicas (internas y externas) de acero inoxidable en la versión estándar.
- Orificio estándar **Ø8, Ø10 o Ø12**.
- Perno de tope: distancia entre ejes estándar **18mm**.

### A pedido:

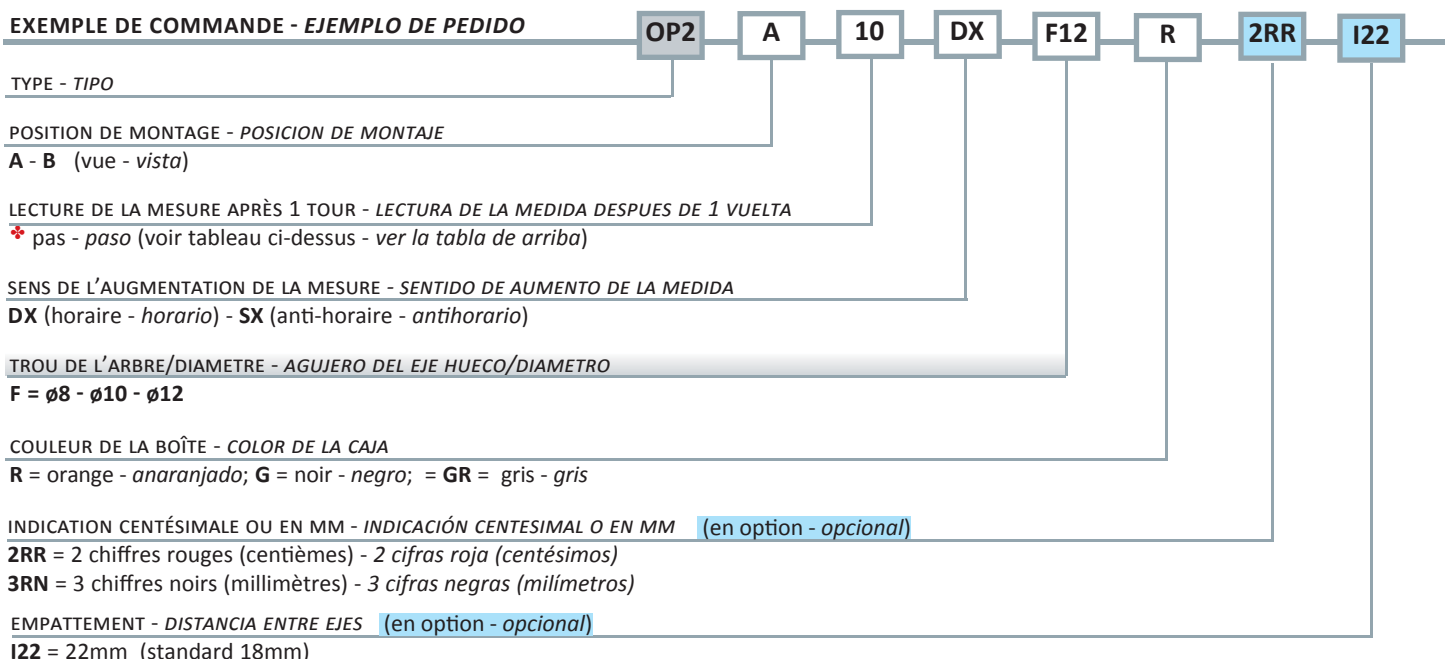
- Medida decimal o en pulgadas
- Perno de tope: distancia entre eje **22mm**.
- Instrumentos combinables: reenvío angular embridado RINV-OP62 (see p. 24).
- **Accesorios disponibles (ver página 30): brida bloqueo, brida distanciadora, empuñadura.**



POSITION DE MONTAGE - POSICION DE MONTAJE		AFFICHAGE - VISUALIZACION	ROTATION - ROTACION	
 <p>VUE - VISTA «A» pour arbre horizontal para eje horizontal</p>	 <p>VUE - VISTA «B» pour arbre vertical para eje vertical</p>	 dixièmes - <i>décimos</i> (standard)		
		 centièmes - <i>centésimos</i> (2RR)		
		 millimètres - <i>milímetros</i> (3RN)		
			<b>SX</b> gauche - <i>izquierda</i>	<b>DX</b> droit - <i>derecho</i>

* PAS - PASO	LECTURE APRÈS 1 TOUR - LECTURA DESPUÉS DE 1 VUELTA	VITESSE MAXIMUM - VELOCIDAD MAXIMA
mm	mm	rpm
0,5	00 5	1000
0,5	0 50	120
0,75	00 7(5)	600
1	01 0	800
1	1 00	60
1,25	01 2(5)	600
1,5	01 5	500
1,7(5)	01 7(5)	400
2	02 0	350
2,5	02 5	300
3	03 0	250
4	04 0	200
5	05 0	150
6	06 0	120
8	08 0	75
10	10 0	60

#### EXEMPLE DE COMMANDE - EJEMPLO DE PEDIDO



#### ACCESSOIRES - ACCESORIOS (vedi da pag. 28 - see from p. 28)

bride de blocage - *brida bloqueo* // bride entretoise - *brida distanciadora* // poignée, manivelle, volant - *empuñadura, manivela, volantito*  
(à commander séparément - *a pedir por separado*)