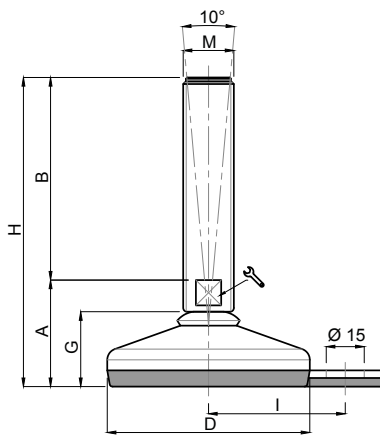


Embases hygiéniques

Ø 80

Embase inox
Tige inox + Rondelle
Pied articulé oscillant fixable



CODE	DÉSIGNATION	DIMENSIONS								CHARGE MAXI
Standard		A	B	D		M	G	H	I	Newton
MA-25000/10/RB/F	M10x75	37	75	80	14	M10	30	112	54	10 000
MA-25002/10/RB/F	M10x100	37	100	80	14	M10	30	137	54	10 000
MA-25004/10/RB/F	M10x125	37	125	80	14	M10	30	162	54	10 000
MA-25000/12/RB/F	M12x75	37	75	80	14	M12	30	112	54	10 000
MA-25002/12/RB/F	M12x100	37	100	80	14	M12	30	137	54	10 000
MA-25004/12/RB/F	M12x125	37	125	80	14	M12	30	162	54	10 000
MA-25006/12/RB/F	M12x150	37	150	80	14	M12	30	187	54	10 000
MA-25000/RB/F	M14x75	37	75	80	14	M14	30	112	54	10 000
MA-25002/RB/F	M14x100	37	100	80	14	M14	30	137	54	10 000
MA-25004/RB/F	M14x125	37	125	80	14	M14	30	162	54	10 000
MA-25006/RB/F	M14x150	37	150	80	14	M14	30	187	54	10 000
MA-25008/RB/F	M14x175	37	175	80	14	M14	30	212	54	10 000
MA-25020/RB/F	M16x75	42	75	80	13	M16	30	117	54	10 000
MA-25022/RB/F	M16x100	42	100	80	13	M16	30	142	54	10 000
MA-25024/RB/F	M16x125	42	125	80	13	M16	30	167	54	10 000
MA-25026/RB/F	M16x150	42	150	80	13	M16	30	192	54	10 000
MA-25028/RB/F	M16x175	42	175	80	13	M16	30	217	54	10 000
MA-25030/RB/F	M16x200	42	200	80	13	M16	30	242	54	10 000
MA-25040/RB/F	M20x75	42	75	80	17	M20	30	117	54	10 000
MA-25042/RB/F	M20x100	42	100	80	17	M20	30	142	54	10 000
MA-25044/RB/F	M20x125	42	125	80	17	M20	30	167	54	10 000
MA-25046/RB/F	M20x150	42	150	80	17	M20	30	192	54	10 000
MA-25048/RB/F	M20x175	42	175	80	17	M20	30	217	54	10 000
MA-25050/RB/F	M20x200	42	200	80	17	M20	30	242	54	10 000
MA-25052/RB/F	M20x225	42	225	80	17	M20	30	267	54	10 000
MA-25054/RB/F	M20x250	42	250	80	17	M20	30	292	54	10 000
MA-25070/RB/F	M24x75	42	75	80	20	M24	30	117	54	10 000
MA-25072/RB/F	M24x100	42	100	80	20	M24	30	142	54	10 000
MA-25074/RB/F	M24x125	42	125	80	20	M24	30	167	54	10 000
MA-25076/RB/F*	M24x150	42	150	80	20	M24	30	192	54	10 000
MA-25078/RB/F	M24x175	42	175	80	20	M24	30	217	54	10 000
MA-25080/RB/F*	M24x200	42	200	80	20	M24	30	242	54	10 000
MA-25082/RB/F	M24x225	42	225	80	20	M24	30	267	54	10 000

* Référence disponible au pas fin (code + P2)

matière

Embase en inox AISI 304 (316 sur demande).
Tige et rondelle en inox AISI 304 (316 sur demande) livrée sans écrou. Semelle en EPDM bleu.
Egalement disponible en versions : semelle caoutchouc vulcanisé ou EPDM gris.

note

Facilité de fixation due au grand entraxe tige-oreille. Excellent rapport performance/coût.
Réalisation de dimensions et finitions spéciales de tiges filetées dès 200 pièces.
Semelle extrêmement résistante aux ripages ou déplacements de machines.
Excellente résistance aux produits alcalins. Particulièrement adapté aux contraintes de nettoyage des environnements agro-alimentaire, pharmaceutique et chimique.

