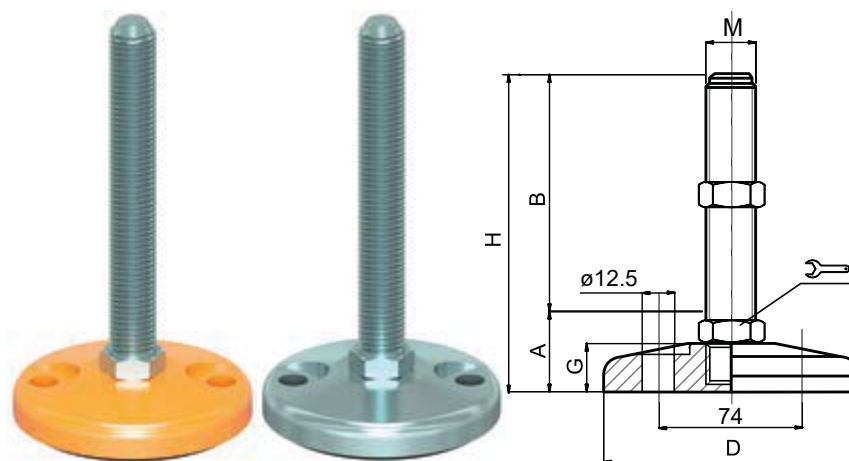


Embases acier massif

Ø 100

Embase acier
Tige acier
Pied fixe fixe

Version inox p. 144



VERSION ACIER COULEUR JAUNE

CODE		DÉSIGNATION	DIMENSIONS							CHARGE MAXI
Standard	avec semelle		A	B	D		M	G	H	Newton
MA-12090	MA-12090/G	M16x100	29	100	100	24	M16	20	129	35 000
MA-12094	MA-12094/G	M16x150	29	150	100	24	M16	20	179	35 000
MA-12098	MA-12098/G	M16x200	29	200	100	24	M16	20	229	35 000
MA-12146	MA-12146/G	M20x100	29	100	100	24	M20	20	129	40 000
MA-12150	MA-12150/G	M20x150	29	150	100	24	M20	20	179	40 000
MA-12154	MA-12154/G	M20x200	29	200	100	24	M20	20	229	40 000
MA-12158	MA-12158/G	M20x250	29	250	100	24	M20	20	279	40 000
MA-12202	MA-12202/G	M24x100	29	100	100	24	M24	20	129	45 000
MA-12206*	MA-12206/G*	M24x150	29	150	100	24	M24	20	179	45 000
MA-12210*	MA-12210/G*	M24x200	29	200	100	24	M24	20	229	45 000
MA-12214	MA-12214/G	M24x250	29	250	100	24	M24	20	279	45 000

* Référence disponible au pas fin (code + P2)

VERSION ACIER ZINGUÉ

CODE		DÉSIGNATION	DIMENSIONS							CHARGE MAXI
Standard	avec semelle		A	B	D		M	G	H	Newton
MA-12118	MA-12118/G	M16x100	29	100	100	24	M16	20	129	35 000
MA-12122	MA-12122/G	M16x150	29	150	100	24	M16	20	179	35 000
MA-12126	MA-12126/G	M16x200	29	200	100	24	M16	20	229	35 000
MA-12174	MA-12174/G	M20x100	29	100	100	24	M20	20	129	40 000
MA-12178	MA-12178/G	M20x150	29	150	100	24	M20	20	179	40 000
MA-12182	MA-12182/G	M20x200	29	200	100	24	M20	20	229	40 000
MA-12186	MA-12186/G	M20x250	29	250	100	24	M20	20	279	40 000
MA-12230	MA-12230/G	M24x100	29	100	100	24	M24	20	129	45 000
MA-12234	MA-12234/G	M24x150	29	150	100	24	M24	20	179	45 000
MA-12238	MA-12238/G	M24x200	29	200	100	24	M24	20	229	45 000
MA-12242	MA-12242/G	M24x250	29	250	100	24	M24	20	279	45 000

matière

Embase en acier couleur jaune ou zingué. Tige en acier zingué livrée sans écrou.
Semelle en caoutchouc NBR dureté 70° shore.
Sur demande support livré sans semelle.

note

Pour des séries 200 pièces en Ø100, votre couleur RAL réalisée sans surcoût.
Réalisation de dimensions et finitions spéciales de tiges filetées.
Particulièrement adaptés aux implantations de robotique.

