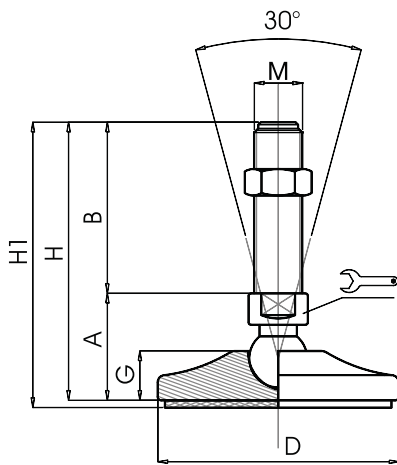


Embases acier massif

Ø 120

Embase acier
Tige acier
Pied articulé à rotule

Version inox p. 136



CODE		DÉSIGNATION	DIMENSIONS								CHARGE MAXI	
Standard	avec semelle		A	B	D		M	G	H	H1	Newton	
MA-10816	MA-10817	M16x75	46	75	120	20	⊖	M16	23	121	124	35 000
MA-10818	MA-10819	M16x100	46	100	120	20	⊖	M16	23	146	149	35 000
MA-10820	MA-10821	M16x125	46	125	120	20	⊖	M16	23	171	174	35 000
MA-10822	MA-10823	M16x150	46	150	120	20	⊖	M16	23	196	199	35 000
MA-10824	MA-10825	M16x175	46	175	120	20	⊖	M16	23	221	224	35 000
MA-10826	MA-10827	M16x200	46	200	120	20	⊖	M16	23	246	249	35 000
MA-10832	MA-10833	M20x75	46	75	120	20	⊖	M20	23	121	124	45 000
MA-10834	MA-10835	M20x100	46	100	120	20	⊖	M20	23	146	149	45 000
MA-10836	MA-10837	M20x125	46	125	120	20	⊖	M20	23	171	174	45 000
MA-10838	MA-10839	M20x150	46	150	120	20	⊖	M20	23	196	199	45 000
MA-10840	MA-10841	M20x175	46	175	120	20	⊖	M20	23	221	224	45 000
MA-10842	MA-10843	M20x200	46	200	120	20	⊖	M20	23	246	249	45 000
MA-10844	MA-10845	M20x225	46	225	120	20	⊖	M20	23	271	274	45 000
MA-10846	MA-10847	M20x250	46	250	120	20	⊖	M20	23	296	299	45 000
MA-10850	MA-10851	M24x75	47	75	120	20	⊖	M24	23	122	125	55 000
MA-10852	MA-10853	M24x100	47	100	120	20	⊖	M24	23	147	150	55 000
MA-10854	MA-10855	M24x125	47	125	120	20	⊖	M24	23	172	175	55 000
MA-10856*	MA-10857*	M24x150	47	150	120	20	⊖	M24	23	197	200	55 000
MA-10858	MA-10859	M24x175	47	175	120	20	⊖	M24	23	222	225	55 000
MA-10860*	MA-10861*	M24x200	47	200	120	20	⊖	M24	23	247	250	55 000
MA-10862	MA-10863	M24x225	47	225	120	20	⊖	M24	23	272	275	55 000
MA-10864	MA-10865	M24x250	47	250	120	20	⊖	M24	23	297	300	55 000
MA-10866	MA-10867	M30x100	47	100	120	26	⊖	M30	23	147	150	65 000
MA-10868	MA-10869	M30x125	47	125	120	26	⊖	M30	23	172	175	65 000
MA-10870*	MA-10871*	M30x150	47	150	120	26	⊖	M30	23	197	200	65 000
MA-10872	MA-10873	M30x175	47	175	120	26	⊖	M30	23	222	225	65 000
MA-10874*	MA-10875*	M30x200	47	200	120	26	⊖	M30	23	247	250	65 000
MA-10876	MA-10877	M30x225	47	225	120	26	⊖	M30	23	272	275	65 000
MA-10878	MA-10879	M30x250	47	250	120	26	⊖	M30	23	297	300	65 000

* Référence disponible au pas fin (code + P2)

Disponible en version zinguée (code + Z)

matière

Embase en acier couleur jaune ou zingué. Tige en acier zingué livrée sans écrou.
Semelle en caoutchouc NBR dureté 70° shore.
Sur demande support livré sans semelle (code standard).

note

Pour des séries de 200 pièces en Ø120 votre couleur RAL réalisée sans surcoût.
Réalisation de dimensions et finitions spéciales de tiges filetées.

