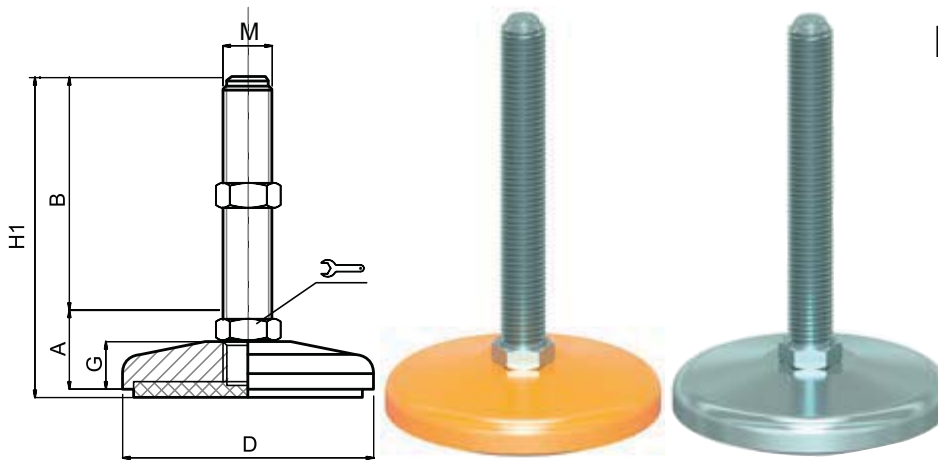


Embases acier massif

Ø 120

Embase acier
Tige acier
Pied fixe

Version inox p. 145



VERSION ACIER COULEUR JAUNE

CODE	DÉSIGNATION	DIMENSIONS							CHARGE MAXI
		A	B	D		M	G	H1	
Standard									Newton
MA-11755	M20x100	32	100	120	24	M20	22	135	45 000
MA-11759	M20x150	32	150	120	24	M20	22	185	45 000
MA-11763	M20x200	32	200	120	24	M20	22	235	45 000
MA-11767	M20x250	32	250	120	24	M20	22	285	45 000
MA-11811	M24x100	32	100	120	24	M24	22	135	50 000
MA-11815*	M24x150	32	150	120	24	M24	22	185	50 000
MA-11819*	M24x200	32	200	120	24	M24	22	235	50 000
MA-11823	M24x250	32	250	120	24	M24	22	285	50 000
MA-11867	M30x100	32	100	120	30	M30	22	135	60 000
MA-11871*	M30x150	32	150	120	30	M30	22	185	60 000
MA-11875*	M30x200	32	200	120	30	M30	22	285	60 000
MA-11879	M30x250	32	250	120	30	M30	22	285	60 000

* Référence disponible au pas fin (code + P2)

VERSION ACIER ZINGUÉ

CODE	DÉSIGNATION	DIMENSIONS							CHARGE MAXI
		A	B	D		M	G	H1	
Standard									Newton
MA-11783	M20x100	32	100	120	24	M20	22	135	45 000
MA-11787	M20x150	32	150	120	24	M20	22	185	45 000
MA-11791	M20x200	32	200	120	24	M20	22	235	45 000
MA-11795	M20x250	32	250	120	24	M20	22	285	45 000
MA-11839	M24x100	32	100	120	24	M24	22	135	50 000
MA-11843	M24x150	32	150	120	24	M24	22	185	50 000
MA-11847	M24x200	32	200	120	24	M24	22	235	50 000
MA-11851	M24x250	32	250	120	24	M24	22	285	50 000
MA-11895	M30x100	32	100	120	30	M30	22	135	60 000
MA-11899	M30x150	32	150	120	30	M30	22	185	60 000
MA-11903	M30x200	32	200	120	30	M30	22	285	60 000
MA-11907	M30x250	32	250	120	30	M30	22	285	60 000

matière

Embase en acier couleur jaune ou zingué. Tige en acier zingué livrée sans écrou.
Semelle en caoutchouc NBR dureté 70° shore.
Sur demande support livré sans semelle.

note

Pour des séries de 200 pièces en Ø120, votre couleur RAL réalisée sans surcoût.
Réalisation de dimensions et finitions spéciales de tiges filetées.

