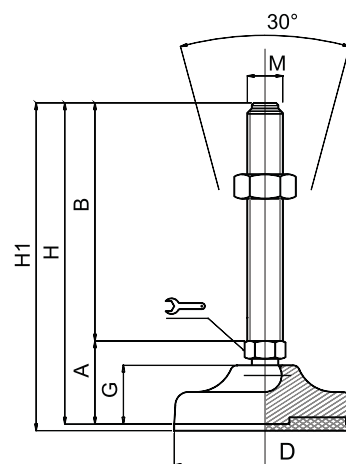
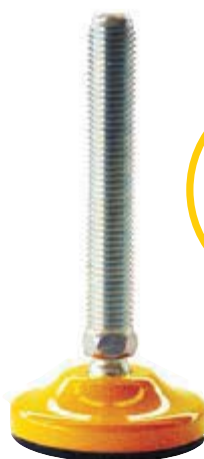


Embases acier massif

Ø 50 à 65

Embase acier
Tige acier
Pied articulé à rotule

Version inox p. 133-134



CODE		DÉSIGNATION	DIMENSIONS								CHARGE MAXI	
Standard	avec semelle		A	B	D		M	G	H	H1	Newton	
MA-10680	MA-10681	M10x50	28	50	50	14	⬡	M10	16	78	81	15 000
MA-10682	MA-10683	M10x75	28	75	50	14	⬡	M10	16	103	106	15 000
MA-10684	MA-10685	M10x100	28	100	50	14	⬡	M10	16	128	131	15 000
MA-10686	MA-10687	M10x125	28	125	50	14	⬡	M10	16	153	156	15 000
MA-10690	MA-10691	M12x50	28	50	50	14	⬡	M12	16	78	81	15 000
MA-10692	MA-10693	M12x75	28	75	50	14	⬡	M12	16	103	106	15 000
MA-10694	MA-10695	M12x100	28	100	50	14	⬡	M12	16	128	131	15 000
MA-10696	MA-10697	M12x125	28	125	50	14	⬡	M12	16	153	156	15 000
MA-10696/12x150	MA-10697/12x150	M12x150	28	150	50	14	⬡	M12	16	178	181	15 000
MA-10700	MA-10701	M14x50	28	50	50	14	⬡	M14	16	78	81	15 000
MA-10702	MA-10703	M14x75	28	75	50	14	⬡	M14	16	103	106	15 000
MA-10704	MA-10705	M14x100	28	100	50	14	⬡	M14	16	128	131	15 000
MA-10706	MA-10707	M14x125	28	125	50	14	⬡	M14	16	153	156	15 000
MA-10708	MA-10709	M14x50	30	50	65	14	⬡	M14	17	80	83	20 000
MA-10710	MA-10711	M14x75	30	75	65	14	⬡	M14	17	105	108	20 000
MA-10712	MA-10713	M14x100	30	100	65	14	⬡	M14	17	130	133	20 000
MA-10714	MA-10715	M14x125	30	125	65	14	⬡	M14	17	155	158	20 000
MA-10716	MA-10717	M14x150	30	150	65	14	⬡	M14	17	180	183	20 000
MA-10720	MA-10721	M16x50	30	50	65	16	⬡	M16	17	80	83	20 000
MA-10722	MA-10723	M16x75	30	75	65	16	⬡	M16	17	105	108	20 000
MA-10724	MA-10725	M16x100	30	100	65	16	⬡	M16	17	130	133	20 000
MA-10726	MA-10727	M16x125	30	125	65	16	⬡	M16	17	155	158	20 000
MA-10728	MA-10729	M16x150	30	150	65	16	⬡	M16	17	180	183	20 000
MA-10730	MA-10731	M16x175	30	175	65	16	⬡	M16	17	205	208	20 000

Disponible en version zinguée (code + Z)

matière

Embase en acier couleur jaune ou zingué. Tige en acier zingué livrée sans écrou.
Semelle en caoutchouc NBR dureté 70° shore.
Sur demande support livré sans semelle (code standard).

note

Pour des séries de 500 pièces en Ø50 et 300 pièces en Ø65, votre couleur RAL réalisée sans surcoût.
Réalisation de dimensions et finitions spéciales de tiges filetées.

