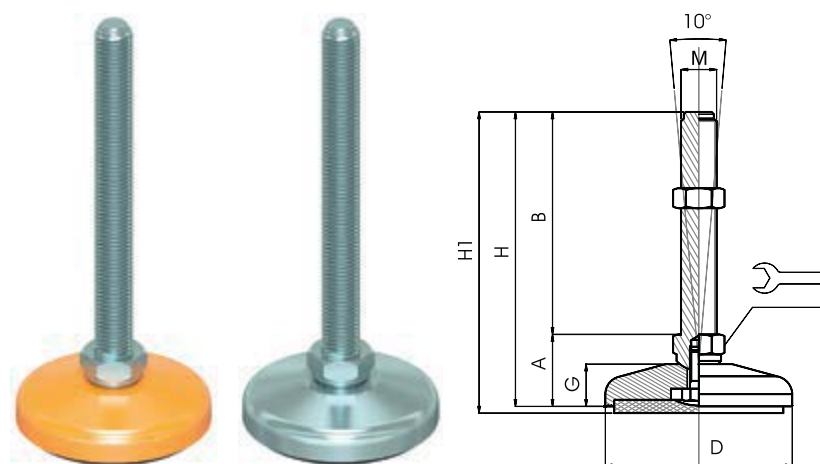


Embases acier massif

Ø 80

Embase acier
Tige acier
Pied articulé oscillant

Version inox p. 139



VERSION ACIER COULEUR JAUNE

CODE		DÉSIGNATION	DIMENSIONS								CHARGE MAXI
Standard	avec semelle		A	B	D		M	G	H	H1	Newton
MA-11298	MA-11299	M16x100	33	100	80	24	M16	19	133	136	30 000
MA-11302	MA-11303	M16x150	33	150	80	24	M16	19	183	186	30 000
MA-11306	MA-11307	M16x200	33	200	80	24	M16	19	233	236	30 000
MA-11298/20	MA-11299/20	M20x100	33	100	80	24	M20	19	133	136	35 000
MA-11302/20	MA-11303/20	M20x150	33	150	80	24	M20	19	183	186	35 000
MA-11306/20	MA-11307/20	M20x200	33	200	80	24	M20	19	233	236	35 000
MA-11308/20	MA-11309/20	M20x225	33	225	80	24	M20	19	258	261	35 000
MA-11298/24	MA-11299/24	M24x100	33	100	80	24	M24	19	133	136	40 000
MA-11302/24*	MA-11303/24*	M24x150	33	150	80	24	M24	19	183	186	40 000
MA-11306/24*	MA-11307/24*	M24x200	33	200	80	24	M24	19	233	236	40 000
MA-11308/24	MA-11309/24	M24x225	33	225	80	24	M24	19	258	261	40 000

* Référence disponible au pas fin (code + P2)

VERSION ACIER ZINGUÉ

CODE		DÉSIGNATION	DIMENSIONS								CHARGE MAXI
Standard	avec semelle		A	B	D		M	G	H	H1	Newton
MA-11322	MA-11323	M16x100	33	100	80	24	M16	19	133	136	30 000
MA-11326	MA-11327	M16x150	33	150	80	24	M16	19	183	186	30 000
MA-11330	MA-11331	M16x200	33	200	80	24	M16	19	233	236	30 000
MA-11322/20	MA-11323/20	M20x100	33	100	80	24	M20	19	133	136	35 000
MA-11326/20	MA-11327/20	M20x150	33	150	80	24	M20	19	183	186	35 000
MA-11330/20	MA-11331/20	M20x200	33	200	80	24	M20	19	233	236	35 000
MA-11332/20	MA-11333/20	M20x225	33	225	80	24	M20	19	258	261	35 000
MA-11322/24	MA-11323/24	M24x100	33	100	80	24	M24	19	133	136	40 000
MA-11326/24	MA-11327/24	M24x150	33	150	80	24	M24	19	183	186	40 000
MA-11330/24	MA-11331/24	M24x200	33	200	80	24	M24	19	233	236	40 000
MA-11332/24	MA-11333/24	M24x225	33	225	80	24	M24	19	258	261	40 000

matière

Embase en acier couleur jaune ou zingué. Tige en acier zingué livrée sans écrou.
Semelle en caoutchouc NBR dureté 70° shore.
Sur demande support livré sans semelle (code standard).

note

Pour des séries de 200 pièces en Ø80 votre couleur RAL réalisée sans surcoût.
Réalisation de dimensions et finitions spéciales de tiges filetées.

