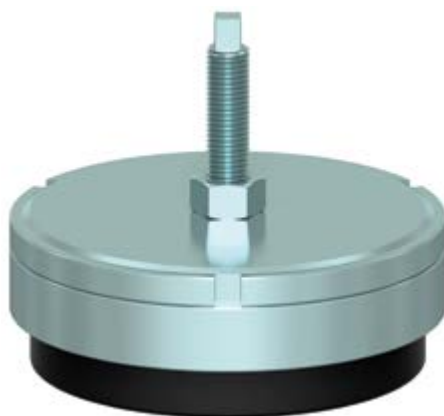
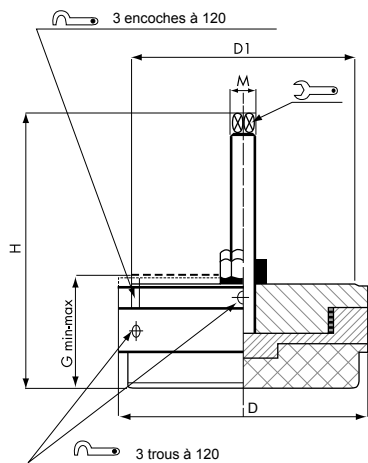


Embases antivibratoires

Ø 140 à 160

Embase acier
Tige acier
Pied fixe



CODE	DÉSIGNATION	DIMENSIONS						CHARGE MAXI (N)	
		D	D1	M		G	H	Dynamique	Statique
Standard									
MA-14000	M12	140	125	M12	8 <input type="checkbox"/>	60-66	110	9 500	19 500
MA-14010	M16	160	145	M16	10 <input type="checkbox"/>	60-66	133	14 000	29 000

matière

Embase en acier zingué C40.
Tige en acier zingué livrée sans écrou.
Semelle en caoutchouc NBR dureté 90° shore.

note

Pied développé spécifiquement pour les machines à grands transferts de charges.
Mise à niveau extrêmement précise.
Pour vos problématiques spécifiques consultez notre bureau technique.

