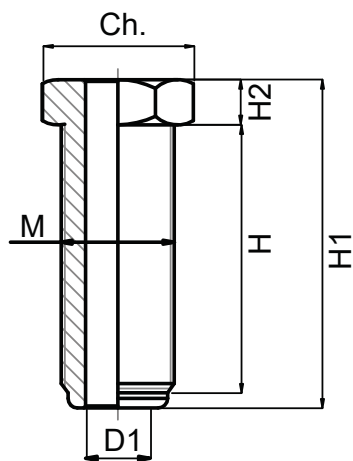


## Embases et vis précision



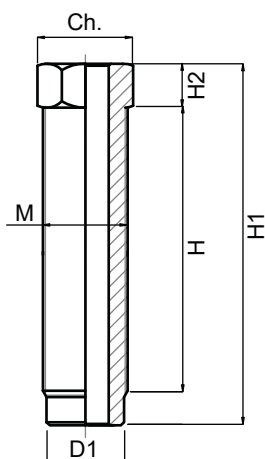
Vis de réglage

Acier



| CODE      |           | DÉSIGNATION | DIMENSIONS |    |    |    |    | CHARGE MAXI |        |
|-----------|-----------|-------------|------------|----|----|----|----|-------------|--------|
| Zingué    | Phosphaté |             | H1         | H2 | H  |    | D1 | M           | Newton |
| MA-19112Z | MA-19112F | VIS M30x2   | 87         | 12 | 70 | 36 | 17 | 30x2        | 70 000 |

## Embases et vis précision



Vis de réglage

Acier



| CODE          |               | DÉSIGNATION | DIMENSIONS |    |     |    |    | CHARGE MAXI |        |
|---------------|---------------|-------------|------------|----|-----|----|----|-------------|--------|
| Zingué        | Phosphaté     |             | H1         | H2 | H   |    | D1 | M           | Newton |
| MA-19106Z     | MA-19106F     | VIS M27x2   | 90         | 12 | 70  | 27 | 15 | 27x2        | 65 000 |
| MA-19107Z     | MA-19107F     | VIS M27x2   | 110        | 12 | 91  | 27 | 15 | 27x2        | 65 000 |
| MA-19108Z     | MA-19108F     | VIS M27x2   | 125        | 12 | 106 | 27 | 15 | 27x2        | 65 000 |
| MA-19109Z     | MA-19109F     | VIS M27x2   | 145        | 12 | 126 | 27 | 15 | 27x2        | 65 000 |
| MA-19080Z/E27 | MA-19080F/E27 | VIS M24x2   | 105        | 15 | 85  | 27 | 13 | 24x2        | 60 000 |
| MA-19090Z/E27 | MA-19090F/E27 | VIS M24x2   | 160        | 15 | 136 | 27 | 13 | 24x2        | 60 000 |
| MA-19080Z     | MA-19080F     | VIS M24x2   | 105        | 15 | 85  | 24 | 13 | 24x2        | 60 000 |
| MA-19080Z/1,5 | MA-19080F/1,5 | VIS M24x1,5 | 105        | 15 | 85  | 24 | 13 | 24x1,5      | 50 000 |
| MA-19090Z     | MA-19090F     | VIS M24x2   | 160        | 15 | 136 | 24 | 13 | 24x2        | 60 000 |
| MA-19090Z/SF  | MA-19090F/SF  | VIS M24x3   | 160        | 15 | 136 | 24 |    | 24x2        | 60 000 |
| MA-19102Z     | MA-19102F     | VIS M35x2   | 120        | 15 | 95  | 41 | 22 | 35x2        | 90 000 |
| MA-19103Z     | MA-19103F     | VIS M35x2   | 195        | 15 | 170 | 41 | 22 | 35x2        | 90 000 |
| MA-19104Z     | MA-19104F     | VIS M36x2   | 120        | 15 | 95  | 41 | 22 | 36x2        | 90 000 |
| MA-19105Z     | MA-19105F     | VIS M36x2   | 195        | 15 | 170 | 41 | 22 | 36x2        | 90 000 |



matière

Acier zingué code Z ou acier bruni code F.

note

Le pas fin de la vis permet un réglage extrêmement précis. Nous pouvons concevoir tous types et dimensions d'embases circulaires pour l'utilisation de ces vis. Consultez notre bureau technique.

