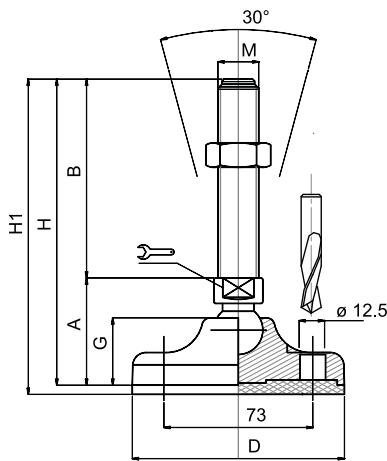


## Embases plastique & caoutchouc

**Ø 103**

Embase technopolymère  
Tige acier  
Pied articulé à rotule fixe

Version inox p. 84



CODE		DÉSIGNATION	DIMENSIONS								CHARGE MAXI	
Standard	avec semelle		A	B	D		M	G	H	H1	Newton	
MA-10322	MA-10323	M16x50	51	50	103	20	Ø	M16	32	101	104	25 000
MA-10324	MA-10325	M16x75	51	75	103	20	Ø	M16	32	126	129	25 000
MA-10326	MA-10327	M16x100	51	100	103	20	Ø	M16	32	151	154	25 000
MA-10328	MA-10329	M16x125	51	125	103	20	Ø	M16	32	176	179	25 000
MA-10330	MA-10331	M16x150	51	150	103	20	Ø	M16	32	201	204	25 000
MA-10332	MA-10333	M16x175	51	175	103	20	Ø	M16	32	226	229	25 000
MA-10334	MA-10335	M16x200	51	200	103	20	Ø	M16	32	251	254	25 000
MA-10336	MA-10337	M16x225	51	225	103	20	Ø	M16	32	276	279	25 000
MA-10340	MA-10341	M20x75	51	75	103	20	Ø	M20	32	126	129	25 000
MA-10342	MA-10343	M20x100	51	100	103	20	Ø	M20	32	151	154	25 000
MA-10344	MA-10345	M20x125	51	125	103	20	Ø	M20	32	176	179	25 000
MA-10346	MA-10347	M20x150	51	150	103	20	Ø	M20	32	201	204	25 000
MA-10348	MA-10349	M20x175	51	175	103	20	Ø	M20	32	226	229	25 000
MA-10350	MA-10351	M20x200	51	200	103	20	Ø	M20	32	251	254	25 000
MA-10352	MA-10353	M20x225	51	225	103	20	Ø	M20	32	276	279	25 000
MA-10354	MA-10355	M20x250	51	250	103	20	Ø	M20	32	301	304	25 000
MA-10358	MA-10359	M24x75	52	75	103	20	Ø	M24	32	127	130	25 000
MA-10360	MA-10361	M24x100	52	100	103	20	Ø	M24	32	152	155	25 000
MA-10362	MA-10363	M24x125	52	125	103	20	Ø	M24	32	177	180	25 000
MA-10364*	MA-10365*	M24x150	52	150	103	20	Ø	M24	32	202	205	25 000
MA-10366	MA-10367	M24x175	52	175	103	20	Ø	M24	32	227	230	25 000
MA-10368*	MA-10369*	M24x200	52	200	103	20	Ø	M24	32	252	255	25 000
MA-10370	MA-10371	M24x225	52	225	103	20	Ø	M24	32	277	280	25 000
MA-10372	MA-10373	M24x250	52	250	103	20	Ø	M24	32	302	305	25 000

\* Référence disponible au pas fin (code + P2)

### matière

Embase en technopolymère noir mat renforcé fibre de verre.  
Tige en acier zingué livrée sans écrou. Semelle en caoutchouc NBR dureté 70° shore.  
Sur demande support livré sans semelle (code standard).

### note

Votre embase couleur RAL dès 1 500 pièces.  
Réalisation de dimensions et finitions spéciales de tiges filetées dès 200 pièces.  
Semelle spéciale (EPDM, nitrile, caoutchouc anti-trace...) sur demande.

