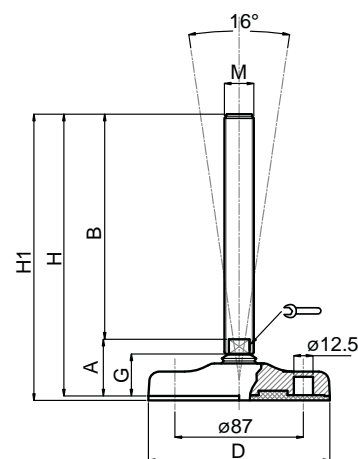


Embases plastique & caoutchouc

Ø 123

Embase extra plate technopolymère
Tige acier
Pied articulé oscillant fixe

Version inox p. 89



CODE		DÉSIGNATION	DIMENSIONS								CHARGE MAXI
Standard	avec semelle		A	B	D		M	G	H	H1	Newton
MA-18770	MA-18771	M16x100	39	100	123	13	M16	29	139	143	35 000
MA-18774	MA-18775	M16x150	39	150	123	13	M16	29	189	193	35 000
MA-18778	MA-18779	M16x200	39	200	123	13	M16	29	239	243	35 000
MA-18782	MA-18783	M20x100	41	100	123	17	M20	29	141	145	35 000
MA-18786	MA-18787	M20x150	41	150	123	17	M20	29	191	195	35 000
MA-18790	MA-18791	M20x200	41	200	123	17	M20	29	241	245	35 000
MA-18794	MA-18795	M20x250	41	250	123	17	M20	29	291	295	35 000
MA-18798	MA-18799	M24x100	41	100	123	20	M24	29	141	145	35 000
MA-18802*	MA-18803*	M24x150	41	150	123	20	M24	29	191	195	35 000
MA-18806*	MA-18807*	M24x200	41	200	123	20	M24	29	241	245	35 000
MA-18810	MA-18811	M24x250	41	250	123	20	M24	29	291	295	35 000
MA-18814	MA-18815	M30x100	41	100	123	26	M30	29	141	145	35 000
MA-18818*	MA-18819*	M30x150	41	150	123	26	M30	29	191	195	35 000
MA-18822*	MA-18823*	M30x200	41	200	123	26	M30	29	241	245	35 000
MA-18826	MA-18827	M30x250	41	250	123	26	M30	29	291	295	35 000

* Référence disponible au pas fin (code + P2)

matière

Embase en technopolymère noir mat renforcé fibre de verre.
Tige en acier zingué livrée sans écrou. Semelle en caoutchouc NBR dureté 70° shore.
Sur demande support livré sans semelle (code standard).

note

Votre embase couleur RAL dès 1 500 pièces.
Réalisation de dimensions et finitions spéciales de tiges filetées dès 200 pièces.
Semelle spéciale (EPDM, nitrile, caoutchouc anti-trace...) sur demande.

