

## Embases plastique & caoutchouc

**Ø 40 à 50**

Embase technopolymère  
Tige acier  
Pied fixe

Version inox p. 78



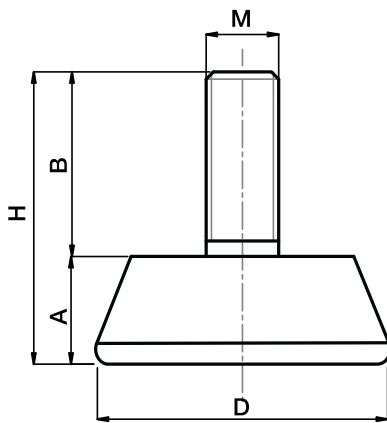
CODE		DÉSIGNATION	DIMENSIONS							CHARGE MAXI
Standard	avec semelle		A	B	D		M	H	H1	Newton
MA-9100	MA-9101	M8x25	16	25	40	4	M8	41	44	5 000
MA-9110	MA-9111	M8x50	16	50	40	4	M8	66	69	5 000
MA-9120	MA-9121	M10x25	16	25	40	5	M10	41	44	5 000
MA-9130	MA-9131	M10x50	16	50	40	5	M10	66	69	5 000
MA-9140	MA-9141	M8x25	20	25	50	4	M8	45	48	6 000
MA-9150	MA-9151	M8x50	20	50	50	4	M8	70	73	6 000
MA-9160	MA-9161	M10x25	20	25	50	5	M10	45	48	6 000
MA-9170	MA-9171	M10x50	20	50	50	5	M10	70	73	6 000

### matière

Embase en technopolymère noir mat renforcé fibre de verre.  
Tige en acier zingué livrée sans écrou.  
Semelle en caoutchouc dureté 70° shore.

### note

Votre embase couleur RAL dès 3 000 pièces.  
Réalisation de dimensions et finitions spéciales de tiges filetées  
dès 1 500 pièces. Semelle spéciale (EPDM, nitrile, caoutchouc  
anti-trace...) sur demande.



## Embases plastique & caoutchouc

**Ø 30 à 60**

Embase Polyamide  
Tige acier  
Pied fixe



CODE	DÉSIGNATION	DIMENSIONS					CHARGE MAXI
Standard		B	D	M	A	H	Newton
MA-30100	M8X20	20	30	M8	11,5	31,5	2 000
MA-30110	M10X20	20	30	M10	11,5	31,5	2 000
MA-30120	M8X25	25	40	M8	14,5	39,5	2 500
MA-30130	M10X25	25	40	M10	14,5	39,5	2 500
MA-30140	M10X35	35	50	M10	17	52	3 500
MA-30150	M12X35	35	50	M12	17	52	3 500
MA-30160	M12X35	35	60	M12	17	52	4 000

### matière

Embase en polyamide.  
Tige en acier zingué livrée sans écrou.

### note

Votre embase couleur RAL dès 3 000 pièces.  
Réalisation de dimensions et finitions spéciales de tiges filetées  
dès 1 500 pièces.