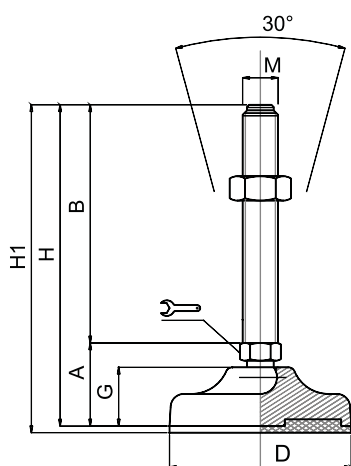



Embases plastique & caoutchouc

Ø 65

Embase technopolymère
Tige acier
Pied articulé à rotule

Version inox p. 82



CODE		DÉSIGNATION	DIMENSIONS								CHARGE MAXI	
Standard	avec semelle		A	B	D		M	G	H	H1	Newton	
MA-10268/10	MA-10269/10	M10x50	33	50	65	14	⬡	M10	23	83	86	11 000
MA-10270/10	MA-10271/10	M10x75	33	75	65	14	⬡	M10	23	108	111	11 000
MA-10272/10	MA-10273/10	M10x100	33	100	65	14	⬡	M10	23	133	136	11 000
MA-10274/10	MA-10275/10	M10x125	33	125	65	14	⬡	M10	23	158	161	11 000
MA-10268/12	MA-10269/12	M12x50	33	50	65	14	⬡	M12	23	83	86	11 000
MA-10270/12	MA-10271/12	M12x75	33	75	65	14	⬡	M12	23	108	111	11 000
MA-10272/12	MA-10273/12	M12x100	33	100	65	14	⬡	M12	23	133	136	11 000
MA-10274/12	MA-10275/12	M12x125	33	125	65	14	⬡	M12	23	158	161	11 000
MA-10276/12	MA-10277/12	M12x150	33	150	65	14	⬡	M12	23	183	186	11 000
MA-10268	MA-10269	M14x50	33	50	65	14	⬡	M14	23	83	86	15 000
MA-10270	MA-10271	M14x75	33	75	65	14	⬡	M14	23	108	111	15 000
MA-10272	MA-10273	M14x100	33	100	65	14	⬡	M14	23	133	136	15 000
MA-10274	MA-10275	M14x125	33	125	65	14	⬡	M14	23	158	161	15 000
MA-10276	MA-10277	M14x150	33	150	65	14	⬡	M14	23	183	186	15 000
MA-10278	MA-10279	M14x175	33	175	65	14	⬡	M14	23	208	211	15 000
MA-10280	MA-10281	M16x50	33	50	65	16	⬡	M16	23	83	86	15 000
MA-10282	MA-10283	M16x75	33	75	65	16	⬡	M16	23	108	111	15 000
MA-10284	MA-10285	M16x100	33	100	65	16	⬡	M16	23	133	136	15 000
MA-10286	MA-10287	M16x125	33	125	65	16	⬡	M16	23	158	161	15 000
MA-10288	MA-10289	M16x150	33	150	65	16	⬡	M16	23	183	186	15 000
MA-10290	MA-10291	M16x175	33	175	65	16	⬡	M16	23	208	211	15 000
MA-10292	MA-10293	M16x200	33	200	65	16	⬡	M16	23	233	236	15 000
MA-10282/20	MA-10283/20	M20x75	39	75	65	17	⬡	M20	23	114	117	15 000
MA-10284/20	MA-10285/20	M20x100	39	100	65	17	⬡	M20	23	139	142	15 000
MA-10286/20	MA-10287/20	M20x125	39	125	65	17	⬡	M20	23	164	167	15 000
MA-10288/20	MA-10289/20	M20x150	39	150	65	17	⬡	M20	23	189	192	15 000
MA-10290/20	MA-10291/20	M20x175	39	175	65	17	⬡	M20	23	214	217	15 000
MA-10292/20	MA-10293/20	M20x200	39	200	65	17	⬡	M20	23	239	242	15 000

matière

Embase en technopolymère noir mat renforcé fibre de verre.
Tige en acier zingué livrée sans écrou.
Semelle en caoutchouc NBR dureté 70° shore.
Sur demande support livré sans semelle (code standard).

note

Votre embase couleur RAL dès 1 500 pièces.
Réalisation de dimensions et finitions spéciales de tiges filetées dès 300 pièces.
Semelle spéciale (EPDM, nitrile, caoutchouc anti-trace...) sur demande.

