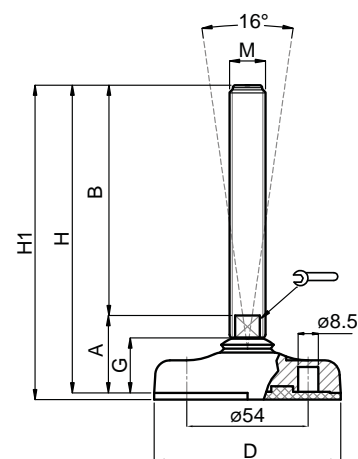


Embases plastique & caoutchouc

Ø 83

Embase extra plate technopolymère
Tige acier
Pied articulé oscillant fixe

Version inox p. 87



CODE		DÉSIGNATION	DIMENSIONS								CHARGE MAXI	
Standard	avec semelle		A	B	D		M	G	H	H1	Newton	
MA-18660	MA-18661	M12x50	35	50	83	10		M12	25	85	88	14 000
MA-18664	MA-18665	M12x100	35	100	83	10		M12	25	135	138	14 000
MA-18668	MA-18669	M12x150	35	150	83	10		M12	25	185	188	14 000
MA-18672	MA-18673	M16x100	35	100	83	13		M16	25	135	138	20 000
MA-18676	MA-18677	M16x150	35	150	83	13		M16	25	185	188	20 000
MA-18680	MA-18681	M16x200	35	200	83	13		M16	25	235	238	20 000
MA-18684	MA-18685	M20x100	37	100	83	17		M20	25	137	140	20 000
MA-18688	MA-18689	M20x150	37	150	83	17		M20	25	187	190	20 000
MA-18692	MA-18693	M20x200	37	200	83	17		M20	25	237	240	20 000
MA-18696	MA-18697	M20x250	37	250	83	17		M20	25	287	290	20 000
MA-18700	MA-18701	M24x100	37	100	83	20		M24	25	137	140	25 000
MA-18704*	MA-18705*	M24x150	37	150	83	20		M24	25	187	190	25 000
MA-18708*	MA-18709*	M24x200	37	200	83	20		M24	25	237	240	25 000
MA-18712	MA-18713	M24x250	37	250	83	20		M24	25	287	290	25 000

matière

Embase en technopolymère noir mat renforcé fibre de verre.
Tige en acier zingué livrée sans écrou. Semelle en caoutchouc NBR dureté 70° shore.
Sur demande support livré sans semelle (code standard).

note

Votre embase couleur RAL dès 1 500 pièces.
Réalisation de dimensions et finitions spéciales de tiges filetées dès 300 pièces.
Semelle spéciale (EPDM, nitrile, caoutchouc anti-trace...) sur demande.

