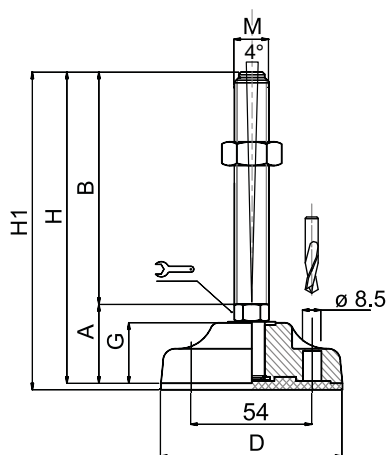


Embases plastique & caoutchouc

Ø 83

Embase technopolymère
Tige acier
Pied articulé oscillant fixable

Version inox p. 90



CODE		DÉSIGNATION	DIMENSIONS								CHARGE MAXI	
Standard	avec semelle		A	B	D		M	G	H	H1	Newton	
MA-12644/10	MA-12645/10	M10x50	36	50	83	14	⬡	M10	28	86	89	10 000
MA-12646/10	MA-12647/10	M10x75	36	75	83	14	⬡	M10	28	111	114	10 000
MA-12648/10	MA-12649/10	M10x100	36	100	83	14	⬡	M10	28	136	139	10 000
MA-12650/10	MA-12651/10	M10x125	36	125	83	14	⬡	M10	28	161	164	10 000
MA-12644/12	MA-12645/12	M12x50	36	50	83	14	⬡	M12	28	86	89	15 000
MA-12646/12	MA-12647/12	M12x75	36	75	83	14	⬡	M12	28	111	114	15 000
MA-12648/12	MA-12649/12	M12x100	36	100	83	14	⬡	M12	28	136	139	15 000
MA-12650/12	MA-12651/12	M12x125	36	125	83	14	⬡	M12	28	161	164	15 000
MA-12644	MA-12645	M14x50	36	50	83	14	⬡	M14	28	86	89	25 000
MA-12646	MA-12647	M14x75	36	75	83	14	⬡	M14	28	111	114	25 000
MA-12648	MA-12649	M14x100	36	100	83	14	⬡	M14	28	136	139	25 000
MA-12650	MA-12651	M14x125	36	125	83	14	⬡	M14	28	161	164	25 000
MA-12652	MA-12653	M14x150	36	150	83	14	⬡	M14	28	186	189	25 000
MA-12654	MA-12655	M14x175	36	175	83	14	⬡	M14	28	211	215	25 000
MA-12672	MA-12673	M16x50	36	50	83	16	⬡	M16	28	86	89	25 000
MA-12674	MA-12675	M16x75	36	75	83	16	⬡	M16	28	111	114	25 000
MA-12676	MA-12677	M16x100	36	100	83	16	⬡	M16	28	136	139	25 000
MA-12678	MA-12679	M16x125	36	125	83	16	⬡	M16	28	161	164	25 000
MA-12680	MA-12681	M16x150	36	150	83	16	⬡	M16	28	186	189	25 000
MA-12682	MA-12683	M16x175	36	175	83	16	⬡	M16	28	211	214	25 000
MA-12684	MA-12685	M16x200	36	200	83	16	⬡	M16	28	236	239	25 000
MA-12704	MA-12705	M20x75	40	75	83	17	⬡	M20	28	115	118	25 000
MA-12706	MA-12707	M20x100	40	100	83	17	⬡	M20	28	140	143	25 000
MA-12708	MA-12709	M20x125	40	125	83	17	⬡	M20	28	165	168	25 000
MA-12710	MA-12711	M20x150	40	150	83	17	⬡	M20	28	190	193	25 000
MA-12712	MA-12713	M20x175	40	175	83	17	⬡	M20	28	215	218	25 000
MA-12714	MA-12715	M20x200	40	200	83	17	⬡	M20	28	240	243	25 000
MA-12716	MA-12717	M20x225	40	225	83	17	⬡	M20	28	265	268	25 000

matière

Embase en technopolymère noir mat renforcé fibre de verre.
Tige en acier zingué livrée sans écrou. Semelle en caoutchouc NBR dureté 70° shore.
Sur demande support livré sans semelle (code standard).

note

Votre embase couleur RAL dès 1 500 pièces.
Réalisation de dimensions et finitions spéciales de tiges filetées dès 300 pièces.
Semelle spéciale (EPDM, nitrile, caoutchouc anti-trace...) sur demande.
Embase indéboîtable lors des transports et/ou déplacements.

