

Embases tôle acier

Ø 65

Embase acier
Tige acier
Pied articulé oscillant

Version inox p.101



CODE	DÉSIGNATION	DIMENSIONS								CHARGE MAXI
		S	B	A		M	G	H	Newton	
Standard										
MA-15814	M12x100	3	100	22,5	10	M12	11	122,5		15 000
MA-15816	M12x150	3	150	22,5	10	M12	11	172,5		15 000
MA-15818	M16x100	3	100	22,5	13	M16	11	122,5		20 000
MA-15820	M16x150	3	150	22,5	13	M16	11	172,5		20 000
MA-15822	M16x200	3	200	22,5	13	M16	11	222,5		20 000
MA-15824	M20x150	3	150	24,5	17	M20	11	199		20 000
MA-15826	M20x200	3	200	24,5	17	M20	11	224,5		20 000

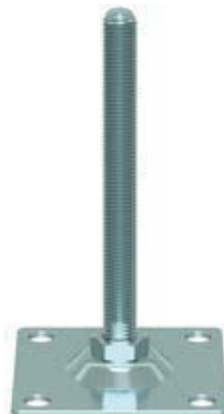
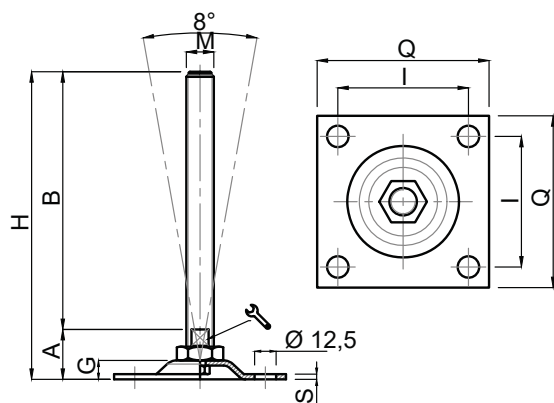
matière



Embase en acier zingué.
Tige en acier zingué
livrée sans écrou.

note

Tige gyroscopique libre. Un écrou reprend la tige sous l'embase ainsi indéboîtable. Réalisation de dimensions de tiges filetées spéciales dès 200 pièces.



Embases tôle acier

100 à 200

Embase acier
Tige acier
Pied articulé oscillant fixe

Version inox p.101



CODE	DÉSIGNATION	DIMENSIONS										CHARGE MAXI
		S	B	A		M	G	H	Q	I	Newton	
Standard												
MA-15782	M16x150	3	150	29	13	M16	11	179	100x100	76	20 000	
MA-15784	M16x200	3	200	29	13	M16	11	229	100x100	76	20 000	
MA-15786	M20x150	3	150	32	17	M20	11	182	100x100	76	25 000	
MA-15788	M20x200	3	200	32	17	M20	11	232	100x100	76	25 000	
MA-15790	M24x150	3	150	32	20	M24	11	182	100x100	76	30 000	
MA-15792	M24x200	3	200	32	20	M24	11	232	100x100	76	30 000	
MA-15786Q200	M20x150	3	150	32	17	M20	11	182	200x200	170	25 000	
MA-15788Q200	M20x200	3	200	32	17	M20	11	232	200x200	170	25 000	
MA-15790Q200	M24x150	3	150	32	20	M24	11	182	200x200	170	30 000	
MA-15792Q200	M24x200	3	200	32	20	M24	11	232	200x200	170	30 000	
MA-15794Q200	M30x150	3	150	34	26	M30	11	184	200x200	170	35 000	
MA-15796Q200	M30x200	3	200	34	26	M30	11	234	200x200	170	35 000	

matière



Embase en acier zingué.
Tige en acier zingué
livrée avec écrou.

note

Tige gyroscopique libre. Possibilité de blocage, par l'écrou, de la rotation et de l'inclinaison angulaire (+/- 4) permettant d'utiliser ces pieds aussi bien dans des poteaux borgnes, que dans des équerres de fixations avec écrou contre-écrou. Le blocage angulaire permet d'empêcher tout bruit et effet de levier sur les fixations (évite l'arrachage). Un écrou reprend la tige sous l'embase ainsi indéboîtable. Réalisation de dimensions de tiges filetées spéciales dès 200 pièces.