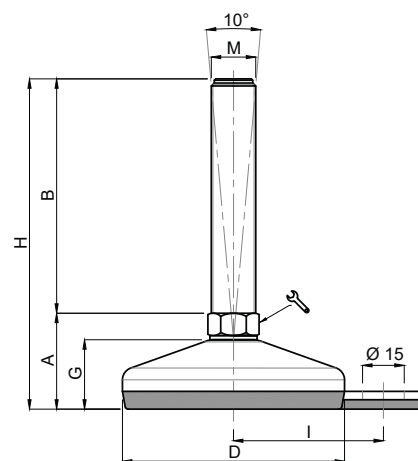


Embases tôle acier

Ø 60

Embase acier
Tige acier
Pied articulé oscillant fixe

Version inox p. 109



CODE	DÉSIGNATION	DIMENSIONS								CHARGE MAXI
		A	B	D		M	G	H	I	
Standard										Newton
MA-25850/F	M10x50	32	50	60	14	M10	22	82	45	7 000
MA-25852/F	M10x100	32	100	60	14	M10	22	132	45	7 000
MA-25860/F	M12x50	32	50	60	14	M12	22	82	45	7 000
MA-25862/F	M12x100	32	100	60	14	M12	22	132	45	7 000
MA-25864/F	M12x150	32	150	60	14	M12	22	182	45	7 000
MA-25870/F	M14x50	32	50	60	14	M14	22	82	45	7 000
MA-25872/F	M14x100	32	100	60	14	M14	22	132	45	7 000
MA-25874/F	M14x150	32	150	60	14	M14	22	182	45	7 000
MA-25880/F	M16x75	32	75	60	16	M16	22	107	45	7 000
MA-25882/F	M16x100	32	100	60	16	M16	22	132	45	7 000
MA-25884/F	M16x150	32	150	60	16	M16	22	182	45	7 000
MA-25886/F	M16x200	32	200	60	16	M16	22	232	45	7 000
MA-25890/F	M20x75	33	75	60	20	M20	22	108	45	7 000
MA-25892/F	M20x100	33	100	60	20	M20	22	133	45	7 000
MA-25894/F	M20x150	33	150	60	20	M20	22	183	45	7 000
MA-25896/F	M20x200	33	200	60	20	M20	22	233	45	7 000
MA-25898/F	M20x250	33	250	60	20	M20	22	283	45	7 000

matière

Embase en acier zingué C40.
Tige en acier zingué.
Semelle en caoutchouc NBR vulcanisé dureté 80° shore.

note

Excellent rapport performance/coût.
Réalisation de dimensions et finitions spéciales de tiges filetées dès 200 pièces.
Semelle extrêmement résistante aux ripages ou déplacements de machines.

