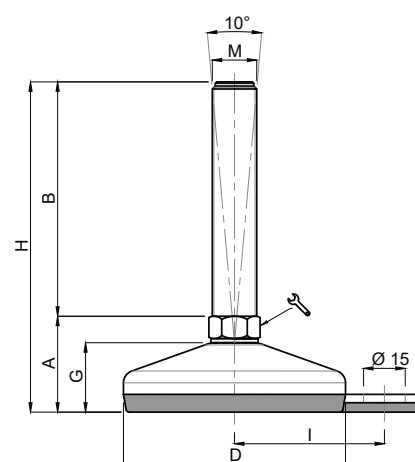


Embases tôle acier

Ø 80

Embase acier
Tige acier
Pied articulé oscillant fixe

Version inox p. 112



CODE	DÉSIGNATION	DIMENSIONS								CHARGE MAXI
		A	B	D		M	G	H	I	
Standard										
MA-26000/F	M10x50	35	50	80	14	M10	25	85	54	10 000
MA-26004/F	M10x100	35	100	80	14	M10	25	135	54	10 000
MA-26010/F	M12x50	35	50	80	14	M12	25	85	54	10 000
MA-26014/F	M12x100	35	100	80	14	M12	25	135	54	10 000
MA-26018/F	M12x150	35	150	80	14	M12	25	185	54	10 000
MA-26022/F	M14x50	35	50	80	14	M14	25	85	54	10 000
MA-26024/F	M14x100	35	100	80	14	M14	25	135	54	10 000
MA-26028/F	M14x150	35	150	80	14	M14	25	185	54	10 000
MA-26034/F	M16x75	35	75	80	16	M16	25	85	54	10 000
MA-26036/F	M16x100	35	100	80	16	M16	25	135	54	10 000
MA-26040/F	M16x150	35	150	80	16	M16	25	185	54	10 000
MA-26042/F	M16x200	35	200	80	16	M16	25	235	54	10 000
MA-26050/F	M20x75	36	75	80	20	M20	25	111	54	10 000
MA-26052/F	M20x100	36	100	80	20	M20	25	136	54	10 000
MA-26054/F	M20x150	36	150	80	20	M20	25	186	54	10 000
MA-26058/F	M20x200	36	200	80	20	M20	25	236	54	10 000
MA-26070/F	M24x75	36	75	80	24	M24	25	111	54	10 000
MA-26072/F	M24x100	36	100	80	24	M24	25	136	54	10 000
MA-26076/F*	M24x150	36	150	80	24	M24	25	186	54	10 000
MA-26080/F*	M24x200	36	200	80	24	M24	25	236	54	10 000

* Référence disponible au pas fin (code + P2)

matière

Embase en acier zingué C40.
Tige en acier zingué livrée sans écrou.
Semelle en caoutchouc NBR vulcanisé dureté 80° shore.

note

Facilité de fixation due au grand entraxe tige oreille. Excellent rapport performance/coût.
Réalisation de dimensions et finitions spéciales de tiges filetées dès 200 pièces.
Semelle extrêmement résistante aux ripages ou déplacements de machines.

