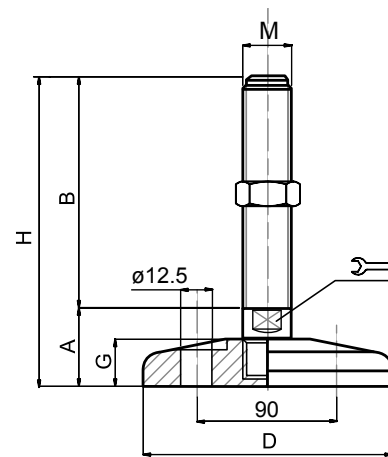


Embases inox massif

Ø 120

Embase inox
Tige inox
Pied fixe fixable

Version acier p. 60



CODE		DÉSIGNATION	DIMENSIONS							CHARGE MAXI
Standard	avec semelle		A	B	D		M	G	H	Newton
MA-12356	MA-12356/G	M20x100	35	100	120	20	M20	22	135	45 000
MA-12360	MA-12360/G	M20x150	35	150	120	20	M20	22	185	45 000
MA-12364	MA-12364/G	M20x200	35	200	120	20	M20	22	235	45 000
MA-12368	MA-12368/G	M20x250	35	250	120	20	M20	22	285	45 000
MA-12412	MA-12412/G	M24x100	36	100	120	20	M24	22	136	50 000
MA-12416*	MA-12416/G*	M24x150	36	150	120	20	M24	22	186	50 000
MA-12420*	MA-12420/G*	M24x200	36	200	120	20	M24	22	231	50 000
MA-12424	MA-12424/G	M24x250	36	250	120	20	M24	22	281	50 000
MA-12412/30	MA-12412/30/G	M30x100	36	100	120	26	M30	22	136	60 000
MA-12416/30*	MA-12416/30/G*	M30x150	36	150	120	26	M30	22	186	60 000
MA-12420/30*	MA-12420/30/G*	M30x200	36	200	120	26	M30	22	236	60 000
MA-12424/30	MA-12424/30/G	M30x250	36	250	120	26	M30	22	286	60 000

* Référence disponible au pas fin (code + P2)

matière

Embase en inox AISI 304 (316 sur demande). Tige en inox livrée sans écrou.
Semelle en caoutchouc NBR dureté 70° shore non percée.
Sur demande support livré sans semelle (code standard).

note

Réalisation de dimensions et finitions spéciales de tiges filetées. Semelle spéciale (EPDM, nitrile, caoutchouc anti-trace...) sur demande.



Martin
Levelling Components