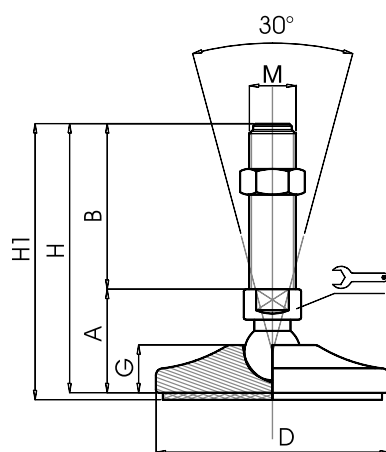


Embases inox massif

Ø 140

 Embase inox
 Tige inox
 Pied articulé à rotule


CODE		DÉSIGNATION	DIMENSIONS								CHARGE MAXI	
Standard	avec semelle		A	B	D		M	G	H	H1	Newton	
MA-10884	MA-10885	M20x75	49	75	140	20	⊖	M20	26	124	127	50 000
MA-10886	MA-10887	M20x100	49	100	140	20	⊖	M20	26	149	152	50 000
MA-10888	MA-10889	M20x125	49	125	140	20	⊖	M20	26	174	177	50 000
MA-10890	MA-10891	M20x150	49	150	140	20	⊖	M20	26	199	202	50 000
MA-10892	MA-10893	M20x175	49	175	140	20	⊖	M20	26	224	227	50 000
MA-10894	MA-10895	M20x200	49	200	140	20	⊖	M20	26	249	252	50 000
MA-10904	MA-10905	M24x75	49	75	140	20	⊖	M24	26	124	127	60 000
MA-10906	MA-10907	M24x100	49	100	140	20	⊖	M24	26	149	152	60 000
MA-10908	MA-10909	M24x125	49	125	140	20	⊖	M24	26	174	177	60 000
MA-10910*	MA-10911*	M24x150	49	150	140	20	⊖	M24	26	199	202	60 000
MA-10912	MA-10913	M24x175	49	175	140	20	⊖	M24	26	224	227	60 000
MA-10914*	MA-10915*	M24x200	49	200	140	20	⊖	M24	26	249	252	60 000
MA-10920	MA-10921	M30x100	49	100	140	26	⊖	M30	26	149	152	70 000
MA-10922	MA-10923	M30x125	49	125	140	26	⊖	M30	26	174	177	70 000
MA-10924*	MA-10925*	M30x150	49	150	140	26	⊖	M30	26	199	202	70 000
MA-10926	MA-10927	M30x175	49	175	140	26	⊖	M30	26	224	227	70 000
MA-10928*	MA-10929*	M30x200	49	200	140	26	⊖	M30	26	249	252	70 000
MA-10930	MA-10931	M30x225	49	225	140	26	⊖	M30	26	274	277	70 000
MA-10932	MA-10933	M30x250	49	250	140	26	⊖	M30	26	299	302	70 000

* Référence disponible au pas fin (code + P2)

matière

 Embase en inox AISI 304 (316 sur demande). Tige en inox AISI 304 (316 sur demande) livrée sans écrou.
 Semelle en caoutchouc NBR dureté 70° shore.
 Sur demande support livré sans semelle (code standard).

note

 Réalisation de dimensions et finitions spéciales de tiges filetées.
 Semelle spéciale (EPDM, nitrile, caoutchouc anti-trace...) sur demande.
