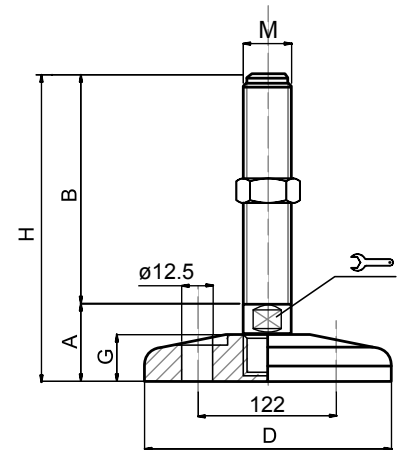


Embases inox massif

Ø 159

Embase inox
Tige inox
Pied fixe fixable

Version acier p. 62



CODE		DÉSIGNATION	DIMENSIONS							CHARGE MAXI
Standard	avec semelle		A	B	D		M	G	H	Newton
MA-12468	MA-12468/G	M20x100	36	100	159	20	M20	23	136	50 000
MA-12472	MA-12472/G	M20x150	36	150	159	20	M20	23	186	50 000
MA-12476	MA-12476/G	M20x200	36	200	159	20	M20	23	236	50 000
MA-12480	MA-12480/G	M20x250	36	250	159	20	M20	23	286	50 000
MA-12524	MA-12524/G	M24x100	37	100	159	24	M24	23	137	60 000
MA-12528*	MA-12528/G*	M24x150	37	150	159	24	M24	23	187	60 000
MA-12532*	MA-12532/G*	M24x200	37	200	159	24	M24	23	237	60 000
MA-12536	MA-12536/G	M24x250	37	250	159	24	M24	23	287	60 000
MA-12580	MA-12580/G	M30x100	37	100	159	30	M30	23	137	70 000
MA-12584*	MA-12584/G*	M30x150	37	150	159	30	M30	23	187	70 000
MA-12588*	MA-12588/G*	M30x200	37	200	159	30	M30	23	237	70 000
MA-12592	MA-12592/G	M30x250	37	250	159	30	M30	23	287	70 000

* Référence disponible au pas fin (code + P2)

matière

Embase en inox AISI 304 (316 sur demande). Tige en inox livrée sans écrou.
Semelle en caoutchouc NBR dureté 70° shore.
Sur demande support livré sans semelle (code standard).

note

Réalisation de dimensions et finitions spéciales de tiges filetées.
Semelle spéciale (EPDM, nitrile, caoutchouc anti-trace...) sur demande.



Martin
Levelling Components