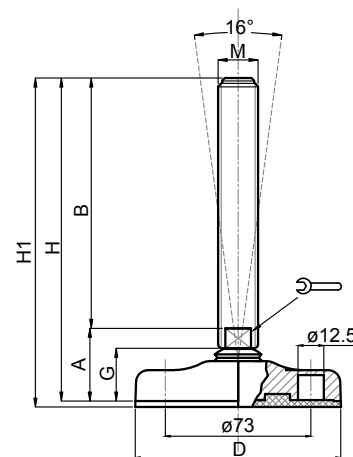


Embases plastique & caoutchouc

Ø 103

Embase extra plate technopolymère
Tige inox
Pied articulé oscillant fixe

Version acier p. 15



CODE		DÉSIGNATION	DIMENSIONS								CHARGE MAXI	
Standard	avec semelle		A	B	D		M	G	H	H1		Newton
MA-18264	MA-18265	M16x100	37	100	103	13		M16	27	137	140	30 000
MA-18268	MA-18269	M16x150	37	150	103	13		M16	27	187	190	30 000
MA-18272	MA-18273	M16x200	37	200	103	13		M16	27	237	240	30 000
MA-18276	MA-18277	M20x100	39	100	103	17		M20	27	139	142	30 000
MA-18280	MA-18281	M20x150	39	150	103	17		M20	27	189	192	30 000
MA-18284	MA-18285	M20x200	39	200	103	17		M20	27	239	242	30 000
MA-18288	MA-18289	M20x250	39	250	103	17		M20	27	289	292	30 000
MA-18292	MA-18293	M24x100	39	100	103	20		M24	27	139	142	30 000
MA-18296*	MA-18297*	M24x150	39	150	103	20		M24	27	189	192	30 000
MA-18300*	MA-18301*	M24x200	39	200	103	20		M24	27	239	242	30 000
MA-18304	MA-18305	M24x250	39	250	103	20		M24	27	289	292	30 000

* Référence disponible au pas fin (code + P2)

matière

Embase en technopolymère noir mat renforcé fibre de verre.
Tige en inox AISI 304 (316 sur demande) livrée sans écrou. Semelle en caoutchouc NBR dureté 70° shore.
Sur demande support livré sans semelle (code standard).

note

Votre embase couleur RAL dès 1 500 pièces.
Réalisation de dimensions et finitions spéciales de tiges filetées dès 200 pièces.
Semelle spéciale (EPDM, nitrile, caoutchouc anti-trace...) sur demande.

