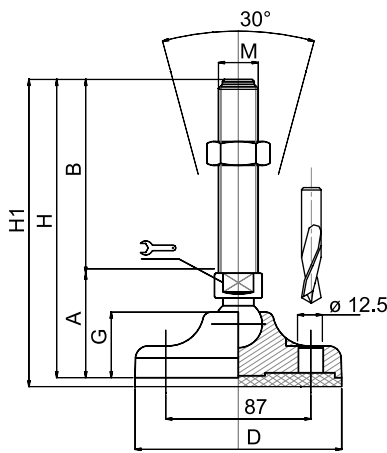


Embases plastique & caoutchouc

Ø 123

Embase technopolymère
Tige inox
Pied articulé à rotule fixe

Version acier p. 12



CODE		DÉSIGNATION	DIMENSIONS								CHARGE MAXI	
Standard	avec semelle		A	B	D		M	G	H	H1	Newton	
MA-10156	MA-10157	M16x75	57	75	123	20	⊖	M16	37	132	135	35 000
MA-10158	MA-10159	M16x100	57	100	123	20	⊖	M16	37	157	160	35 000
MA-10160	MA-10161	M16x125	57	125	123	20	⊖	M16	37	182	185	35 000
MA-10162	MA-10163	M16x150	57	150	123	20	⊖	M16	37	207	210	35 000
MA-10164	MA-10165	M16x175	57	175	123	20	⊖	M16	37	232	235	35 000
MA-10166	MA-10167	M16x200	57	200	123	20	⊖	M16	37	257	260	35 000
MA-10168	MA-10169	M16x225	57	225	123	20	⊖	M16	37	282	285	35 000
MA-10172	MA-10173	M20x75	57	75	123	20	⊖	M20	37	132	135	35 000
MA-10174	MA-10175	M20x100	57	100	123	20	⊖	M20	37	157	160	35 000
MA-10176	MA-10177	M20x125	57	125	123	20	⊖	M20	37	182	185	35 000
MA-10178	MA-10179	M20x150	57	150	123	20	⊖	M20	37	207	210	35 000
MA-10180	MA-10181	M20x175	57	175	123	20	⊖	M20	37	232	235	35 000
MA-10182	MA-10183	M20x200	57	200	123	20	⊖	M20	37	257	260	35 000
MA-10184	MA-10185	M20x225	57	225	123	20	⊖	M20	37	282	285	35 000
MA-10186	MA-10187	M20x250	57	250	123	20	⊖	M20	37	307	310	35 000
MA-10190	MA-10191	M24x75	58	75	123	20	⊖	M24	37	133	136	35 000
MA-10192	MA-10193	M24x100	58	100	123	20	⊖	M24	37	158	161	35 000
MA-10194	MA-10195	M24x125	58	125	123	20	⊖	M24	37	183	186	35 000
MA-10196*	MA-10197*	M24x150	58	150	123	20	⊖	M24	37	208	211	35 000
MA-10198	MA-10199	M24x175	58	175	123	20	⊖	M24	37	233	236	35 000
MA-10200*	MA-10201*	M24x200	58	200	123	20	⊖	M24	37	258	261	35 000
MA-10202	MA-10203	M24x225	58	225	123	20	⊖	M24	37	283	286	35 000
MA-10204	MA-10205	M24x250	58	250	123	20	⊖	M24	37	308	311	35 000
MA-10206	MA-10207	M30x100	59	100	123	26	⊖	M30	37	159	162	35 000
MA-10208	MA-10209	M30x125	59	125	123	26	⊖	M30	37	184	187	35 000
MA-10210*	MA-10211*	M30x150	59	150	123	26	⊖	M30	37	209	212	35 000
MA-10212	MA-10213	M30x175	59	175	123	26	⊖	M30	37	234	237	35 000
MA-10214*	MA-10215*	M30x200	59	200	123	26	⊖	M30	37	259	262	35 000
MA-10216	MA-10217	M30x225	59	225	123	26	⊖	M30	37	284	287	35 000
MA-10218	MA-10219	M30x250	59	250	123	26	⊖	M30	37	309	312	35 000

* Référence disponible au pas fin (code + P2)

matière

Embase en technopolymère noir mat renforcé fibre de verre.
Tige en inox AISI 304 (316 sur demande) livrée sans écrou. Semelle en caoutchouc NBR dureté 70° shore.
Sur demande support livré sans semelle (code standard).

note

Votre embase couleur RAL dès 1 500 pièces.
Réalisation de dimensions et finitions spéciales de tiges filetées dès 200 pièces.
Semelle spéciale (EPDM, nitrile, caoutchouc anti-trace...) sur demande.

