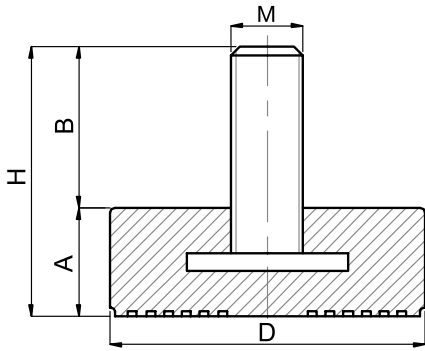


Embases plastique & caoutchouc

**Ø 30**

Embase caoutchouc
Tige inox
Pied fixe

Version acier p. 4



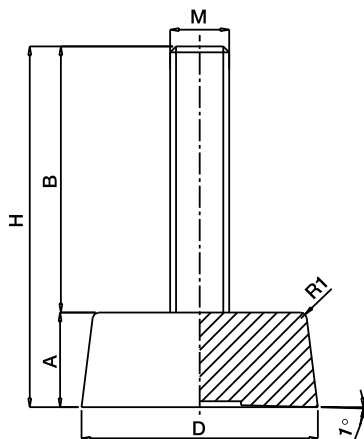
CODE	DÉSIGNATION	DIMENSIONS				CHARGE MAXI
Standard		A	D	M	B	Newton
MA-7030-6X38I	M6X38	10	30	M6	38	1 000
MA-7030-8X38I	M8X38	10	30	M8	38	1 200
MA-7030-10X38I	M10X38	10	30	M10	38	1 400
MA-7030-12X28I	M12X28	10	30	M12	28	1 500

matière

Embase en caoutchouc NBR dureté 70° shore. Tige en inox AISI 304.

note

Sur demande autres types et dimensions.



Embases plastique & caoutchouc

Ø 40

Embase caoutchouc
Tige inox
Pied fixe

Version acier p. 4



CODE	DÉSIGNATION	DIMENSIONS					CHARGE MAXI
Standard		B	D	M	A	H	Newton
MA-7040-8x25I	M8x25	25	40	M8	16	41	1 800
MA-7040-10x25I	M10x25	25	40	M10	16	41	2 250
MA-7040-12x25I	M12x25	25	40	M12	16	41	3 150

matière

Embase en caoutchouc NBR dureté 70° shore. Tige en inox AISI 304.

note

Excellente adhérence sur surfaces lisses.
Sur demande réalisation de tiges filetées spéciales (1 500 pièces).