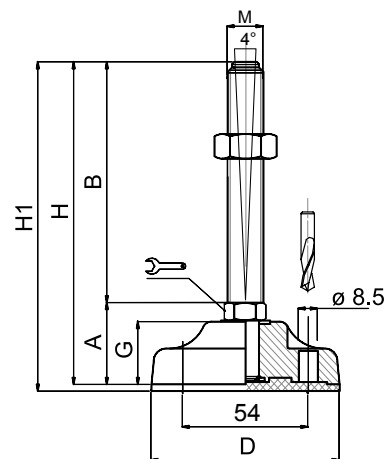


Embases plastique & caoutchouc

Ø 83

Embase technopolymère
Tige inox
Pied articulé oscillant fixe

Version acier p. 17



CODE		DÉSIGNATION	DIMENSIONS								CHARGE MAXI	
Standard	avec semelle		A	B	D		M	G	H	H1		Newton
MA-12630/10	MA-12631/10	M10x50	36	50	83	14	⊕	M10	28	86	89	15 000
MA-12632/10	MA-12633/10	M10x75	36	75	83	14	⊕	M10	28	111	114	15 000
MA-12634/10	MA-12635/10	M10x100	36	100	83	14	⊕	M10	28	136	139	15 000
MA-12636/10	MA-12637/10	M10x125	36	125	83	14	⊕	M10	28	161	164	15 000
MA-12630/12	MA-12631/12	M12x50	36	50	83	14	⊕	M12	28	86	89	15 000
MA-12632/12	MA-12633/12	M12x75	36	75	83	14	⊕	M12	28	111	114	15 000
MA-12634/12	MA-12635/12	M12x100	36	100	83	14	⊕	M12	28	136	139	15 000
MA-12636/12	MA-12637/12	M12x125	36	125	83	14	⊕	M12	28	161	164	15 000
MA-12630	MA-12631	M14x50	36	50	83	14	⊕	M14	28	86	89	20 000
MA-12632	MA-12633	M14x75	36	75	83	14	⊕	M14	28	111	114	20 000
MA-12634	MA-12635	M14x100	36	100	83	14	⊕	M14	28	136	139	20 000
MA-12636	MA-12637	M14x125	36	125	83	14	⊕	M14	28	161	164	20 000
MA-12638	MA-12639	M14x150	36	150	83	14	⊕	M14	28	186	189	20 000
MA-12640	MA-12641	M14x175	36	175	83	14	⊕	M14	28	211	214	20 000
MA-12658	MA-12659	M16x50	40	50	83	13	⊕	M16	28	90	93	20 000
MA-12660	MA-12661	M16x75	40	75	83	13	⊕	M16	28	115	118	20 000
MA-12662	MA-12663	M16x100	40	100	83	13	⊕	M16	28	140	143	20 000
MA-12664	MA-12665	M16x125	40	125	83	13	⊕	M16	28	165	168	20 000
MA-12666	MA-12667	M16x150	40	150	83	13	⊕	M16	28	190	193	20 000
MA-12668	MA-12669	M16x175	40	175	83	13	⊕	M16	28	215	218	20 000
MA-12670	MA-12671	M16x200	40	200	83	13	⊕	M16	28	240	243	20 000
MA-12688	MA-12689	M20x75	40	75	83	17	⊕	M20	28	115	118	20 000
MA-12690	MA-12691	M20x100	40	100	83	17	⊕	M20	28	140	143	20 000
MA-12692	MA-12693	M20x125	40	125	83	17	⊕	M20	28	165	168	20 000
MA-12694	MA-12695	M20x150	40	150	83	17	⊕	M20	28	190	193	20 000
MA-12696	MA-12697	M20x175	40	175	83	17	⊕	M20	28	215	218	20 000
MA-12698	MA-12699	M20x200	40	200	83	17	⊕	M20	28	240	243	20 000
MA-12700	MA-12701	M20x225	40	225	83	17	⊕	M20	28	265	268	20 000

matière

Embase en technopolymère noir mat renforcé fibre de verre.
Tige en inox AISI 304 (316 sur demande) livrée sans écrou. Semelle en caoutchouc NBR dureté 70° shore.
Sur demande support livré sans semelle (code standard).

note

Votre embase couleur RAL dès 1 500 pièces.
Réalisation de dimensions et finitions spéciales de tiges filetées dès 300 pièces.
Semelle spéciale (EPDM, nitrile, caoutchouc anti-trace...) sur demande.
Embase indéboîtable lors des transports et/ou déplacements.

