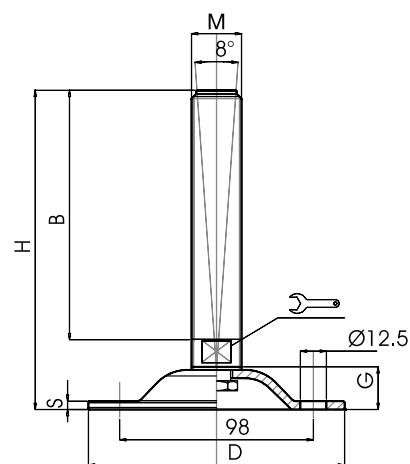


Embases tôle inox

Ø 123

Embase inox
Tige inox
Pied articulé oscillant fixe

Version acier p. 26



CODE	DÉSIGNATION	DIMENSIONS							CHARGE MAXI
		S	B	A		M	G	H	
Standard									Newton
MA-15700	M16x100	4	100	123	13	M16	20,5	134	20 000
MA-15702	M16x150	4	150	123	13	M16	20,5	184	20 000
MA-15704	M16x175	4	175	123	13	M16	20,5	209	20 000
MA-15706	M20x100	4	100	123	17	M20	20,5	134	25 000
MA-15708	M20x150	4	150	123	17	M20	20,5	184	25 000
MA-15710	M20x200	4	200	123	17	M20	20,5	234	25 000
MA-15712	M24x100	4	100	123	20	M24	20,5	134	30 000
MA-15714	M24x150	4	150	123	20	M24	20,5	184	30 000
MA-15716	M24x200	4	200	123	20	M24	20,5	234	30 000
MA-15718	M30x150	4	150	123	26	M30	20,5	185	35 000
MA-15720	M30x200	4	200	123	26	M30	20,5	235	35 000
MA-15722	M30x250	4	250	123	26	M30	20,5	285	35 000

matière

Embase en inox AISI 304.
Tige en Inox AISI 304 livrée sans écrou.

note

Possibilité de marquage sur embase.
Réalisation de dimensions et finitions spéciales de tiges filetées dès 200 pièces.
Un écrou reprend la tige sous l'embase ainsi indéboîtable.

