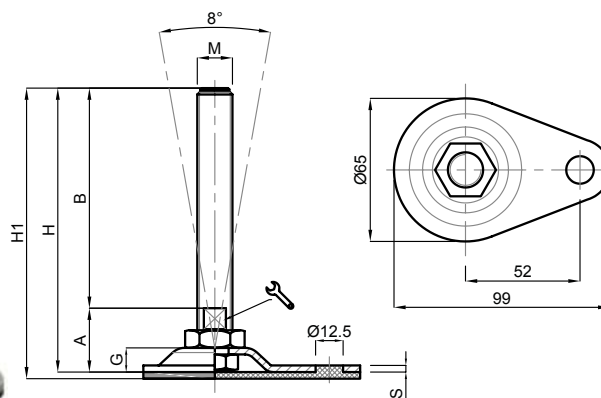


Embases tôle inox

Ø 65

Embase inox
Tige inox
Pied articulé oscillant fixe

Version acier p. 22



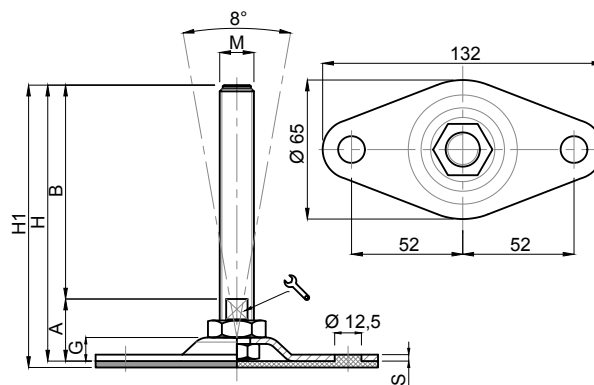
CODE		DÉSIGNATION	DIMENSIONS									CHARGE MAXI
Standard	avec semelle		S	B	A		M	G	H	H1	Newton	
MA-15840	MA-15840/G	M16x150	3	150	29	13	M16	11	179	182	20 000	
MA-15842	MA-15842/G	M16x200	3	200	29	13	M16	11	229	232	20 000	
MA-15844	MA-15844/G	M20x150	3	150	32	17	M20	11	182	185	20 000	
MA-15846	MA-15846/G	M20x200	3	200	32	17	M20	11	232	235	20 000	

Embases tôle inox

Ø 65

Embase inox
Tige inox
Pied articulé oscillant fixe

Version acier p. 22



CODE		DÉSIGNATION	DIMENSIONS									CHARGE MAXI
Standard	avec semelle		S	B	A		M	G	H	H1	Newton	
MA-15848	MA-15848/G	M12x100	3	100	28	10	M12	11	128	131	15 000	
MA-15850	MA-15850/G	M12x150	3	150	28	10	M12	11	178	181	15 000	
MA-15852	MA-15852/G	M16x100	3	100	29	13	M16	11	129	132	20 000	
MA-15854	MA-15854/G	M16x150	3	150	29	13	M16	11	179	182	20 000	
MA-15856	MA-15856/G	M16x200	3	200	29	13	M16	11	229	232	20 000	
MA-15858	MA-15858/G	M20x150	3	150	32	17	M20	11	182	185	20 000	
MA-15860	MA-15860/G	M20x200	3	200	32	17	M20	11	232	235	20 000	

matière

Embase inox AISI 304. Tige inox AISI 304 livrée avec écrou.
Semelle en caoutchouc NBR dureté 80° shore.

note

Tige gyroskopique libre. Possibilité de blocage, par l'écrou, de la rotation et de l'inclinaison angulaire (+/- 4°) permettant d'utiliser ces pieds aussi bien dans des poteaux borgnes, que dans des équerrres de fixations avec écrou contre-écrou. Le blocage angulaire permet d'empêcher tout bruit et effet de levier sur les fixations (évite l'arrachage). Un écrou reprend la tige sous l'embase ainsi indéboîtable.
Réalisation de dimensions de tiges filetées spéciales dès 200 pièces.

