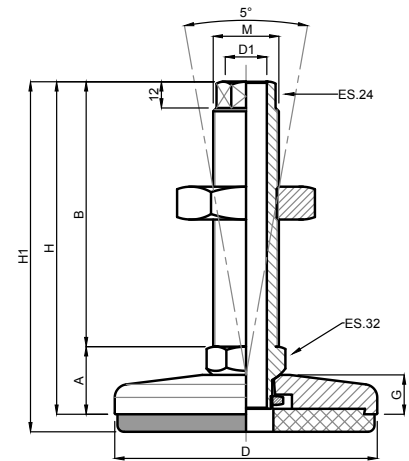


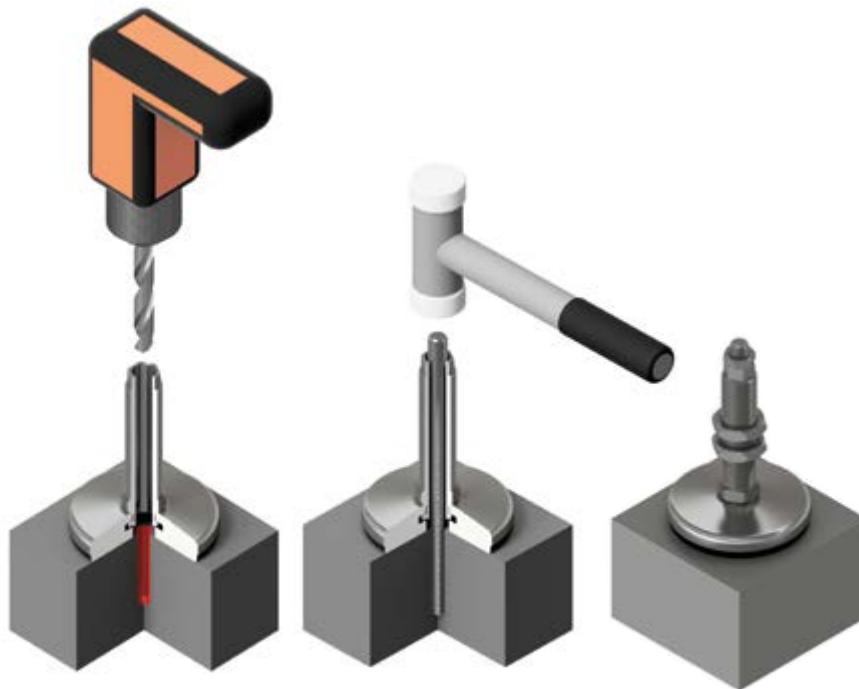
Embases tôle inox

Ø 120

Embase inox
Tige inox
Pied articulé oscillant



CODE	DIMENSIONS								CHARGE MAXI
	A	B	D	M	G	D1	H	H1	
Standard	A	B	D	M	G	D1	H	H1	Newton
MA-12601I	31	121	120	M30x1,5	18	19	152	160	45 000



matière

Embase en inox AISI 304 (316 sur demande).
Tige en inox AISI 304 (316 sur demande).
Semelle en caoutchouc NBR FDA dureté 90° shore.

note

Excellent rapport performance/coût.
Réalisation de dimensions et finitions spéciales de tiges filetées dès 100 pièces. Semelle extrêmement résistante aux ripages ou déplacements de machines.