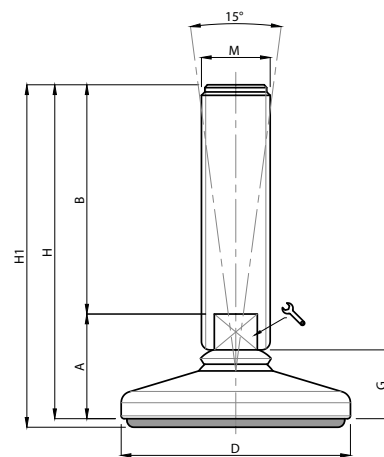



Embases inox massif

Ø 120

Embase inox
Tige inox
Pied articulé oscillant



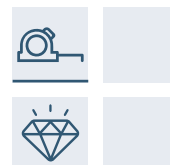
CODE		DÉSIGNATION	DIMENSIONS								CHARGE MAXI
Standard	avec semelle		A	B	D		M	G	H	H1	Newton
MA-20500	MA-20501	M16x50	120	M16	50	13	24	34	84	87	30 000
MA-20502	MA-20503	M16x75	120	M16	75	13	24	34	109	112	30 000
MA-20504	MA-20505	M16x100	120	M16	100	13	24	34	134	137	30 000
MA-20506	MA-20507	M16x125	120	M16	125	13	24	34	159	162	30 000
MA-20508	MA-20509	M16x150	120	M16	150	13	24	34	184	187	30 000
MA-20510	MA-20511	M16x175	120	M16	175	13	24	34	209	212	30 000
MA-20512	MA-20513	M16x200	120	M16	200	13	24	34	234	237	30 000
MA-20520	MA-20521	M20x75	120	M20	75	17	24	36	111	114	35 000
MA-20522	MA-20523	M20x100	120	M20	100	17	24	36	136	139	35 000
MA-20524	MA-20525	M20x125	120	M20	125	17	24	36	161	164	35 000
MA-20526	MA-20527	M20x150	120	M20	150	17	24	36	186	189	35 000
MA-20528	MA-20529	M20x175	120	M20	175	17	24	36	211	214	35 000
MA-20530	MA-20531	M20x200	120	M20	200	17	24	36	236	239	35 000
MA-20532	MA-20533	M20x225	120	M20	225	17	24	36	261	264	35 000
MA-20534	MA-20535	M20x250	120	M20	250	17	24	36	286	289	35 000
MA-20540	MA-20541	M24x100	120	M24	100	20	24	36	136	139	40 000
MA-20542	MA-20543	M24x125	120	M24	125	20	24	36	161	164	40 000
MA-20544	MA-20545	M24x150	120	M24	150	20	24	36	186	189	40 000
MA-20546	MA-20547	M24x175	120	M24	175	20	24	36	211	214	40 000
MA-20548	MA-20549	M24x200	120	M24	200	20	24	36	236	239	40 000
MA-20550	MA-20551	M24x225	120	M24	225	20	24	36	261	264	40 000
MA-20552	MA-20553	M24x250	120	M24	250	20	24	36	286	289	40 000
MA-20560	MA-20561	M30x100	120	M30	100	26	24	36	136	139	50 000
MA-20562	MA-20563	M30x125	120	M30	125	26	24	36	161	164	50 000
MA-20564	MA-20565	M30x150	120	M30	150	26	24	36	186	189	50 000
MA-20566	MA-20567	M30x175	120	M30	175	26	24	36	211	214	50 000
MA-20568	MA-20569	M30x200	120	M30	200	26	24	36	236	239	50 000
MA-20570	MA-20571	M30x225	120	M30	225	26	24	36	261	264	50 000
MA-20572	MA-20573	M30x250	120	M30	250	26	24	36	286	289	50 000

matière

Embase en inox AISI 304 (316 sur demande).
Tige en inox AISI 304 (316 sur demande) livrée sans écrou.
Semelle en caoutchouc NBR dureté 70° shore.

note

Réalisation de dimensions et finitions spéciales de tiges filetées dès 100 pièces.



Martin
Levelling Components