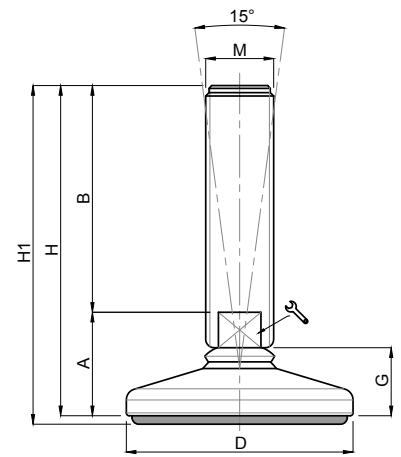


Embases inox massif

Ø 150

Embase inox
Tige inox
Pied articulé oscillant



CODE		DÉSIGNATION	DIMENSIONS								CHARGE MAXI	
Standard	avec semelle		A	B	D		M	G	H	H1	Newton	
MA-20720	MA-20721	M20x75	150	M20	75	17		24	36	111	114	35 000
MA-20722	MA-20723	M20x100	150	M20	100	17		24	36	136	139	35 000
MA-20724	MA-20725	M20x125	150	M20	125	17		24	36	161	164	35 000
MA-20726	MA-20727	M20x150	150	M20	150	17		24	36	186	189	35 000
MA-20728	MA-20729	M20x175	150	M20	175	17		24	36	211	214	35 000
MA-20730	MA-20731	M20x200	150	M20	200	17		24	36	236	239	35 000
MA-20732	MA-20733	M20x225	150	M20	225	17		24	36	261	264	35 000
MA-20734	MA-20735	M20x250	150	M20	250	17		24	36	286	289	35 000
MA-20740	MA-20741	M24x100	150	M24	100	20		24	36	136	139	40 000
MA-20742	MA-20743	M24x125	150	M24	125	20		24	36	161	164	40 000
MA-20744	MA-20745	M24x150	150	M24	150	20		24	36	186	189	40 000
MA-20746	MA-20747	M24x175	150	M24	175	20		24	36	211	214	40 000
MA-20748	MA-20749	M24x200	150	M24	200	20		24	36	236	239	40 000
MA-20750	MA-20751	M24x225	150	M24	225	20		24	36	261	264	40 000
MA-20752	MA-20753	M24x250	150	M24	250	20		24	36	286	289	40 000
MA-20760	MA-20761	M30x100	150	M30	100	26		24	36	136	139	50 000
MA-20762	MA-20763	M30x125	150	M30	125	26		24	36	161	164	50 000
MA-20764	MA-20765	M30x150	150	M30	150	26		24	36	186	189	50 000
MA-20766	MA-20767	M30x175	150	M30	175	26		24	36	211	214	50 000
MA-20768	MA-20769	M30x200	150	M30	200	26		24	36	236	239	50 000
MA-20770	MA-20771	M30x225	150	M30	225	26		24	36	261	264	50 000
MA-20772	MA-20773	M30x250	150	M30	250	26		24	36	286	289	50 000

matière

Embase en inox AISI 304 (316 sur demande).
Tige en inox AISI 304 (316 sur demande) livrée sans écrou.
Semelle en caoutchouc NBR dureté 70° shore.

note

Réalisation de dimensions et finitions spéciales de tiges filetées dès 50 pièces.

