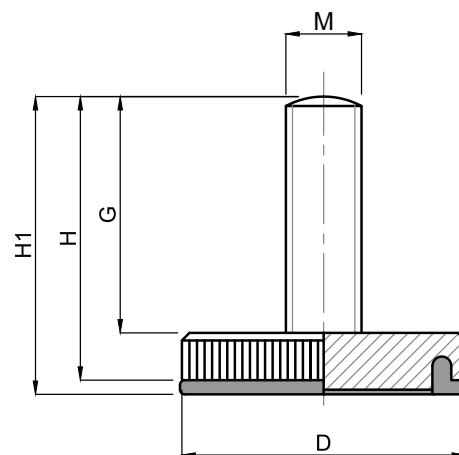


Embases inox massif

Ø 24 à 30

Embase inox
Tige inox
Pied fixe



CODE		DÉSIGNATION	DIMENSIONS					CHARGE MAXI
Standard	avec semelle		D	M	G	H	H1	Newton
MA-3021	MA-3021/G	M6x12	24	M6	12	17	17,5	5 000
MA-3022	MA-3022/G	M6x16	24	M6	16	21	21,5	5 000
MA-3023	MA-3023/G	M6x20	24	M6	20	25	25,5	5 000
MA-3024	MA-3024/G	M6x25	24	M6	25	30	30,5	5 000
MA-3025	MA-3025/G	M6x30	24	M6	30	35	35,5	5 000
MA-3026	MA-3026/G	M8x12	30	M8	12	18	18,5	6 000
MA-3027	MA-3027/G	M8x16	30	M8	16	22	22,5	6 000
MA-3028	MA-3028/G	M8x20	30	M8	20	26	26,5	6 000
MA-3029	MA-3029/G	M8x25	30	M8	25	31	31,5	6 000
MA-3030	MA-3030/G	M8x30	30	M8	30	36	36,5	6 000

matière

Embase en inox AISI 304 (316 sur demande).
Tige en inox AISI 304 (316 sur demande) livrée sans écrou.
Semelle en caoutchouc NBR dureté 70° shore.

note

Réalisation de dimensions et finitions spéciales de tiges filetées dès 200 pièces.

