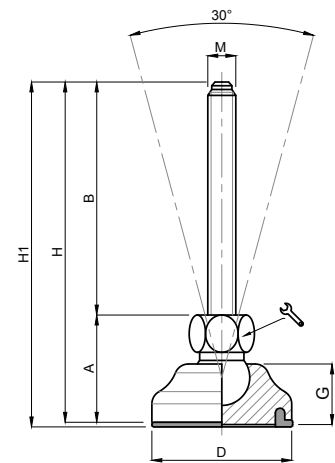


## Embases inox massif

**Ø 30**

Embase inox  
Tige inox  
Pied articulé à rotule



CODE		DÉSIGNATION	DIMENSIONS								CHARGE MAXI	
Standard	avec semelle		A	B	D		M	G	H	H1	Newton	
MA-10438/6D30	MA-10439/6D30	M6x25	23,5	25	30	12	⬡	M6	13	48,5	49	5 000
MA-10440/6D30	MA-10441/6D30	M6x50	23,5	50	30	12	⬡	M6	13	73,5	74	5 000
MA-10442/6D30	MA-10443/6D30	M6x75	23,5	75	30	12	⬡	M6	13	98,5	99	5 000
MA-10438/D30	MA-10439/D30	M8x25	23,5	25	30	12	⬡	M8	13	48,5	49	8 000
MA-10440/D30	MA-10441/D30	M8x50	23,5	50	30	12	⬡	M8	13	73,5	74	8 000
MA-10442/D30	MA-10443/D30	M8x75	23,5	75	30	12	⬡	M8	13	98,5	99	8 000
MA-10446/D30	MA-10447/D30	M8x100	23,5	100	30	12	⬡	M8	13	123,5	124	8 000
MA-10448/D30	MA-10449/D30	M10x25	23,5	25	30	12	⬡	M10	13	48,5	49	10 000
MA-10450/D30	MA-10451/D30	M10x50	23,5	50	30	12	⬡	M10	13	73,5	74	10 000
MA-10452/D30	MA-10453/D30	M10x75	23,5	75	30	12	⬡	M10	13	98,5	99	10 000
MA-10454/D30	MA-10455/D30	M10x100	23,5	100	30	12	⬡	M10	13	123,5	124	10 000
MA-10456/D30	MA-10457/D30	M10x125	23,5	125	30	12	⬡	M10	13	148,5	149	10 000
MA-10448/12D30	MA-10449/12D30	M12x25	23,5	25	30	12	⬡	M12	13	48,5	49	10 000
MA-10450/12D30	MA-10451/12D30	M12x50	23,5	50	30	12	⬡	M12	13	73,5	74	10 000
MA-10452/12D30	MA-10453/12D30	M12x75	23,5	75	30	12	⬡	M12	13	98,5	99	10 000
MA-10454/12D30	MA-10455/12D30	M12x100	23,5	100	30	12	⬡	M12	13	123,5	124	10 000
MA-10456/12D30	MA-10457/12D30	M12x125	23,5	125	30	12	⬡	M12	13	148,5	149	10 000
MA-10456/12x150D30	MA-10457/12x150D30	M12x150	23,5	150	30	12	⬡	M12	13	173,5	174	10 000

## matière

Embase en inox AISI 304 (316 sur demande). Tige en inox AISI 304 (316 sur demande) livrée sans écrou.  
Semelle en caoutchouc NBR dureté 70° shore.  
Sur demande support livré sans semelle (code standard).

## note

Réalisation de dimensions et finitions spéciales de tiges filetées.  
Semelle spéciale (EPDM, nitrile, caoutchouc anti-trace...) sur demande.

