

## Embases plastique & caoutchouc

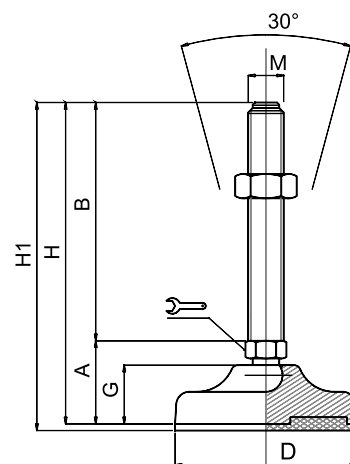
**Ø 40**


Embase technopolymère

Tige inox

Pied articulé à rotule

Version acier p. 7



CODE		DÉSIGNATION	DIMENSIONS								CHARGE MAXI
Standard	avec semelle		A	B	D		M	G	H	H1	
MA-10000/6	MA-10001/6	M6x25	27	25	40	12	M6	16	52	55	5000
MA-10002/6	MA-10003/6	M6x50	27	50	40	12	M6	16	77	80	5000
MA-10004/6	MA-10005/6	M6x75	27	75	40	12	M6	16	102	105	5000
MA-10002	MA-10003	M8x50	27	50	40	12	M8	16	77	80	10 000
MA-10004	MA-10005	M8x75	27	75	40	12	M8	16	102	105	10 000
MA-10006	MA-10007	M8x100	27	100	40	12	M8	16	127	130	10 000
MA-10010	MA-10011	M10x50	27	50	40	12	M10	16	77	80	10 000
MA-10012	MA-10013	M10x75	27	75	40	12	M10	16	102	105	10 000
MA-10014	MA-10015	M10x100	27	100	40	12	M10	16	127	130	10 000
MA-10016	MA-10017	M10x125	27	125	40	12	M10	16	152	155	10 000
MA-10010/12	MA-10011/12	M12x50	27	50	40	12	M12	16	77	80	10 000
MA-10012/12	MA-10013/12	M12x75	27	75	40	12	M12	16	102	105	10 000
MA-10014/12	MA-10015/12	M12x100	27	100	40	12	M12	16	127	130	10 000
MA-10016/12	MA-10017/12	M12x125	27	125	40	12	M12	16	152	155	10 000
MA-10016/12x150	MA-10017/12x150	M12x150	27	150	40	12	M12	16	177	180	10 000

### matière

Embase en technopolymère noir mat renforcé fibre de verre.

Tige en inox AISI 304 (316 sur demande) livrée sans écrou. Semelle en caoutchouc NBR dureté 70° shore.

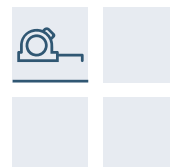
Sur demande support livré sans semelle (code standard).

### note

Votre embase couleur RAL dès 1 500 pièces.

Réalisation de dimensions et finitions spéciales de tiges filetées dès 300 pièces.

Semelle spéciale (EPDM, nitrile, caoutchouc anti-trace...) sur demande.



**Martin**  
Levelling Components