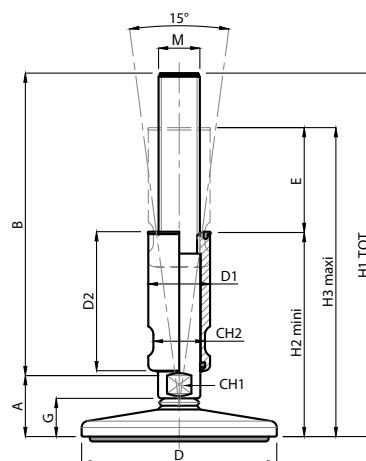


## Embases tekno clean

Ø 80 à 120

Embase inox  
Tige inox  
Pied articulé oscillant



CODE		COURSE	DIMENSIONS													CHARGE MAXI
standard	avec semelle	de réglage	A	B	D		D1	D2	M	G	CH1	CH2	H2	H3	H1	Newton
MA-22024/US	MA-22025/US	45 mm	37	125	80		24	60	M16	24	17	20	98	143	162	30 000
MA-22026/US	MA-22027/US	45 mm	37	150	80		24	60	M16	24	17	20	98	143	187	30 000
MA-22030/US	MA-22031/US	45 mm	37	150	80		30	60	M20	24	17	26	98	143	187	35 000
MA-22032/US	MA-22033/US	70 mm	37	200	80		30	85	M20	24	17	26	123	193	237	35 000
MA-22062/US	MA-22063/US	45 mm	37	150	100		24	60	M16	24	17	20	98	143	187	30 000
MA-22066/US	MA-22067/US	45 mm	37	150	100		30	60	M20	24	17	26	98	143	187	35 000
MA-22068/US	MA-22069/US	70 mm	37	200	100		30	85	M20	24	17	26	123	193	237	35 000
MA-22070/US	MA-22071/US	45 mm	38	150	100		35	60	M24	24	20	30	99	144	188	40 000
MA-22072/US	MA-22073/US	70 mm	38	200	100		35	85	M24	24	20	30	124	194	238	40 000
MA-22074/US	MA-22075/US	45 mm	41	150	100		42	60	M30	24	26	36	102	147	191	50 000
MA-22076/US	MA-22077/US	70 mm	41	200	100		42	85	M30	24	26	36	127	197	241	50 000
MA-22102/US	MA-22103/US	45 mm	37	150	120		24	60	M16	24	17	20	98	143	187	30 000
MA-22106/US	MA-22107/US	45 mm	37	150	120		30	60	M20	24	17	26	98	143	187	35 000
MA-22108/US	MA-22109/US	70 mm	37	200	120		30	85	M20	24	17	26	123	193	237	35 000
MA-22110/US	MA-22111/US	45 mm	38	150	120		35	60	M24	24	20	30	99	144	188	40 000
MA-22112/US	MA-22113/US	70 mm	38	200	120		35	85	M24	24	20	30	124	194	238	40 000
MA-22114/US	MA-22115/US	45 mm	41	150	120		42	60	M30	24	26	36	102	147	191	50 000
MA-22116/US	MA-22117/US	70 mm	41	200	120		42	85	M30	24	26	36	127	197	241	50 000
MA-22142/US	MA-22143/US	45 mm	37	150	150		24	60	M16	24	17	20	98	143	187	30 000
MA-22146/US	MA-22147/US	45 mm	37	150	150		30	60	M20	24	17	26	98	143	187	35 000
MA-22148/US	MA-22149/US	70 mm	37	200	150		30	85	M20	24	17	26	123	193	237	35 000
MA-22150/US	MA-22151/US	45 mm	38	150	150		35	60	M24	24	20	30	99	144	188	40 000
MA-22152/US	MA-22153/US	70 mm	38	200	150		35	85	M24	24	20	30	124	194	238	40 000
MA-22154/US	MA-22155/US	45 mm	41	150	150		42	60	M30	24	26	36	102	147	191	50 000
MA-22156/US	MA-22157/US	70 mm	41	200	150		42	85	M30	24	26	36	127	197	241	50 000

### matière

Embase en inox AISI 304 (316 sur demande).  
Tige en inox AISI 304 (316 sur demande).  
Semelle en caoutchouc NBR dureté 90° shore.

### note

Ce support est fourni avec écrou de réglage inox comme indiqué sur le plan.  
Réalisation de dimensions et finitions spéciales de tiges filetées.  
Pied répondant aux normes d'hygiène les plus sévères.  
Certification USDA.